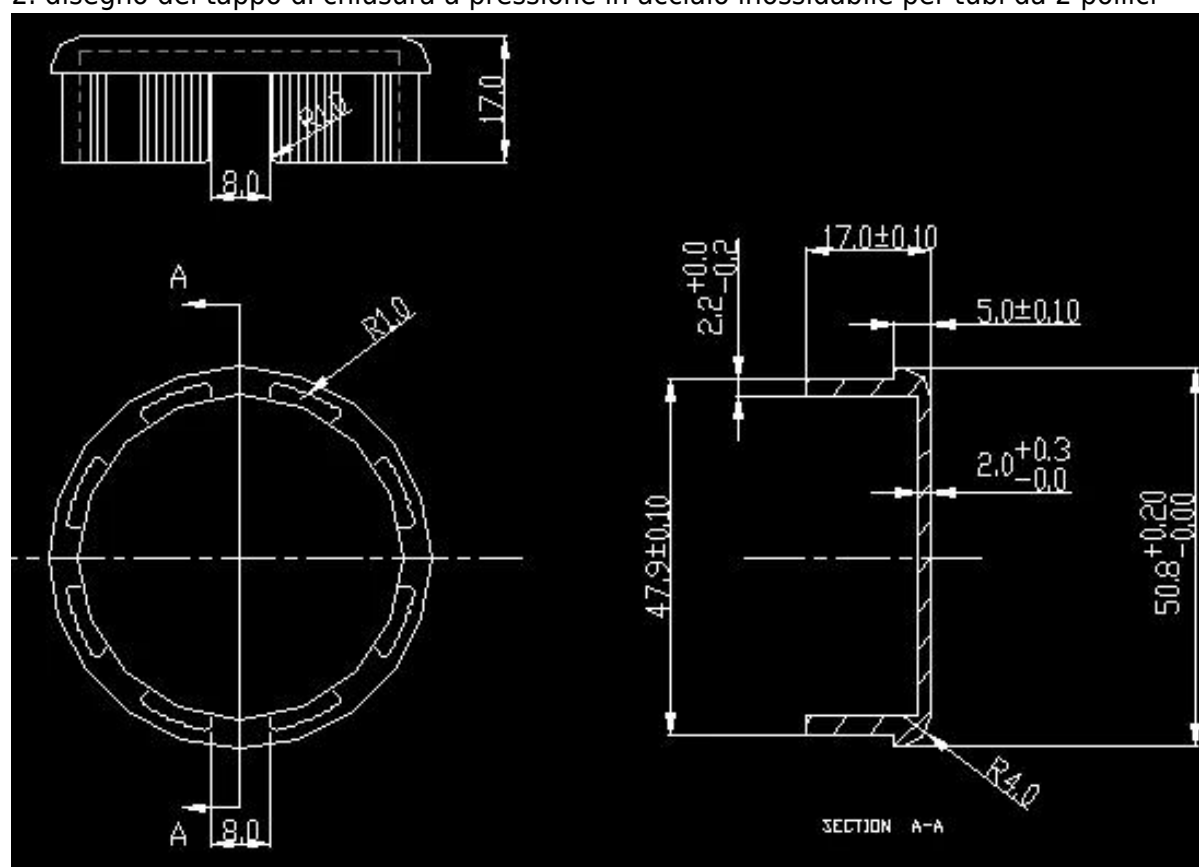


Tappo di chiusura a pressione in acciaio inossidabile per 2 pollici (50,8 mm) 1,5 millimetri di spessore tubi.

1. Caratteristiche del tappo di chiusura a pressione in acciaio inossidabile

Materiale	Acciaio inossidabile 304/316
finire	raso / specchio
Per dimensioni del tubo	50,8 * 1,5 mm / 38,1 * 1,5 mm
In forma	push fit
MOQ	100 pezzi
Pagamento	Paypal; TT

2. disegno del tappo di chiusura a pressione in acciaio inossidabile per tubi da 2 pollici



3. Foto del tappo di chiusura a pressione in acciaio inossidabile per tubi da 2 pollici

