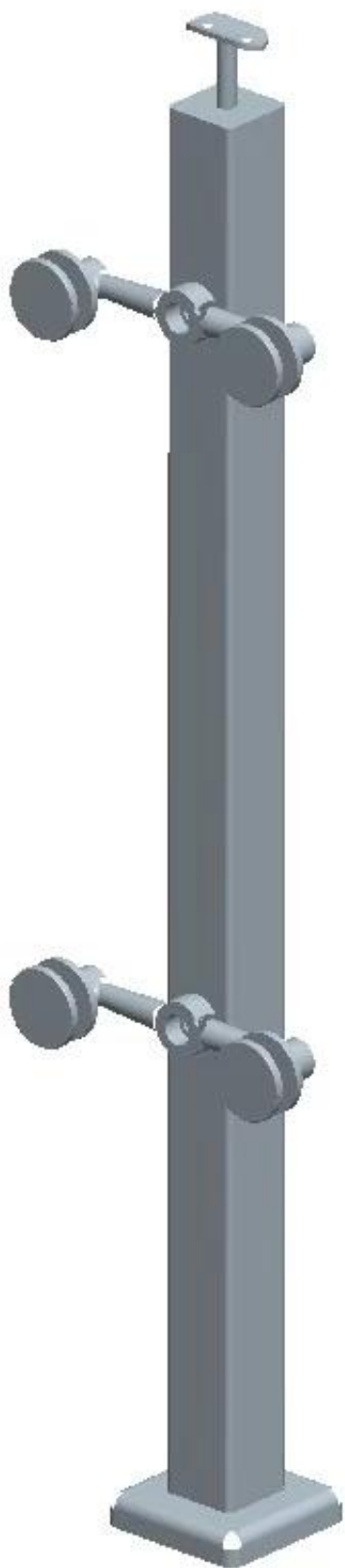


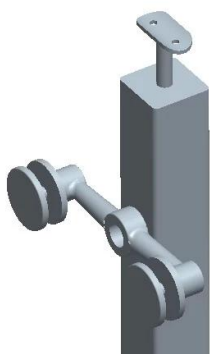
posta in acciaio ringhiera in acciaio con attacco vetro braccio di ferro,
posta fine e due post modo disponibile

- Materiale: 304/316 acciaio inossidabile
- lucidato o spazzolato
- Ringhiera posta, 50x50mm piazza
- L'altezza può essere 900 millimetri a 1200 mm
- Top con cappuccio, o staffa corrimano superiore

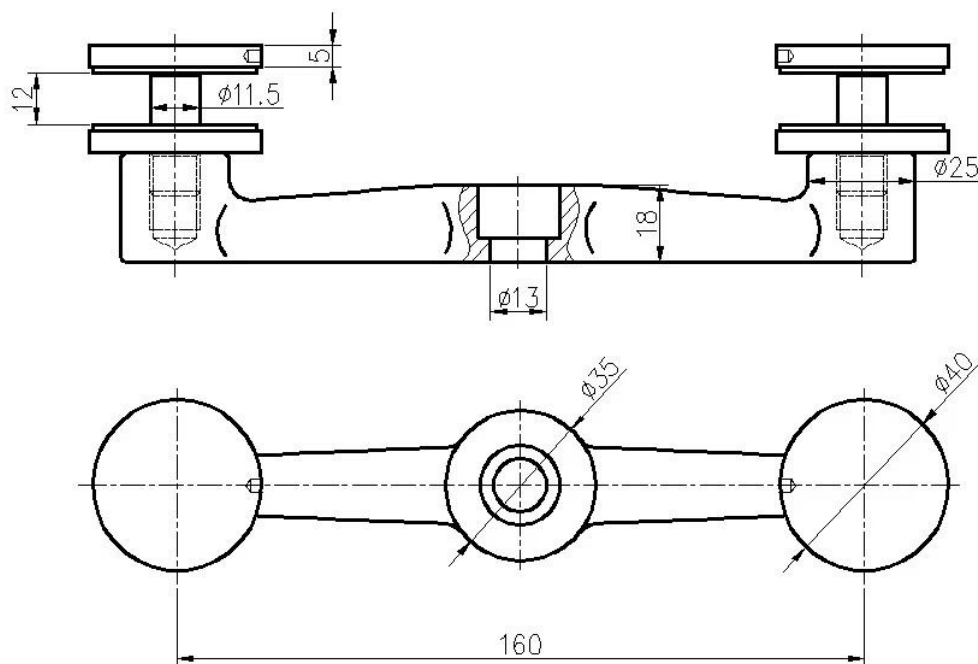
Foto [dopo ringhiera in acciaio inox con attacco vetro stallo](#)



dopo ringhiera in acciaio inox con attacco vetro stallo



Vetro dimensioni di attacco di stallo



Se ti piace il disegno di [dopo ringhiera in acciaio inox con attacco vetro stallo](#), Non esitate a contattarci per preventivo.