

## StandOff mensola staffa in acciaio inox per il montaggio a vetro

### 1. acciaio inossidabile specifiche StandOff mensola staffa:

- 1. modello no. SF-50T
- 2. un insieme include due pezzi di distanziatori e un pezzo 200 x 100 piastra inox staffa
- 3. una piastra in acciaio inox con sei fori per bulloni M10
- 4. per l'applicazione in acciaio o legno
- 5. per lo spessore del vetro: 10-19mm o più spesso

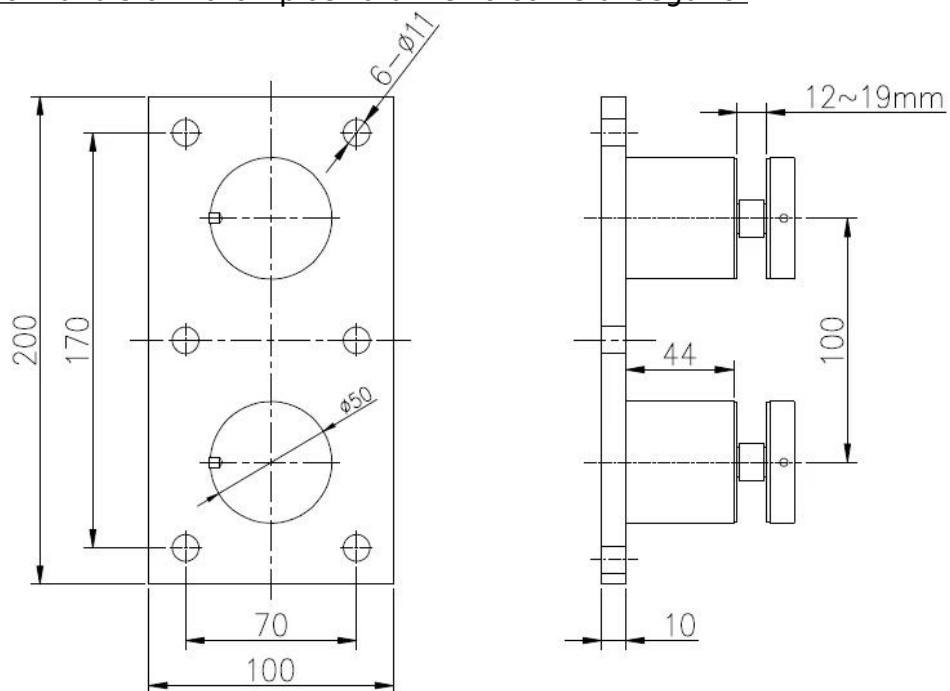




**2. situazione di stallo e dimensioni staffa di fissaggio piastra di vetro:**

Dimensioni piastra: 200x100mm, personalizzati secondo la vostra richiesta;  
Piastra di spessore: 10mm; Per spessore di vetro 10-19mm o più spesso;

Dimensioni di distanziatori piastra di vetro come di seguito:



深圳市朗馳商貿有限公司 SHENZHEN LAUNCH CO., LTD.	Surface treatment	Satin	Prop
--	----------------------	-------	------

3. vetro ringhiera con progetto multi mount distanziatori:







4. gli altri modelli in vetro di stallo:

[JavaScript \(0\); /\\* 1488422472586 \\*/](http://www.1488422472586.com)

**KEBIL** 科比奥®



Qualsiasi interessato o ha bisogno, si prega di contattare con me liberamente:

Contatto: Joey Lan

Posta elettronica: [sales02@launch-china.cn](mailto:sales02@launch-china.cn) .



深圳市朗驰商贸有限公司  
SHENZHEN LAUNCH CO., LTD.

朗驰国际有限公司  
LAUNCH INTERNATIONAL LIMITED.

Joey Lan

Senior Sales Representative

☎ (86) 187 0705 4903

( Mob/Wechat/WhatsApp )

---

深圳市南山区南山大道1092号亿利达大厦B区3栋5003

Room 5003, Building 3, Yilida Building, No.1092  
Nanshan Road, Nanshan District, Shenzhen, China  
postal code 518054

---

☎ (86-755) 8603 7559

☎ (86-755) 8637 2611

✉ sales02@launch-china.cn

🌐 www.launch-china.com

www.chinabalustrade.com