

## **terrazzo vetro morsetto recinzione rubinetto per 12 millimetri di vetro**

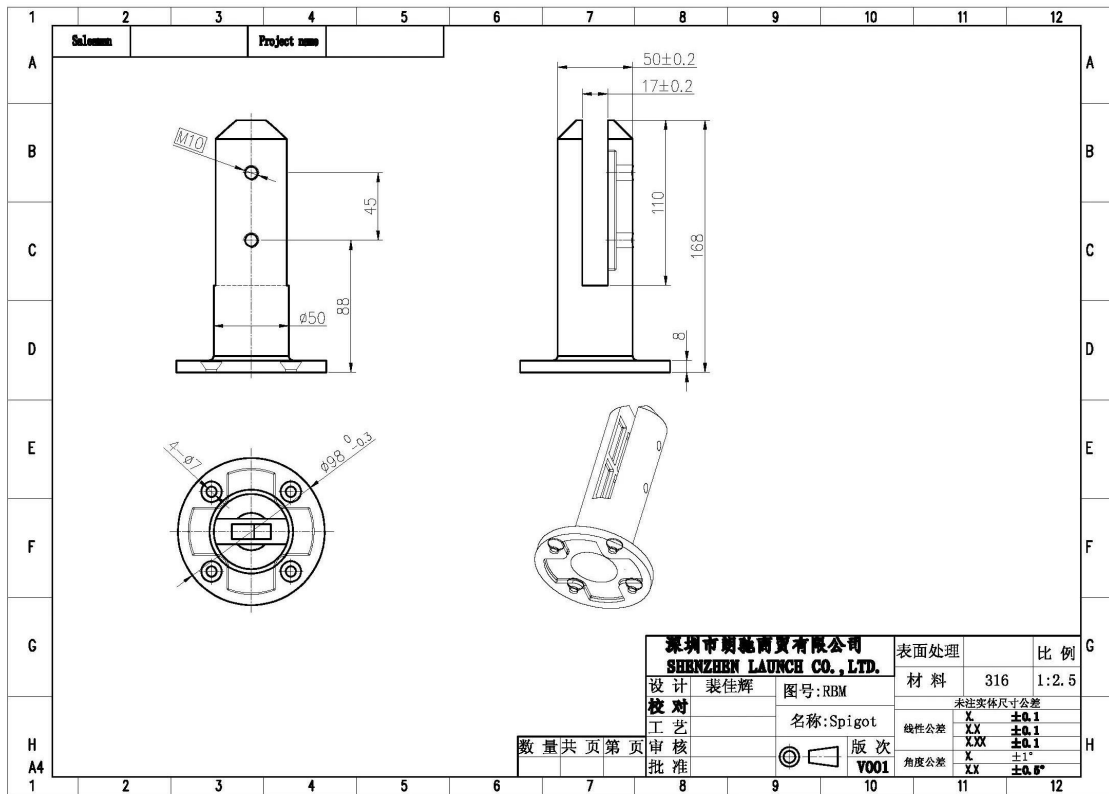
### **specifiche tecniche**

- Materiale acciaio, 316 stainless
- Magazzino per la consegna rapida
- Spazzolato o lucidato
- Vetro 10-13.52mm
- 168 millimetri alta
- 50 millimetri piastra di base rotonda
- 

foto per [\*\*terrazzo vetro morsetto recinzione rubinetto per 12 millimetri di vetro\*\*](#)



dimensioni per [terrazzo vetro morsetto](#)  
[recinzione rubinetto per 12 millimetri di](#)  
[vetro](#)



Come possiamo imballiamo [zipolo di vetro](#) ?

1 pc in una scatola, 12 pc in una scatola.





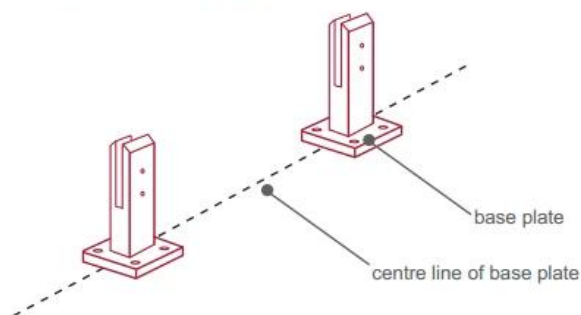
Come installare rubinetti di vetro? Si prega di seguire le istruzioni qui di seguito.



### fixing method: base plate spigots

Mark out the centre line of proposed glass fence with a chalk line. Determine clamp location based on a sheet size (recommendation on pages 1 & 2). Use base plate as a template to mark out the hole positions and drill holes to suit.

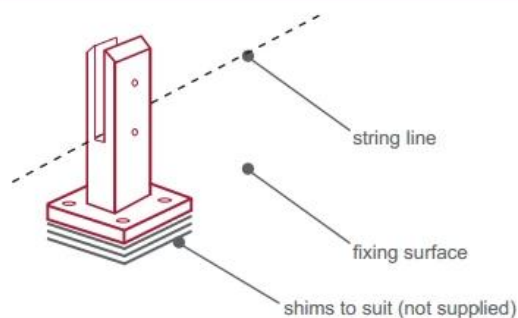
**Note:** Do not exceed 100mm gaps between glass panels. Optimum gap is 40mm to 60mm



Now the base plated spigots can be fitted to the floor and plumbed via shims (not supplied) under the base plates. Be sure to tighten firmly as the smallest of movement at the base plate will result in noticeable movement at the bottom of the glass fence.

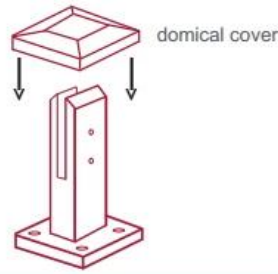
**Tip:** By setting the two outer spigots of your total span, a string line can be run in the 'throat' of the spigots, giving correct height for all spigots in between

**Note:** Do not exceed 100mm gap from the fixing surface to the bottom of the glass



When all spigots are installed, slip domical cover the top of the spigot to hide fixings. It will be necessary to turn the adjustment screws on the spigot face all the way in to allow cover to pass over

**Note:** Same installation method applies to round base plate spigot



The glass is then installed to the spigots.  
Place plastic packers between glass & spigot, at no stage should glass touch the metal

**How adjustability works:**

1. Place glass in spigot
2. Fix/ tension glass both sides with allen key

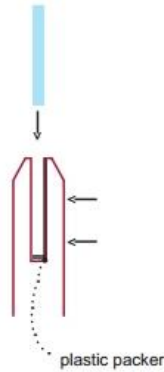


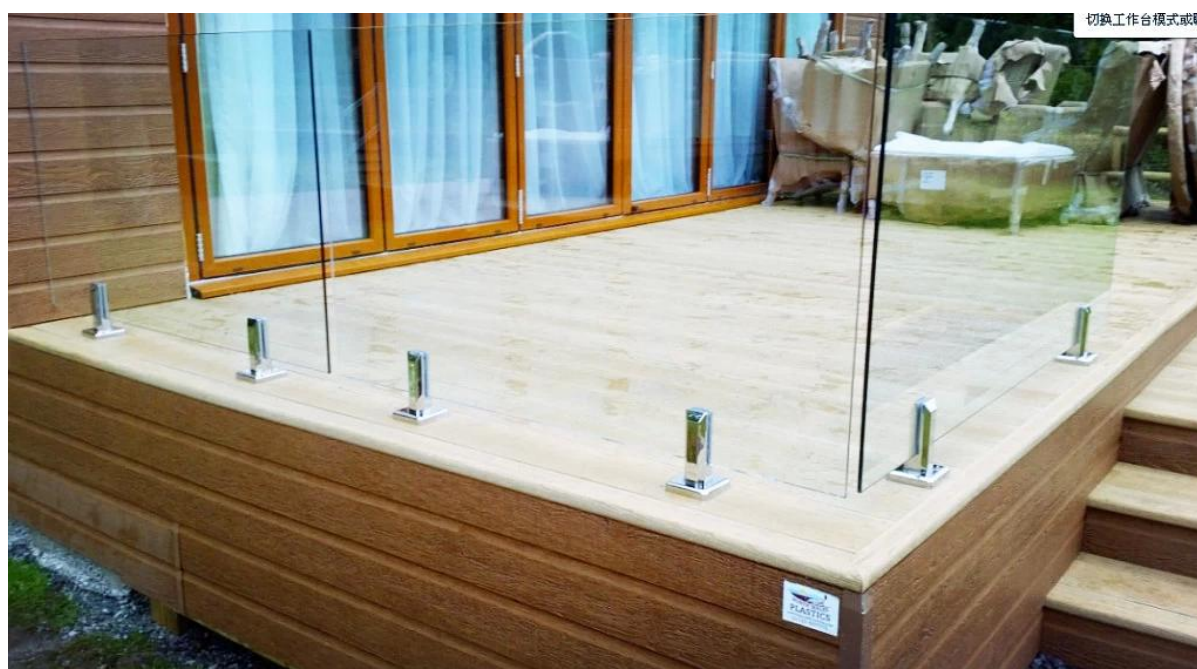
foto di vetro morsetto recinzione rubinetto  
installato dai nostri clienti in tutto il mondo.

Pool recinzione morsetto di vetro rubinetto da  
Australia





balcone morsetto di vetro rubinetto dal Regno Unito



[morsetto di vetro rubinetto utilizzato sul balcone](#)



dal Canada



zipolo vetro scala



Sentitevi liberi di inviare richiesta per avere un preventivo!

I migliori saluti

Celia

[sales01@launch-china.cn](mailto:sales01@launch-china.cn)

86-13590273543