

fune tenditore adatta per sistema di cavi ringhiera delle scale ponte baldony

1. Descrizione:

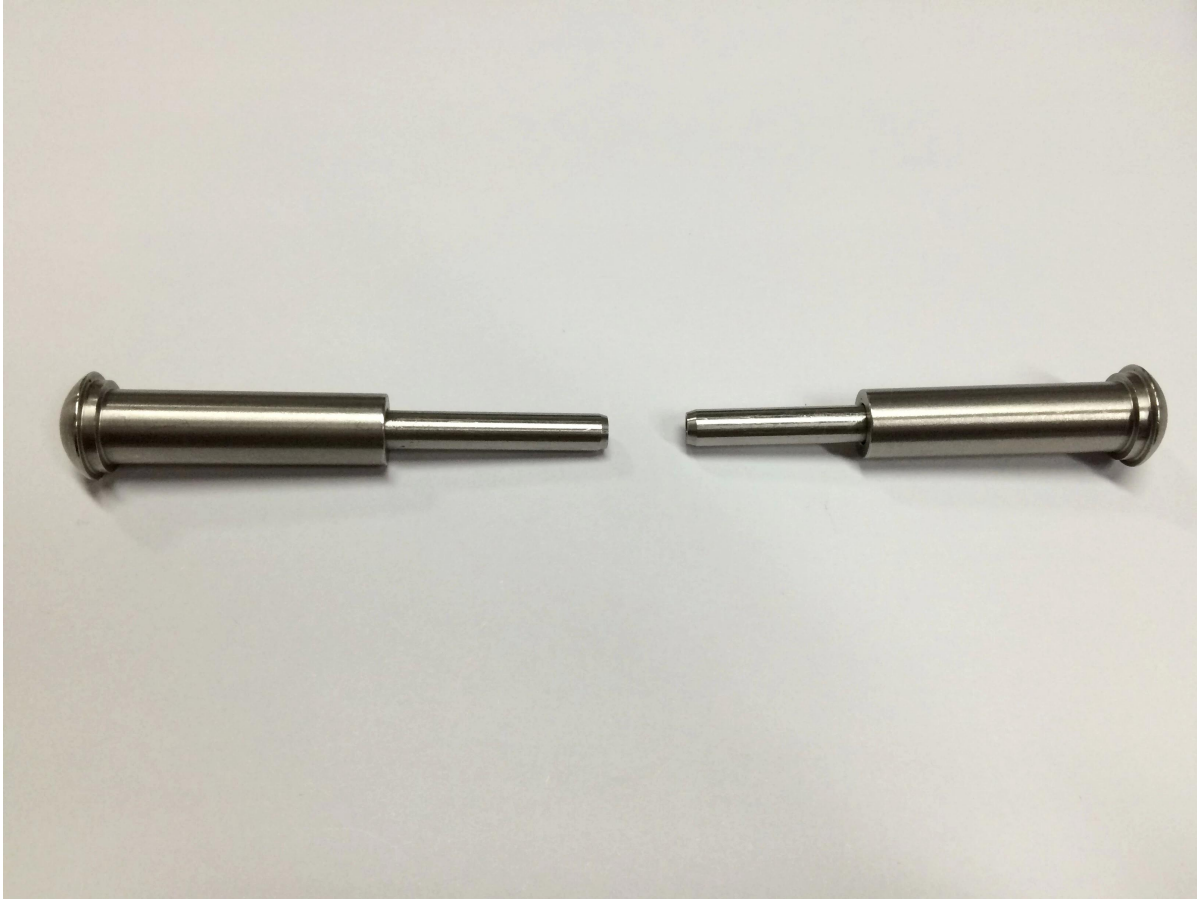
Materiale: acciaio inossidabile 304 o 316

Per diametro del cavo: Fit 3/4/5 / 6mm

Posizione: ponte, portico, ailings scala / corrimano.

Modello no .: T807A

cavo tenditore 2. T807A



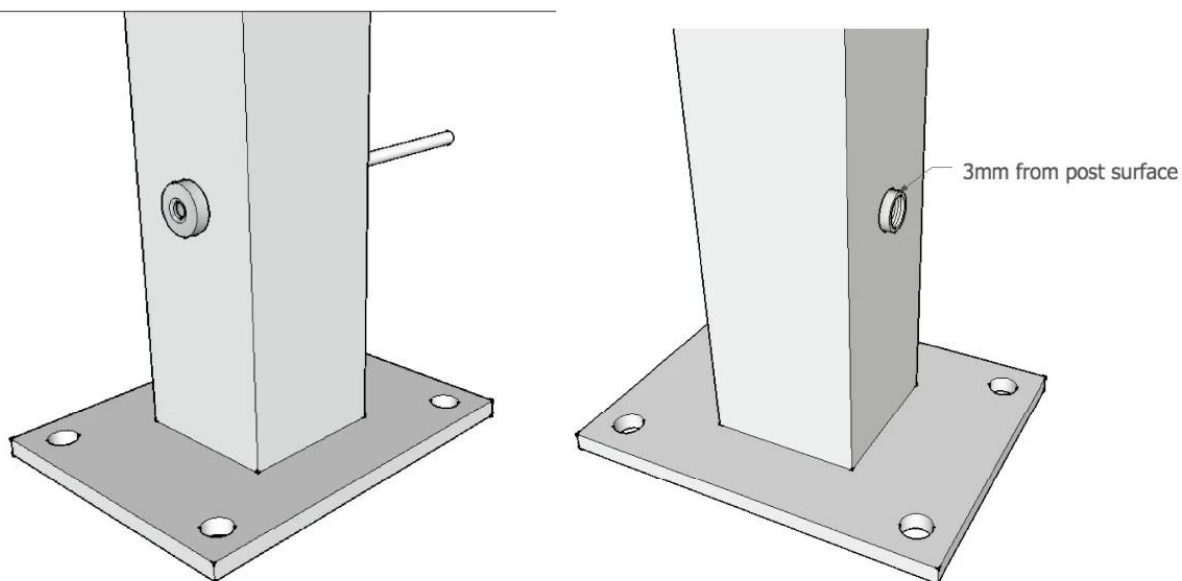
dettagli del cavo tenditore,



T807A cavo tenditore merci di massa foto,



T807A installazione del cavo tenditore FYI,



3. L'altro tenditore cavo di tipo:

[javascript: void \(0\); / ** 1.467.620,971546 millions /](http://www.1.467.620.971546.millions/)



4. Progetto ringhiera cavo FYI,



Grazie per la vostra visita, ogni interessato o necessità, si prega di contattare me liberamente:

Contatto: Joey Lan

Skype: lancio-02.

E-mail: sales02@launch-china.cn.