

## 316 roestvrijstalen spanfittingen voor 1/8 " 3/16 " kabel

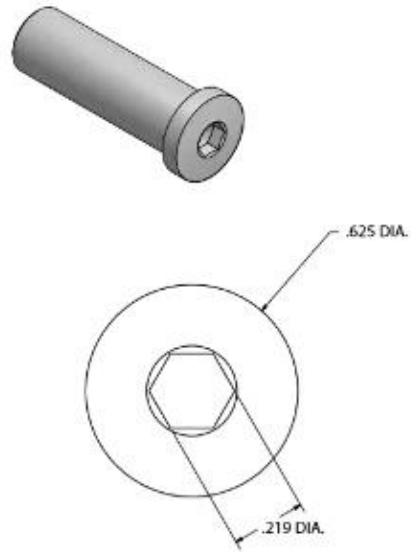
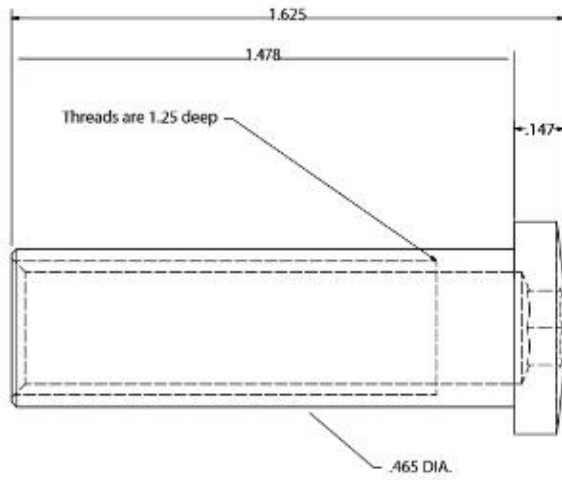
T807 draadontvangst, smeernippel, spanner voor niveautoepassingen  
beste pak voor diameter 1/8 " 3/16 " staalkabel





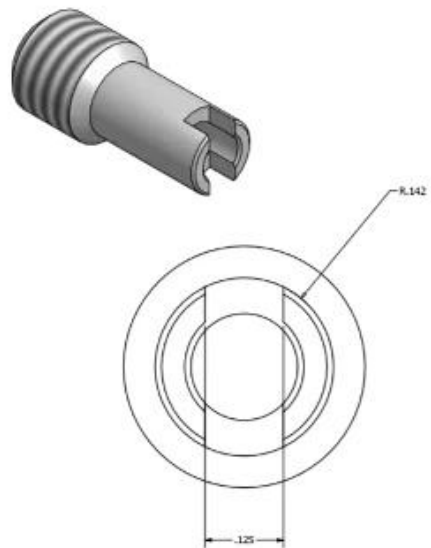
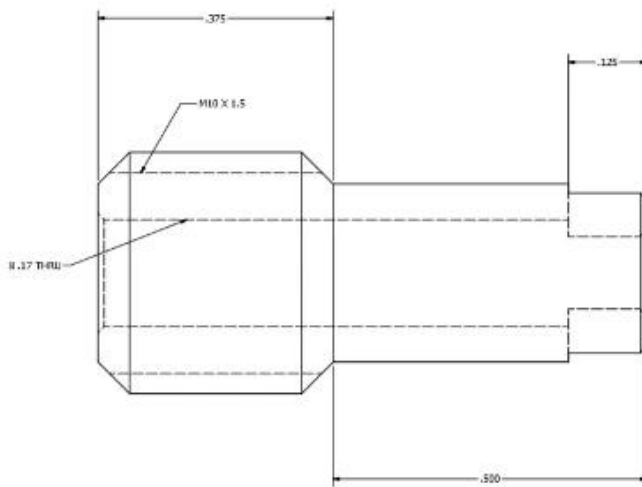
**Spanning ontvanger:**

## Tension Receiver



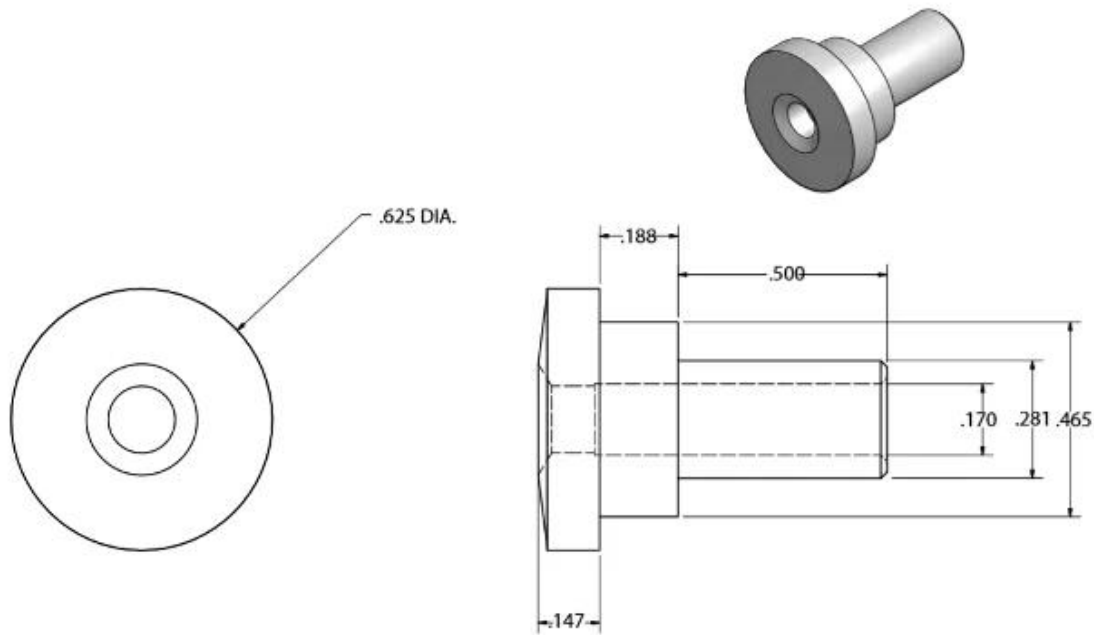
## Threaded Crimp Fitting:

Threaded Crimp Fitting



## Vaste eindmontage:

## Fixed End Fitting



### **Geen zichtbare fittingen**

De van schroefdraad voorziene ontvanger is zeer betrouwbaar en kostenbesparend terwijl deze bijna volledig verborgen is in de nieuwe voor een zeer esthetisch uiterlijk.

Boor het einde van de nieuwe palen en schuif de ontvanger naar binnen.

De ontvanger is van demale schroefdraad voorzien om de buitenschroefdraad met mannelijke schroefdraad te accepteren die op de kabel is bevestigd.

**Type 316 roestvrij staal heeft de beste corrosieweerstand bij standaard roestvrij staal. Het is bestand tegen putjes en corrosie door de meeste chemicaliën en is bijzonder bestand tegen zoutwatercorrosie.**

**Deze kunnen voor verschillende toepassingen worden gebruikt. Zeilboten en jachten, kabelhekwerk en voor schaduwzeilen.**

**1) Materiaal: roestvrij staal 316 of roestvrij staal 304**

**2) Oppervlakteafwerking: hoogglans gepolijst of satijn geborsteld**

**3) Standaard: metrisch en UNF**

**4) Klantontwerp: ons ervaren ingenieursteam kan de producten en de vervaardiging volgens steekproeven, tekeningen of slechts ideeën ontwikkelen**

**5) Levering: over zee, door de lucht of door expresdienst**

**6) Prijs termijn: FOB of CIF**

**7) Maten: van 3 mm tot 6 mm of volgens uw verzoeken**

**8) Type: Verzonken kop met verzonken kop, gezoomd platkopuiteinde en gebogen spitskopuiteinde**

**9) Verpakking: schone polyzakken en kartons en pallets of vanaf verzoeken**

**10) Stuur ons een e-mail voor meer informatie over de volledige aanpassing van de slang**

Shenzhen Launch Co., Ltd was established in 2004, located at Nanshan District, Shenzhen, and one hour by car from Hongkong International Airport. Our main product is high-grade building materials includes stainless steel balustrade post, staircase handrail, balcony guardrail, swimming pool fence and other high-grade building materials. All the products are designed strictly according to the high-end market requirements. We have our own factory in Tangxia Town, Dongguan, has a variety of precision equipment more than 50 sets: CNC lathe, milling machine, punching machine, pipe cutter, argon welder, drilling machine, polisher, etc. which can provide customers with complete product processing services. With the German SPECTRO Spectrometer, we insist on testing every batch of materials to ensure that the material is highly qualified. We also have hardness gauge, secondary element and other test equipment to ensure the products meets customers' requirements.

## ABOUT US

### Our Team



# OUR ADVANTAGE

Please do not hesitate to contact us if you have any requirement regarding our production lines, you can expect a timely reply with professional solutions!



Own factory, shortest lead time.



Can help customers design product drawings based on customer ideas and design engineering installation drawing according to the customer site sketch.



Sample order, trial order acceptable.



Provide material test report to ensure that the material is qualified.



13 years of industry experience, we can help customers recommend the best solution to help customers save cost.

# OUR FACTORY

More than 13 years experience in hardware industry design and processing, we can provide customized services from design to the sample and small batch trial production.



# OUR CERTIFICATE

With premium quality, competitive price and superior service, we won a lot of customers' favor.  
Our products are popular in North America, European and Australia.





# PRODUCTION PROCESS



Casting



CNC lathe



CNC Milling



Stamping



Drilling & Tapping



Polishing

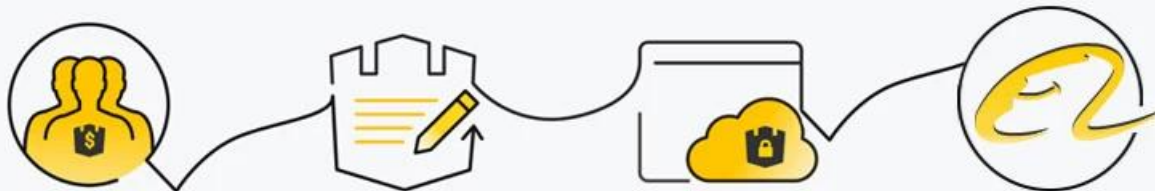


# ***PACKAGING & DELIVERY***



# PAYMENT & TRANSPORTATION

Welcome Alibaba Trade Assurance Order!



1 Start an order

2 Negotiate terms with our sales service & confirm order

3 Make payment

4 Alibaba provide full assurance



PayPal



VISA

HSBC



XPL FedEx Express

EMS

DHL

TNT



Neem contact met ons op voor meer informatie:

Eve Chow

Sales representative

M : +86 159 0733 4556

T : +86 755 8603 7559

E : sales03@launch-china.cn

A : B5-5003, Yilida Bldg, Nanshan District, Shenzhen

**MB / WhatsApp: +8615907334556**

**E-mail: sales03@launch-china.cn**