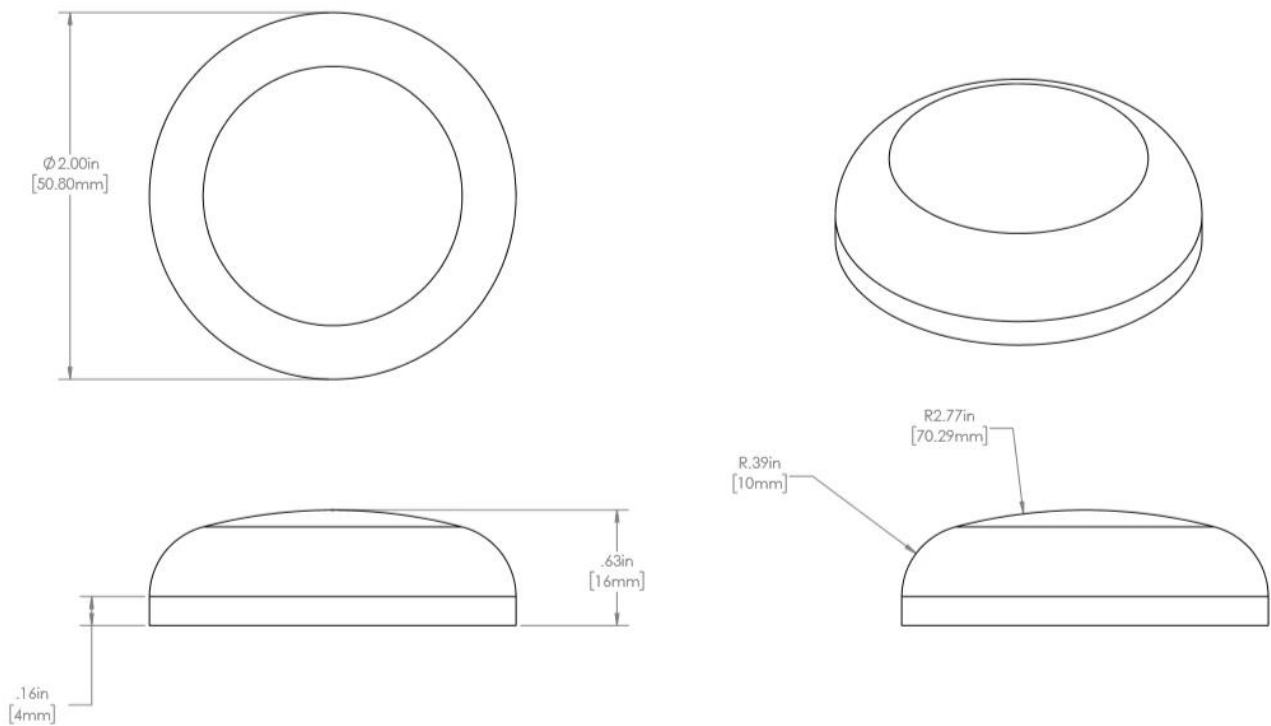


# CNC verspanen 2 "solide ontwerp leuning buisfittingen Roestvrij stalen buis gewelfde eindkap



Technisch Tekening:



Andere uitvoeringen van leuningfitting roestvrijstalen eindkappen:



Neem dan gerust contact met ons op:

[sales03@launch-china.cn](mailto:sales03@launch-china.cn)

HP / WhatsApp: +8615907334556