

Aangepaste CNC-bewerking van stalen wiel Classic met R8RS-lager

Productiebeschrijving:

Materiaal: staal

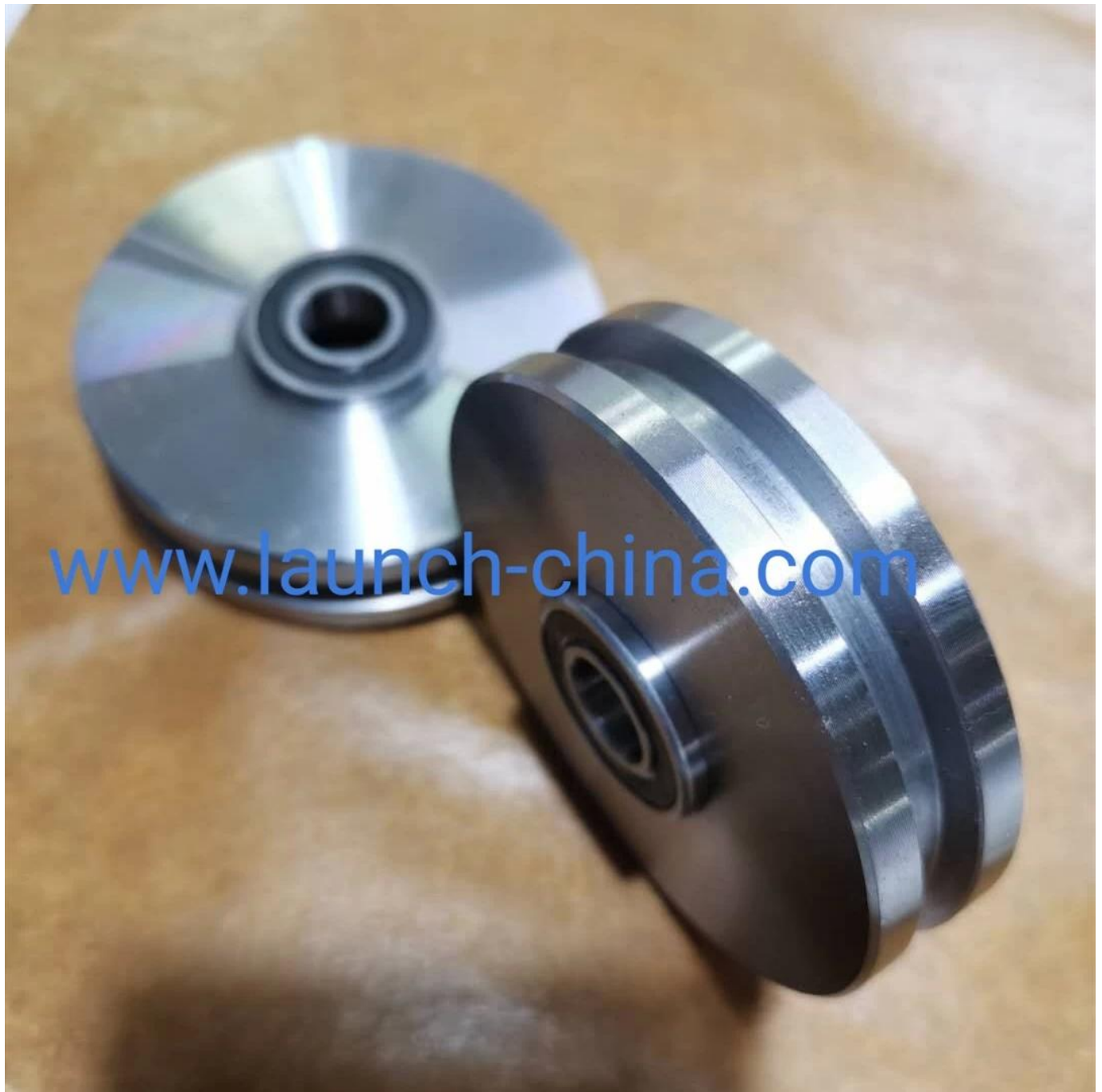
Afwerking: natuurlijke afwerking, behandeling met lichte olie

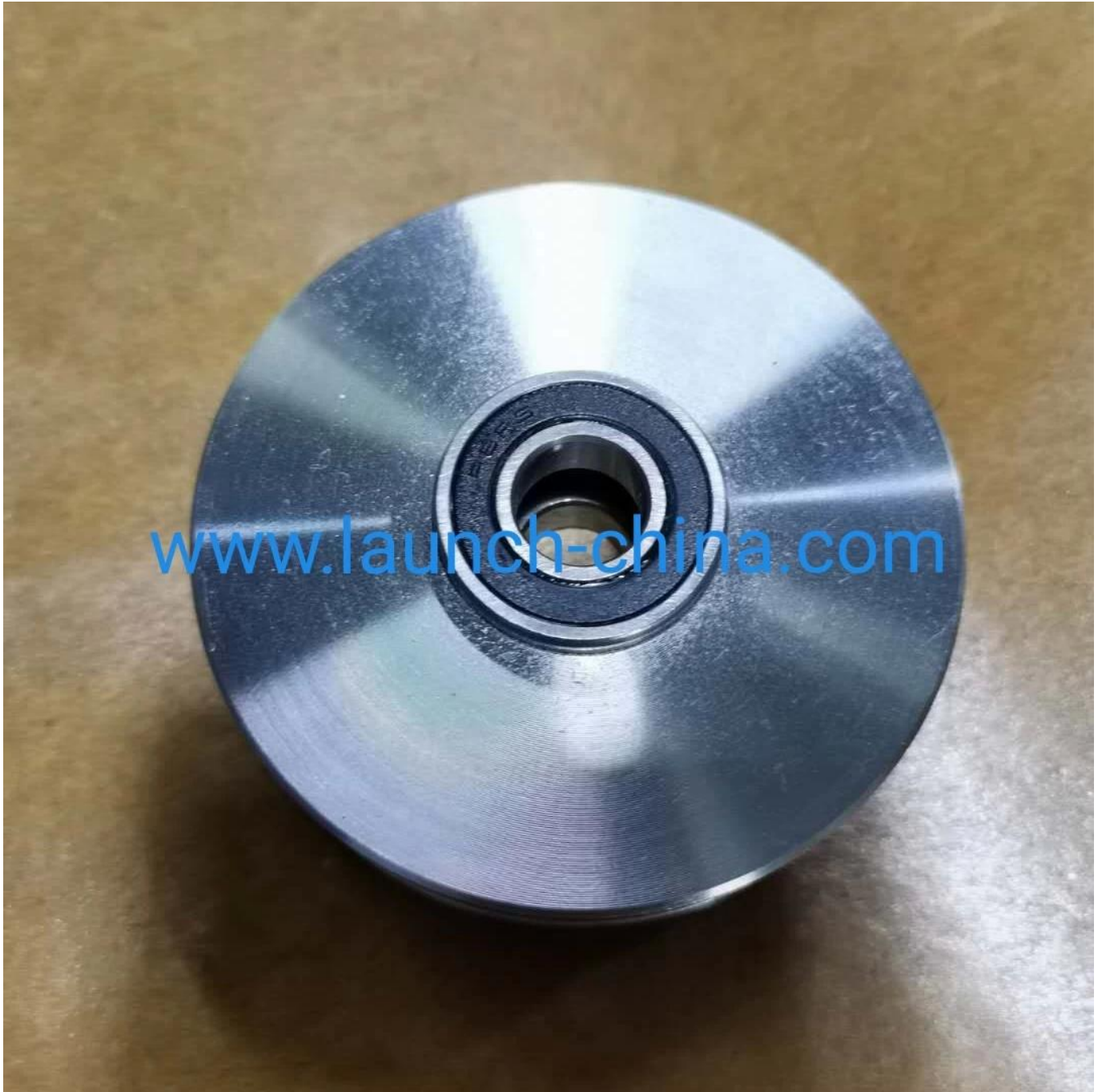
Zijde: 3 "OD

CNC-bewerking

Bevat (2) -R8 2RS 0,5 "IDx1.125" R8 2RS 1 rij radiaal kogellager met dubbele afdichting

Productafbeeldingen:

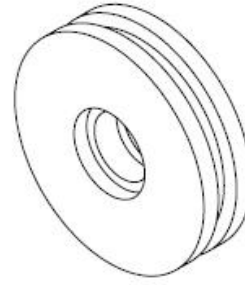
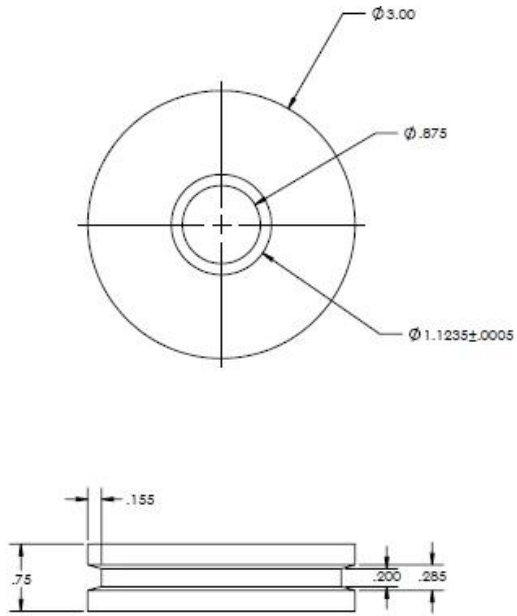






Product technische tekening:

REVISION			
REV.	DESCRIPTION	DATE	BY
2	INITIAL RELEASE	11/14/2018	201809-04



NOTES:
1. BREAK ALL SHARP EDGES

Product anti-roest papieren verpakking:





WELKOM VOOR OP MAAT GEMAAKTE OEM-PRODUCTEN.

Neem contact met ons op als u vragen of behoeften heeft.

Wendy: sales04@launch-china.cn

Telefoon / Wechat / WhatsApp: +86159 8933 9827