







### Product Specificaties.

Productnaam	Aan de zijkant gemonteerde glazen kraan
Materiaal	Duplex 2205 roestvrij staal
Oppervlakteafwerking	Spiegelgepolijst, satijn geborsteld, Mat zwart
Glasdikte	8-13,52 mm, glas zonder gat
Maten	Volgens tekening
Sollicitatie	Balkonreling, dekreling, enz.
MOQ	10 stuks

### Product show

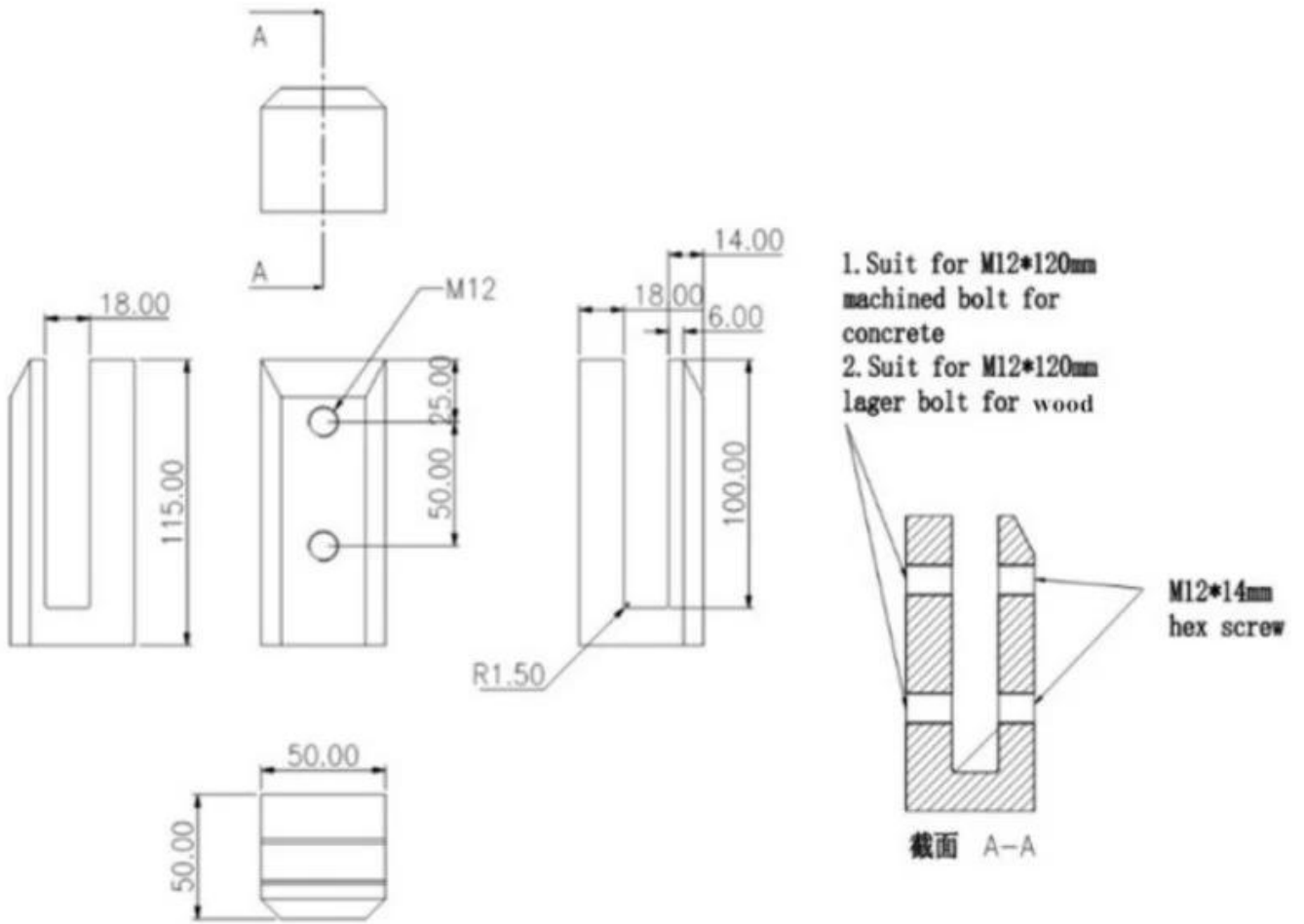








**Technische tekening**



**Verpakking en massaproductie**





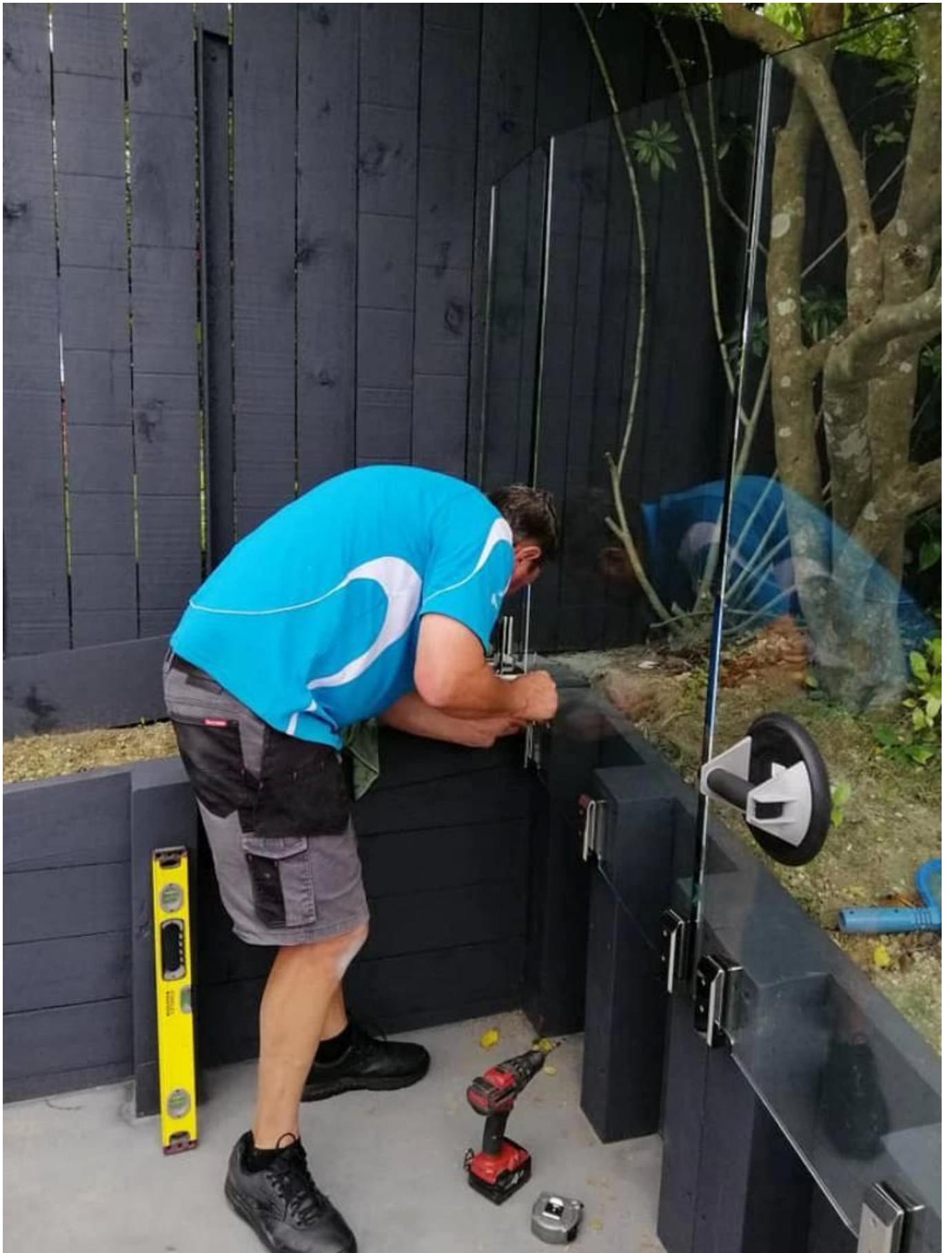




1 stuks in een witte doos, 12 stuks in een carton doos

**Projectfoto**







Als u geïnteresseerd bent in dit product, neem dan gerust contact met mij op.  
Frank Fang sales02@launch-china.cn  
WhatsApp/Telefoon: 8615906261741