

galvanisch  
verzilveren zwart kleur roestvrij staal glas zwikje voor glas  
schermen

Snel gegevens:

Materiaal: roestvrij staal of tweezijdig 2205

Afwerking: spiegel of satijn of galvaniseer kleur

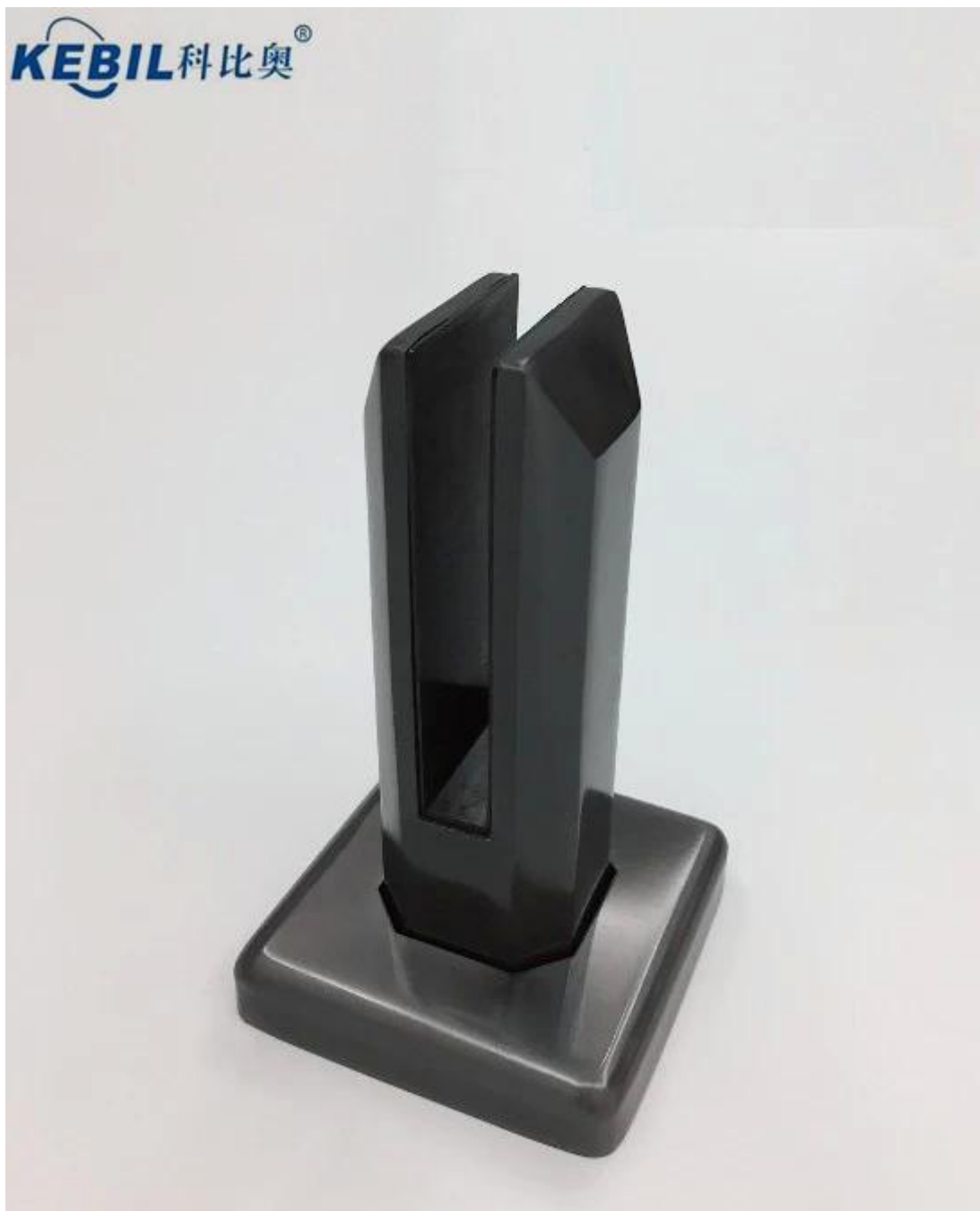
Gebruik: voor glas van 10-13,52 mm

Testrapport: beschikbaar

Rond soort glazen spon



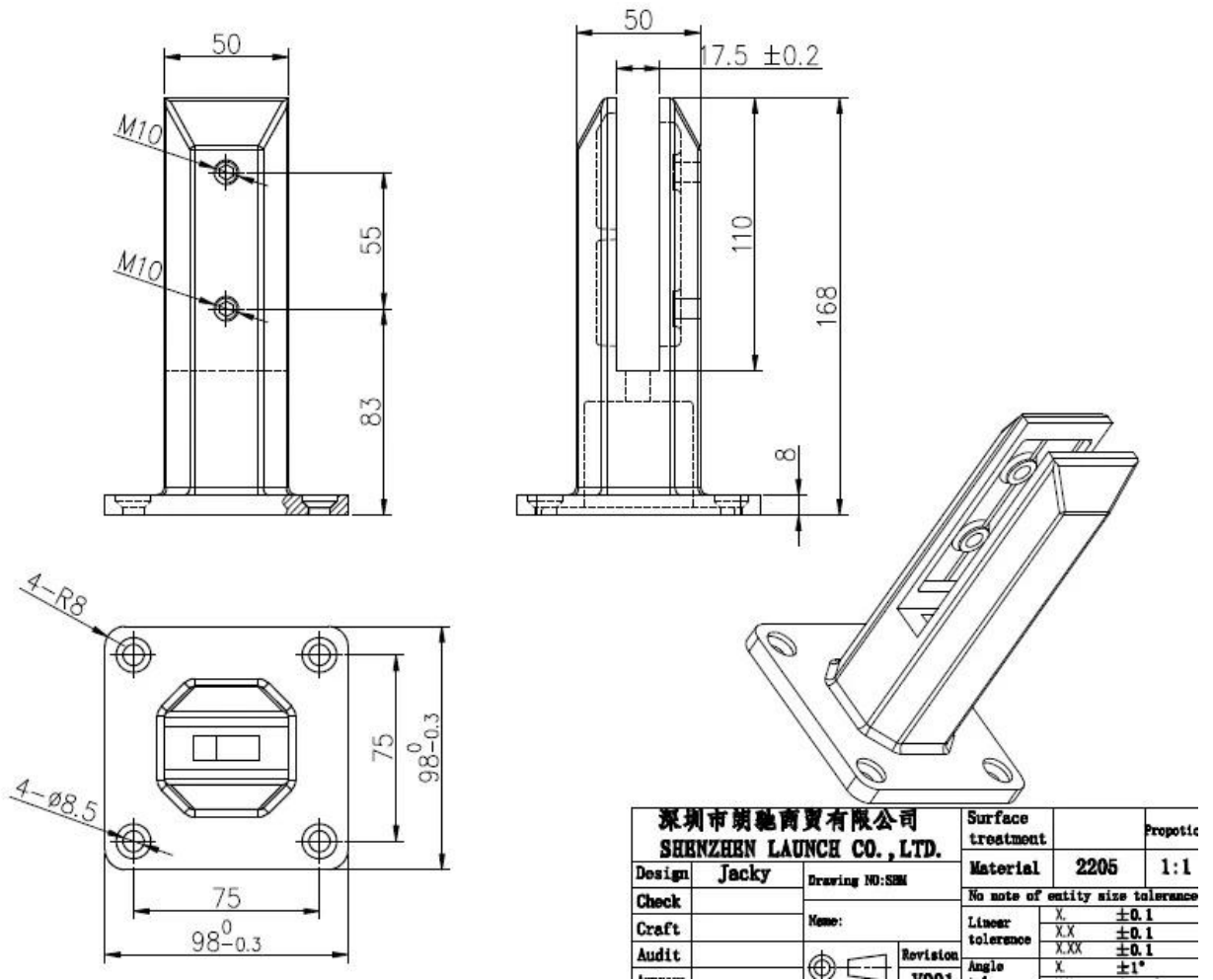
Vierkant soort glazen spon



Andere kleur galss spigot:



Tekening met glazen spie:



Toepassing van glazen spon:



Bedrijfsprocesdetails:

# PRODUCTION PROCESS



Casting



CNC lathe



CNC Milling



Stamping



Drilling & Tapping



Polishing



certificering:

# OUR CERTIFICATE

With premium quality, competitive price and superior service, we won a lot of customers' favor.  
Our products are popular in North America, European and Australia.



Stuur voor meer details vriendelijk eamil binnen 24 uur.

E-mail: [sales05@launch-chian.cn](mailto:sales05@launch-chian.cn) Claire Fan