

Hardware pijpfittings buisaansluitingen 3-weghoek 90 en 120 graden elleboog vierkante buis

Specificaties:

H
a
o
d
w
a
t
e
p
ä
m
p
fi
t
t
i
n
g
e
n
b
u
i
s
a
a
n
s
l
u
i
t
i
n
g
e
n
3
-
w
e
g
h
o
e
k
g
e
n
1
2
g
r
a
d
e
n
e
l
e
b
o
o
g
v
i
e
r
k
a
n
t
e
b
u
i
s

W
y
p
e
n
M
D
D
e
S
2
2
,
S
2
3
,
S
2
4
,
S
2
5
M
a
a
r
j
a
a
e
s
t
v
r
i
j
s
t
a
a
l
2
1
/
3
4
/
3
1
6
D
E
M
&
D
D
M
S
b
a
a
r
i
c
e
G
e
h
a
n
e
k

Oppejmbäkkeregelelof elektroplatēdinverschillēnde kleeuren

5
m
m
*
2
5
m
m
,
3
m
m
*
3
m
m
,
4
m
m
*
4
m
m
o
f
5
m
m
*
5
m
m
F
p
e
o
k
a
t
&
e
m
p
a
g
t
e
u
r
y
o
d
d
b
g
e
h
d
l
o
o
p
t
i
j
d

Productmodellen:

Voor gebruik met 25 * 25 * 1.2 (mm) buizen

2-weg 90 graden buisconnectoren



2-way 120 graden tube-connectoren



3-weg 90 graden tube-connectoren



3-weg 120 graden buisverbinding



4 Way 90 graden connector



Einddop voor 25 mm buizen

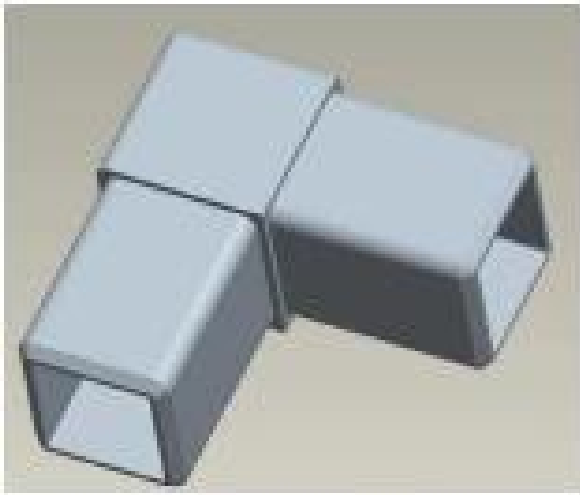


Ronde basis:



Spiegel gepolijst afwerking:

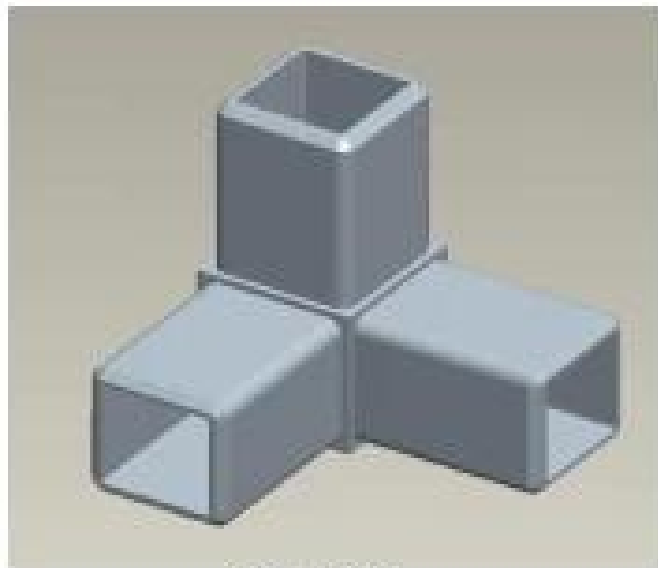




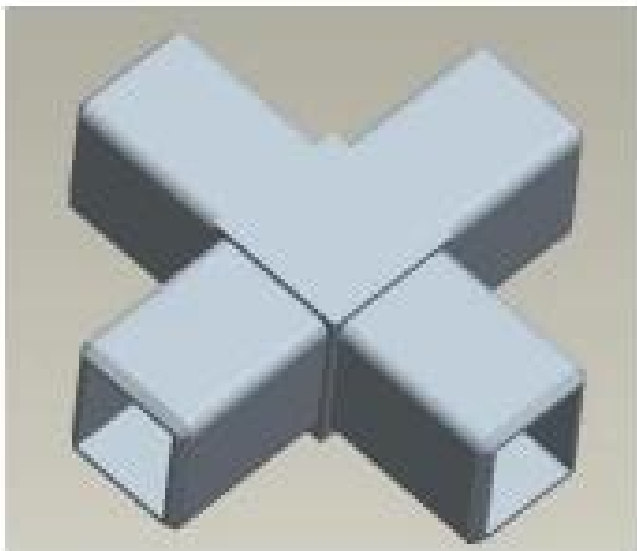
S201



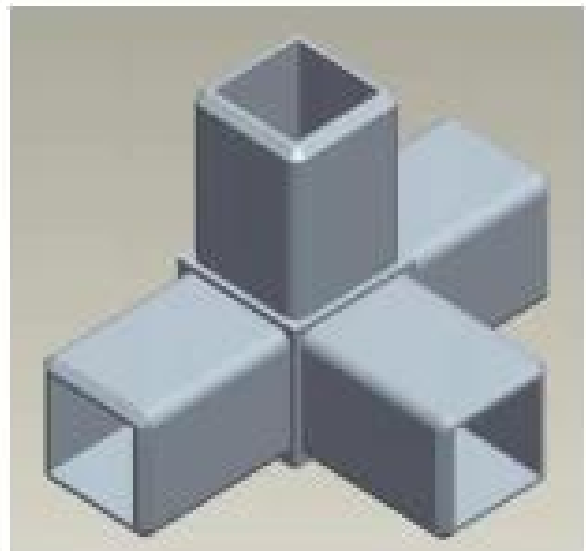
S202



S203



S204



S205

Voor gebruik met 40 * 40 * 1,5 (mm) buizen





S401



S402



S403

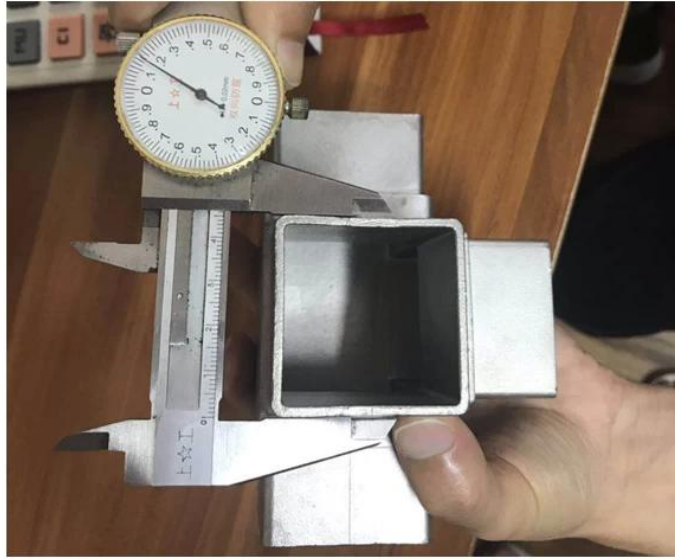



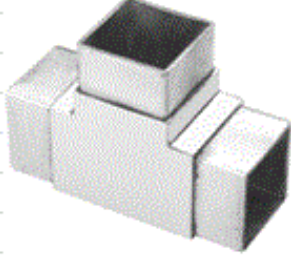



S404



S405

Voor gebruik met 50 * 50 * 2 (mm) buizen:



2-way tube connector	For tube dimensions	Model
	40×20×1.5(mm)	S400
	40×40×1.5(mm)	S401
	50×50×1.5(mm)	S501
	51×51×3.2(mm)	S511
3-way tube connector	For tube dimensions	Model
	40×40×1.5(mm)	S402
	51×51×3.2(mm)	S512
	3-way tube connector	For tube dimensions
	30×30×1.5(mm)	S303
	40×40×1.5(mm)	S403
	50×50×2.0(mm)	S503
	51×51×3.2(mm)	S513
4-way tube connector	For tube dimensions	Model
	40×40×1.5(mm)	S404
	50×50×2.0(mm)	S504
	51×51×3.2(mm)	S514
	4-way tube connector	For tube dimensions
	40×40×1.5(mm)	S405

ProjectFoto's:



Ronde type Roestvrijstalen buisconnector / pijpelleboog:



Part No.	For tube size	Material	Finish
▪ E301	▪ $\Phi 42.4\text{mm}$ ▪ $\Phi 50.8\text{mm}$	▪ AISI 304 ▪ AISI 316	▪ Satin ▪ Mirror



Part No.	For tube size	Material	Finish
▪ E302	▪ $\Phi 42.4\text{mm}$ ▪ $\Phi 50.8\text{mm}$	▪ AISI 304 ▪ AISI 316	▪ Satin ▪ Mirror



Part No.	For tube size	Material	Finish
▪ E303	▪ $\Phi 42.4\text{mm}$ ▪ $\Phi 50.8\text{mm}$	▪ AISI 304 ▪ AISI 316	▪ Satin ▪ Mirror



Part No.	For tube size	Material	Finish
▪ E304	▪ $\Phi 42.4\text{mm}$ ▪ $\Phi 50.8\text{mm}$	▪ AISI 304 ▪ AISI 316	▪ Satin ▪ Mirror



Part No.	For tube size	Material	Finish
▪ E305	▪ $\Phi 12\text{mm}$ ▪ $\Phi 20\text{mm}$	▪ AISI 304 ▪ AISI 316	▪ Satin ▪ Mirror



Part No.	For tube size	Material	Finish
▪ E306	▪ $\Phi 50.8\text{mm}$	▪ AISI 304 ▪ AISI 316	▪ Satin ▪ Mirror



Part No.	For tube size	Material	Finish
▪ E307	▪ $\Phi 43$	▪ AISI 304 ▪ AISI 316	▪ Satin ▪ Mirror



Part No.	For tube size	Material	Finish
▪ B502	▪ $\Phi 12\text{mm}$	▪ AISI 304 ▪ AISI 316	▪ Satin ▪ Mirror



Bezorging & verpakking

- Levering: 3-5 dagen per lucht. 10-15 dagen over zee
- Packing: één stuk in één plastic zak, 3 stuks in één doos.
- Regelle doorlooptijd: 3-5 dagen als goederen op voorraad zijn. 15-20 dagen indien goederen niet op voorraad zijn. (Het is afhankelijk van kwantiteit)





Neem nu contact met ons op voor meer informatie:

E-mail: sales03@launch-china.cn

MOB / WHATSAPP: +8613686807796