

## Zware pijp SS316 glas om de scharnier G-R2 af te ronden

Merknaam: KEBIL

Type: glas om de post te ronden

Materiaal (Chemische samenstelling)

304: C≤0.08 Cr: 18.00-20.00 Ni: 8.00-11.00 Si≤1.00 S≤0.030 P≤0.045

316: C≤0.08 Cr: 16.00-18.00 Ni: 10.00-14.00 Si≤1.00 S≤0.030 P≤0.045 Mo: 2.00-3.00

Toepassing: frameless glas scherm

Oppervlakte: Satijn, Spiegel

Glasdikte: 8mm of 10mm of 12mm

Glasdeurmaat: 1200x900mm of 1500mmx1200mm

Gewicht: N.W: 0.70KG, G.W: 0.75KG

Installatie: één kant boren twee gaten / de andere kant boren twee gaten in de post

Bezorghaven: Shenzhen, China

MOQ: 10 PCS

Betalingstermijn: L / C, T / T, PayPal, Western Union, Veilig betalen

[Productshow:](#)

Mirror-polised:





Satijgeborstelde:



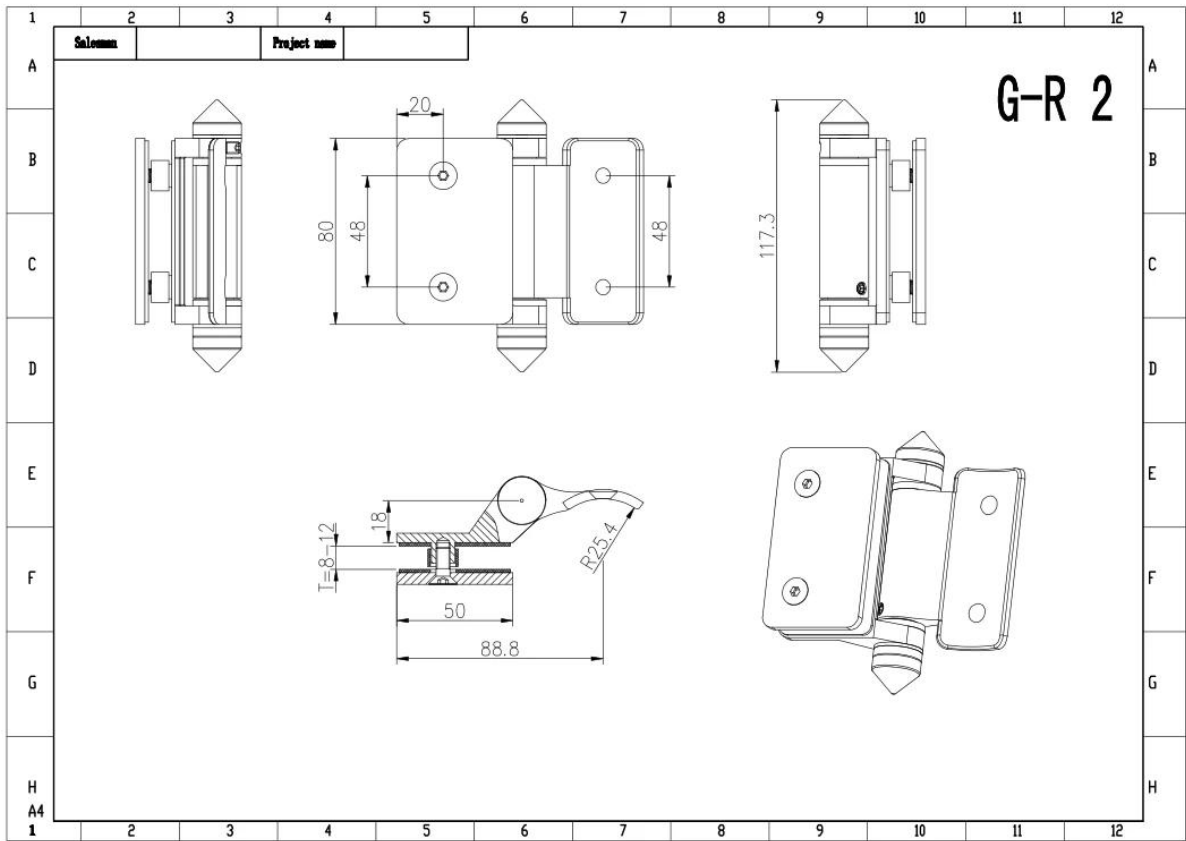


Inpakken:



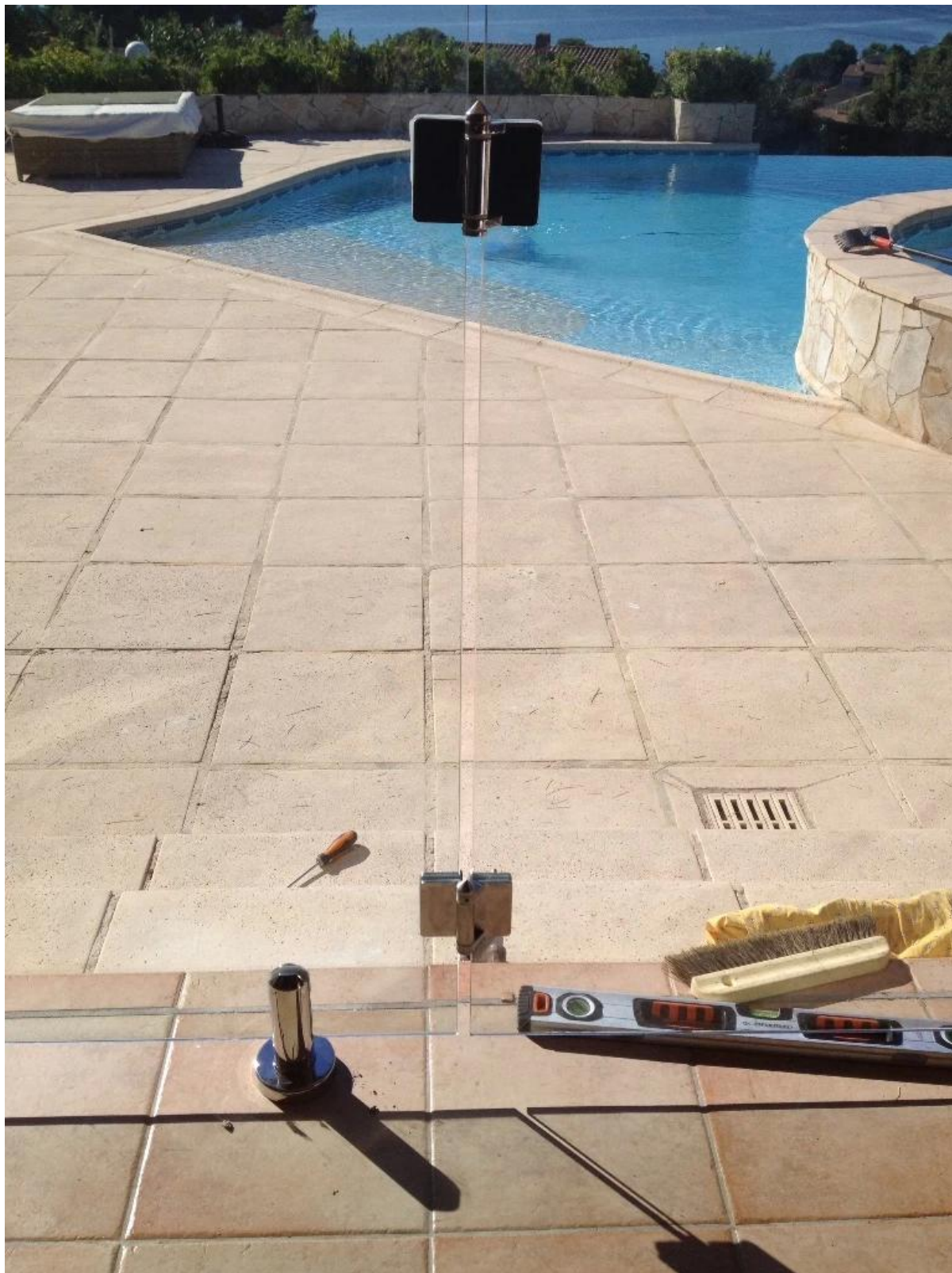


Tekening:



Projectbeeld:





Welkom om ons te contacteren voor meer info:  
Email: [sales03@launch-china.cn](mailto:sales03@launch-china.cn)  
Mobiel: +8615907334556

**Eve Chow**

Sales representative

M : +86 159 0733 4556

T : +86 755 8603 7559

E : sales03@launch-china.cn

A : B5-5003, Yilida Bldg, Nanshan District, Shenzhen