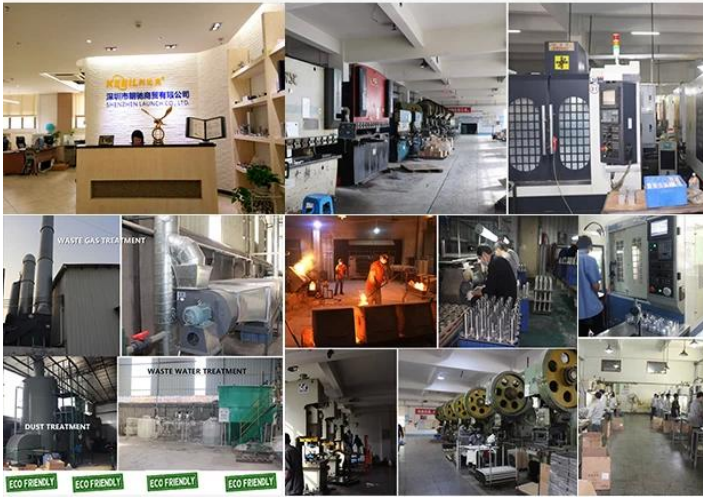


ABOUT US

Shenzhen Launch Co., Ltd was established in 2004, located at Nanshan District, Shenzhen, and one hour by car from Hongkong International Airport. Our main products are high-grade building materials including stainless steel balustrade post, staircase handrail, balcony guardrail, swimming pool fence and other high-grade building materials. All the products are designed strictly according to the high-end market requirements. We have our own factory in Tangxia Town, Dongguan, with more than 50 sets of various precision equipments, such as CNC lathe, milling machine, punching machine, pipe cutter, argon welder, drilling machine, polisher, etc. which can provide customers with complete product processing services.



15 YEARS EXPERIENCE

We have been manufacturing railing hardwares since 2004.



ONE STOP SERVICE

We provide integrated railing solutions.
We manufacture.
We deliver.



PROFESSIONAL R&D TEAM

We have engineering experts for developing new products.



TOP QUALITY & GOOD PRICE

We are strict on quality control as well as cost evaluation.

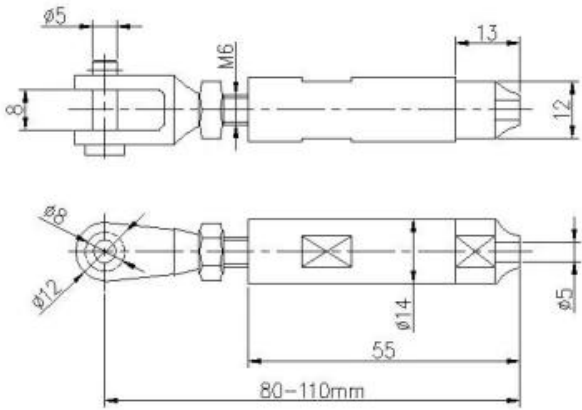
Afbeelding Roestvrijstalen stang Spanschroefbeugels Kabelspanner Buitentrap of bootleuning Pijler Leuning Accessoires



Technische specificaties:

productnaam	Afbeelding Roestvrijstalen stang Spanschroefbeugels Kabelspanner Buitentrap of bootleuning Pijler Leuning Accessoires
Materiaal	Roestvrij staal 304 of 316
Oppervlakte behandeling	Spiegel gepolijst of satijn geborsteld
Voor kabeldiameter	3 mm, 4 mm, 5 mm of 6 mm
Afmeting van ronde paal	Diameter 50,8 mm, buiswanddikte 1,5 mm
Afmeting van vierkante paal	50 * 50 (mm), buiswanddikte 1,5 mm
Leuning	Ronde diameter 50,8 mm, vierkant 50 * 25 (mm)
Installatie	Zelftappende / explosiebouten / schroeven
Montage	Op de vloer / aan de zijkant gemonteerd
Toepassing	Balkon, terras, veranda, terras, trap, leuning / leuningen
Accessoires	Volledige set accessoires beschikbaar

Model T803, Roestvrijstalen kabelspanner met swageless uitvoering voor diameter 4 mm en 5 mm kabel:



SWAGELESS TYPE CABLE TENSIONER



Model T804, Roestvrijstalen kabelspanner met Swage-ontwerp voor diameter 5 mm en 6 mm kabel:



Model T801, roestvrijstalen kabelspanner voor diameter 3 mm en 4 mm kabel:



Model **T802**, roestvrijstalen kabelspanner voor diameter **5 mm** en **6 mm** kabel:



Model **T807A**, roestvrijstalen kabelspanner voor diameter **3mm** kabel:



project Foto's:









Meer informatie:

Type 316 roestvrij staal heeft de beste corrosieweerstand onder standaard roestvrij staal. Het is bestand tegen corrosie en corrosie van de meeste chemicaliën en is bijzonder bestand tegen zout water corrosie.

Deze kunnen voor verschillende toepassingen worden gebruikt. Zeilboten en jachten, kabelhekken en schaduwzeilen.

- 1) Materiaal: 316 roestvrij staal of 304 roestvrij staal**
- 2) Oppervlakte-afwerking: spiegelgepolijst of gesatineerd**
- 3) Standaard: metrisch en UNF**
- 4) Klantontwerp: ons team van ervaren ingenieurs kan producten ontwikkelen en produceren volgens monsters, tekeningen of gewoon ideeën**
- 5) Levering: over zee, door de lucht of per koeriersdienst**
- 6) Prijs termijn: FOB of CIF**
- 7) Afmetingen: van 3 mm tot 6 mm of volgens uw verzoeken**
- 8) Type: verzonken uitlopende kop, uitlopende platte kop en afgeronde kop**
- 9) Verpakking: schone polyzakken en kartons en pallets of vanaf verzoeken**
- 10) Stuur een e-mail voor meer informatie over de montage van de kabelrails**

Neem contact met ons op voor meer informatie:

HP / Whatsapp / WeChat: +8613686807796

E-mail: sales03@launch-china.cn