

Gepolijst roestvrij staal glas mount leuning beugel voor glazen balustrades 1/2 inch gehard glas.

1). Specs. voor roestvrijstalen glasbevestiging leuningbeugel

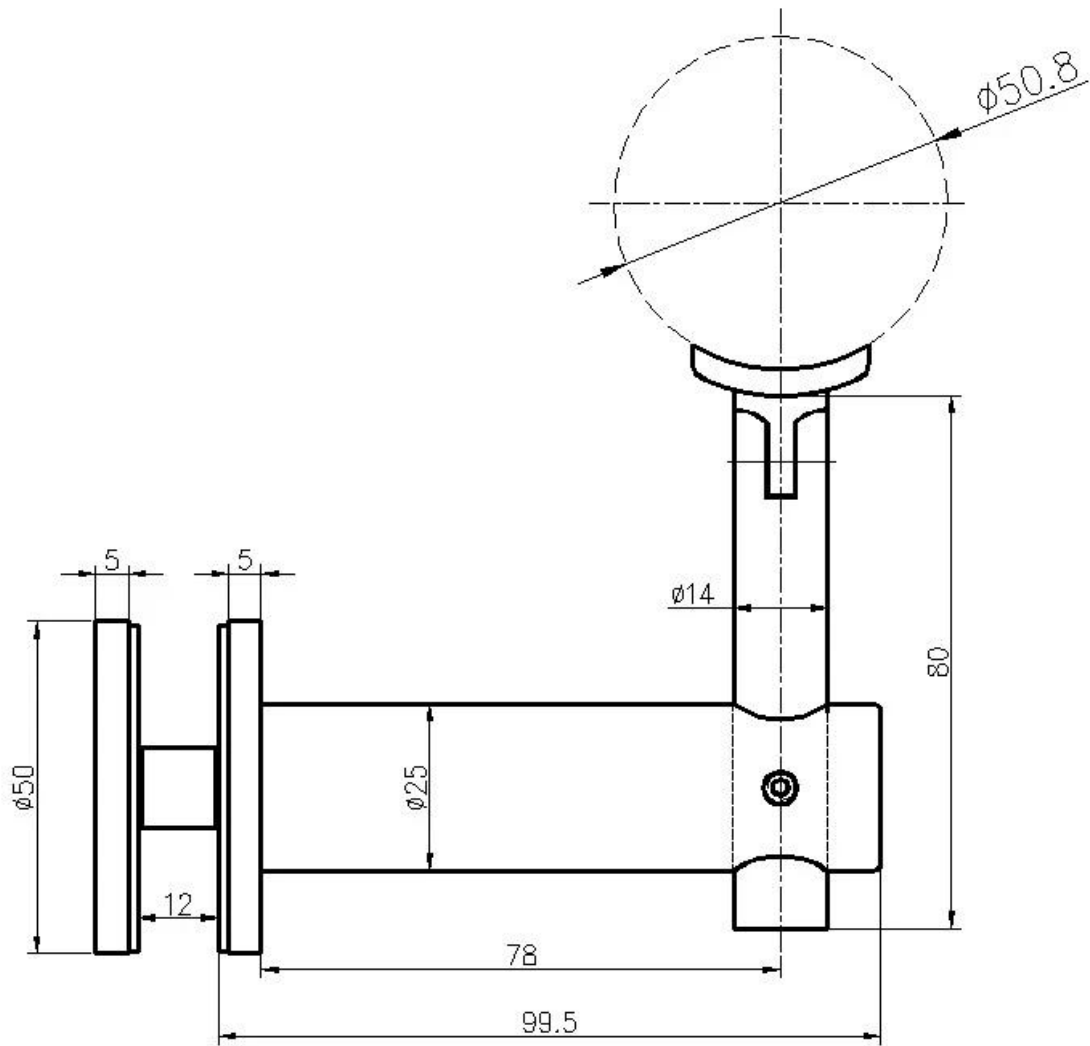
Item	glasbevestiging leuning beugel
Item nr.	P707
Materiaal	304/316 roestvrij staal
Af hebben	gepolijst, geborsteld, zwart
Glas dikte	10-19mm
Montage type	DIY
Voor leuningbuismaat	38,1 mm, 42,4 mm, 50,8 mm
MOQ	10 stuks
Betalingstermijn	TT; Paypal
Zeehaven	SHENZHEN

2). Foto's voor roestvrij staal glas mount leuning beugel



P707

Tekening voor gepolijst roestvrijstalen glasbevestiging leuningbeugel, P707



3). Projectfoto's van gepolijst roestvrij staal glasbevestiging leuningbeugel voor glazen balustrades









4). Productiefoto's van gepolijst roestvrijstalen glasbevestiging leuningbeugel voor glazen balustrades

