

Vierkant 25 * 21 mm bovendek railsysteem voor glazen balustrade

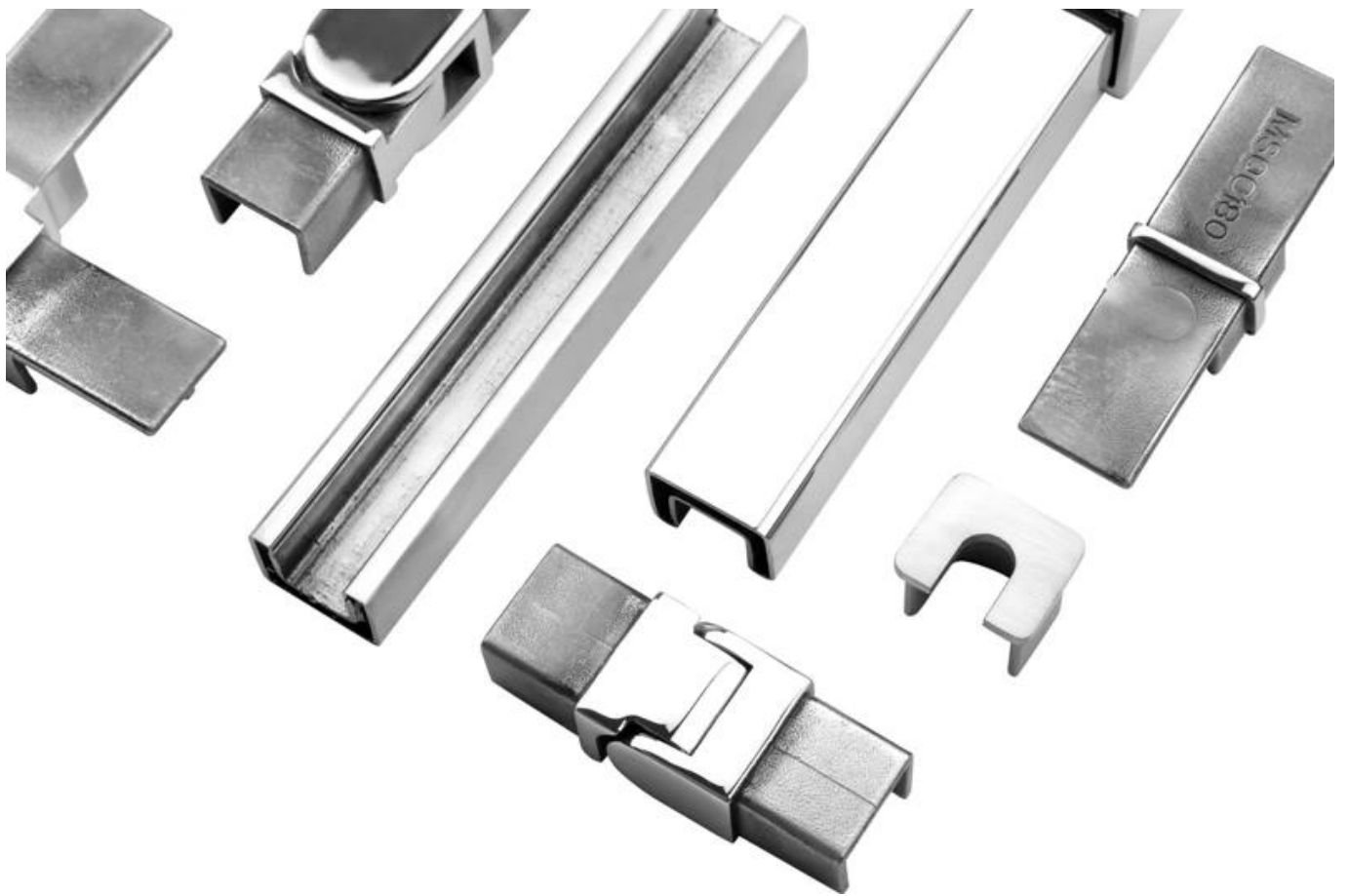
specificaties:

Materiaal	Roestvrij staal 316L
Oppervlakte behandeling	Satijn geborsteld, spiegel gepolijst of zwart gegalvaniseerd
Dimensie	25 * 21 mm, groef 14 * 14 mm
Productnaam	Slank, stijlvol profiel - 'Nanorail' - doppen van meer dan 12 mm dik gdeertje
Voor glasdikte	10-12mm
Lengte per stuk	5.8 meter
Voorraad	Ja
Materiaal test rapport	Beschikbaar
Uitrusting	Kunststof kanaal 180 graden connector 90 graden connector Wand- tot railschrijnwerker (verschillende types) Eindkap Afgeschuind eindkapje Horizontale draaibare verbindinginrichting Verticale draaibare verbindinginrichting
Inpakken	Bellenzak & 6 stks / bundel, of 1 st / Carboard buis
Standaard	Australië & Veiligheidsnorm in Nieuw-Zeeland

Artikel afbeeldingen voor Vierkant 25 * 21 mm bovendek railsysteem voor glazen balustrade

De 25 * 21 mm vierkante railbuis wordt continu bovenop de glazen balustrade gelegd;
We hebben een volledig assortiment avalabel connectoren voor verschillende vormen van glazen balustrade-projecten.

Alle buis en beugels zijn gemaakt met Marine Grade 316 S / S.

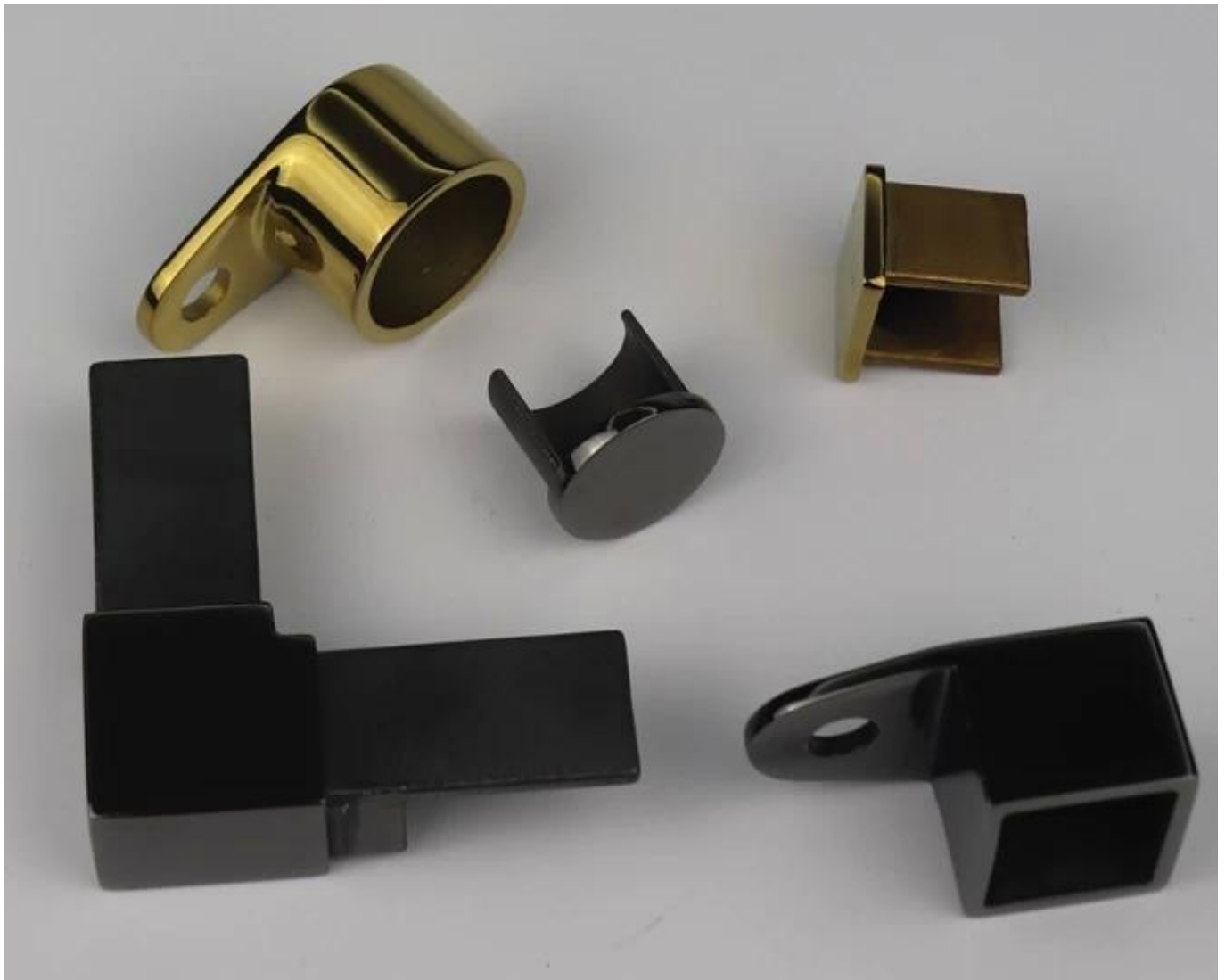




Electro plating in goud en zwarte kleur

Vierkant 25 * 21 mm bovendedk railsysteem voor glazen balustrade





2. Verpakking:

1). Kartonnen buis verpakking

Elke leuning van de stukgroef die met plastic kokers wordt behandeld, dan gezet in een kartonbuis, 5 PCs in een bundel.

2). Backpackverpakking

Elke leuning van de stukgroef die met plastic kokers wordt behandeld, dan 6 PCs met gewezen zak die in een bundel wordt ingepakt, dan reapt de bundel met buitenbelzak.



3. Projectfoto's voor uw referentie:

Toepassing: **roestvrijstalen leuningontwerp voor trappen**

roestvrijstalen leuningtrap

RVS zwembad leuning

roestvrijstalen leuning voor ontwerpen van balkonleuningen



Bedrijfsinfo:

Shenzhen Launch Co., Ltd was established in 2004, located at Nanshan District, Shenzhen, and one hour by car from Hongkong International Airport. Our main product is high-grade building materials includes stainless steel balustrade post, staircase handrail, balcony guardrail, swimming pool fence and other high-grade building materials. All the products are designed strictly according to the high-end market requirements. We have our own factory in Tangxia Town, Dongguan, has a variety of precision equipment more than 50 sets: CNC lathe, milling machine, punching machine, pipe cutter, argon welder, drilling machine, polisher, etc. which can provide customers with complete product processing services. With the German SPECTRO Spectrometer, we insist on testing every batch of materials to ensure that the material is highly qualified. We also have hardness gauge, secondary element and other test equipment to ensure the products meets customers' requirements.

ABOUT US



OUR ADVANTAGE

Please do not hesitate to contact us if you have any requirement regarding our production lines, you can expect a timely reply with professional solutions!



Own factory, shortest lead time.



Can help customers design product drawings based on customer ideas and design engineering installation drawing according to the customer site sketch.



Sample order, trial order acceptable.



Provide material test report to ensure that the material is qualified.



13 years of industry experience, we can help customers recommend the best solution to help customers save cost.

OUR FACTORY

More than 13 years experience in hardware industry design and processing, we can provide customized services from design to the sample and small batch trial production.



OUR CERTIFICATE

With premium quality, competitive price and superior service, we won a lot of customers' favor.
Our products are popular in North America, European and Australia.



PRODUCTION PROCESS



Casting



CNC lathe



CNC Milling



Stamping



Drilling & Tapping



Polishing

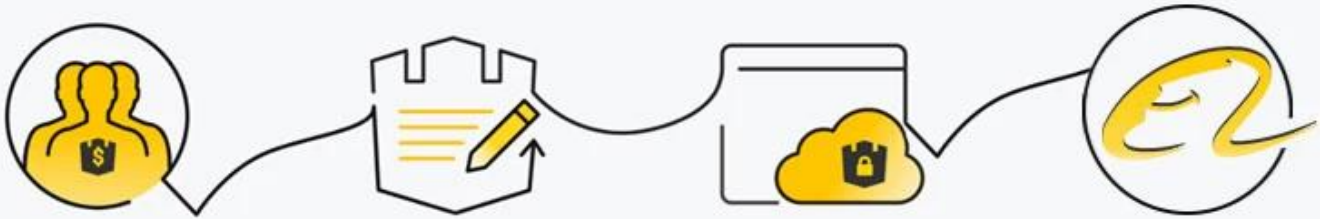


PACKAGING & DELIVERY



PAYMENT & TRANSPORTATION

Welcome Alibaba Trade Assurance Order!



- 1 Start an order
- 2 Negotiate terms with our sales service & confirm order
- 3 Make payment
- 4 Alibaba provide full assurance



Neem vrijblijvend contact met ons op voor meer informatie:
Eve Chow

E-mail: sales03@launch-china.cn

WhatsApp / Mobile / WeChat: +8615907334556