

Roestvrijstalen vierkante buisconnector 3-weg voor 40 * 40mm pijp

Specificaties:

Item	Roestvrijstalen vierkante buisconnector 3-weg voor 40 * 40mm pijp
Materiaal	Roestvrijstaal304/316 / 316L
Maat	40 mm / 50 mm
Dikte	1,5 mm / 2mm
Inpakken	1pcin1PpTas+InnerlijkwitDoos+KartonDoos+Pallet
Steekproef	1-3Pc'svoorvrij,Vrachtverzamelen
Leveringtijd	10-20werkdagenligt eraanAanvolgordehoeveelheid
Moq	10stukken
Betaling	AlgemeenT / t30%storting,evenwichttegenBldkopiëren

Productmodellen:

Voor gebruik met 40 * 40 * 1,5 (mm) buizen



S401



S402



S403

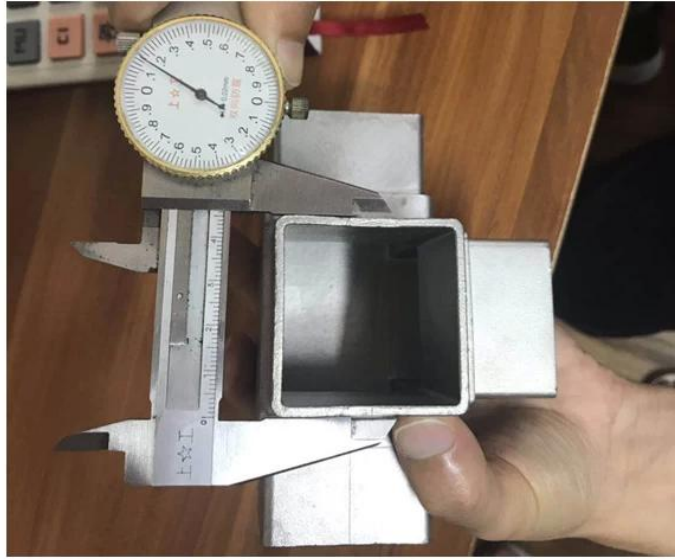


S404

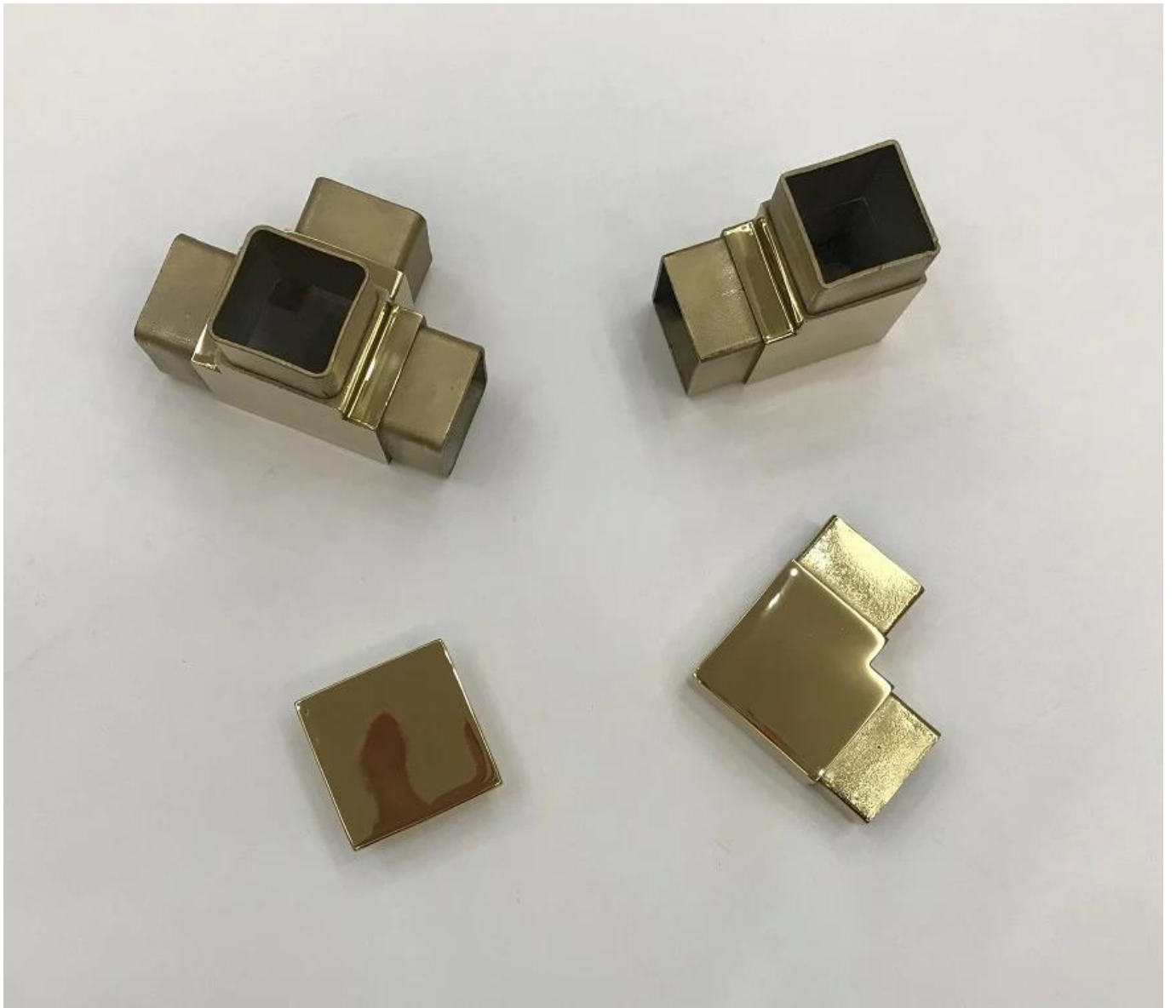



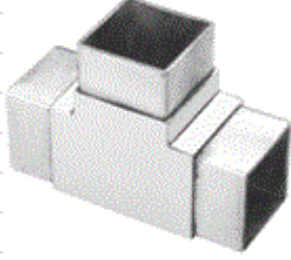



S405

Voor gebruik met 50 * 50 * 2 (mm) buizen:



Gouden kleurenbuisconnectoren:



2-way tube connector	For tube dimensions	Model
	40×20×1.5(mm)	S400
	40×40×1.5(mm)	S401
	50×50×1.5(mm)	S501
	51×51×3.2(mm)	S511
3-way tube connector	For tube dimensions	Model
	40×40×1.5(mm)	S402
	51×51×3.2(mm)	S512
	3-way tube connector	For tube dimensions
	30×30×1.5(mm)	S303
	40×40×1.5(mm)	S403
	50×50×2.0(mm)	S503
	51×51×3.2(mm)	S513
4-way tube connector	For tube dimensions	Model
	40×40×1.5(mm)	S404
	50×50×2.0(mm)	S504
	51×51×3.2(mm)	S514
	4-way tube connector	For tube dimensions
	40×40×1.5(mm)	S405

ProjectFoto's:



Ronde type Roestvrijstalen buisconnector / pijpelleboog:



Part No.	For tube size	Material	Finish
▪ E301	▪ Φ 42.4mm ▪ Φ 50.8mm	▪ AISI 304 ▪ AISI 316	▪ Satin ▪ Mirror



Part No.	For tube size	Material	Finish
▪ E302	▪ Φ 42.4mm ▪ Φ 50.8mm	▪ AISI 304 ▪ AISI 316	▪ Satin ▪ Mirror



Part No.	For tube size	Material	Finish
▪ E303	▪ Φ 42.4mm ▪ Φ 50.8mm	▪ AISI 304 ▪ AISI 316	▪ Satin ▪ Mirror



Part No.	For tube size	Material	Finish
▪ E304	▪ Φ 42.4mm ▪ Φ 50.8mm	▪ AISI 304 ▪ AISI 316	▪ Satin ▪ Mirror



Part No.	For tube size	Material	Finish
▪ E305	▪ Φ 12mm ▪ Φ 20mm	▪ AISI 304 ▪ AISI 316	▪ Satin ▪ Mirror



Part No.	For tube size	Material	Finish
▪ E306	▪ Φ 50.8mm	▪ AISI 304 ▪ AISI 316	▪ Satin ▪ Mirror



Part No.	For tube size	Material	Finish
▪ E307	▪ Φ 43	▪ AISI 304 ▪ AISI 316	▪ Satin ▪ Mirror



Part No.	For tube size	Material	Finish
▪ B502	▪ Φ 12mm	▪ AISI 304 ▪ AISI 316	▪ Satin ▪ Mirror



Bezorging & verpakking

- Levering: 3-5 dagen per lucht. 10-15 dagen over zee
- Packing: één stuk in één plastic zak, 3 stuks in één doos.
- Regelle doorlooptijd: 3-5 dagen als goederen op voorraad zijn. 15-20 dagen indien goederen niet op voorraad zijn. (Het is afhankelijk van kwantiteit)





Neem nu contact met ons op voor meer informatie:

E-mail: sales03@launch-china.cn

MOB / WHATSAPP: +8613686807796