

## Roestvrijstalen draadkabelspanner

### Technische specificaties:

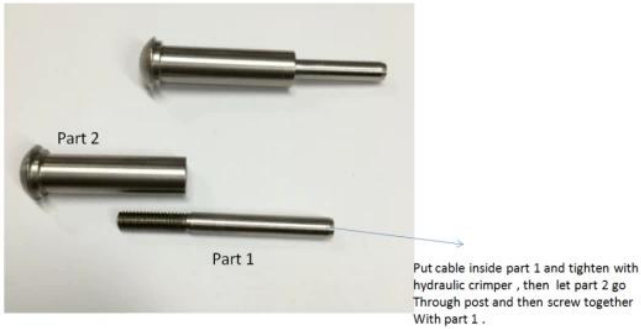
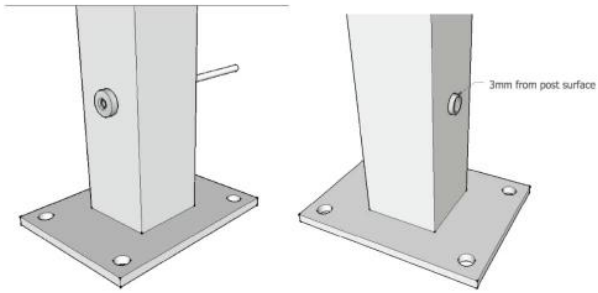
productnaam	Roestvrijstalen draadkabelspanner
Materiaal	304/316 roestvrij staal
beëindigen	Geborsteld glanzende of satijnen spiegel
Voor kabeldiameter	3 mm.
Netto gewicht	74 g / paar.
Hydraulische karmozijnrode	Ja, hydraulisch krimpen vereist om de kabel vast te draaien
Spanningsinstallatie voor kabels	Post in staal of roestvrij staal
Fabrikant	CNC-verwerking (hoge kwaliteit)
Spanningsveiligheidsverpakking voor kabels	(1) Bubble Bag - Box - Karton (2) volgens de behoeften van de klant.
Toepassing van de spanner voor kabels	Binnen- en buitenbalkon / terras / voor trappen / kabelsaanduiding
MOQ.	Een paar (2 stuks)
Monster	Beschikbaar
Fabrieksinspectie	Aanvaardbaar
OEM en ODM-service	Aanvaardbaar





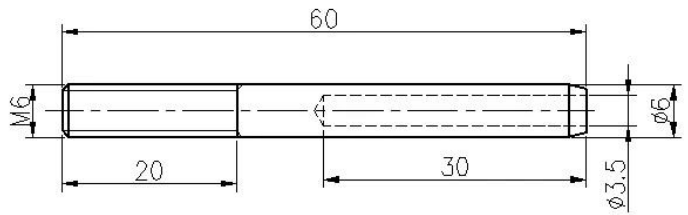
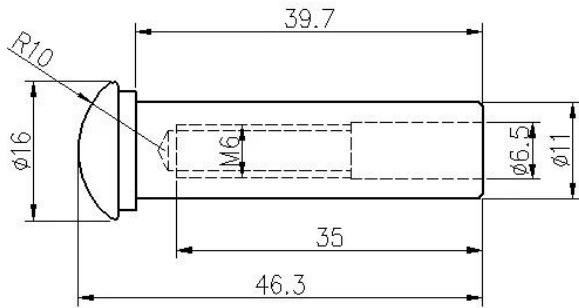
**Installatie:**

# Cable fitting T807A installtion



Hydraulic Crimper

## Technisch ontwerp:



## ProjectFoto's:





**Roestvrijstalen type 316 heeft de beste corrosieweerstand tussen standaard roestvrij staal. Het is bestand tegen putten en corrosie met de meeste chemicaliën en is met name bestand tegen gezouten watercorrosie.**

**Deze kunnen worden gebruikt voor verschillende toepassingen. Zeilboten en jachten, kabels reling en gearceerde zeilen.**

**1) Materiaal: 316 roestvrij staal of 304 roestvrij staal**

**2) Oppervlakteafwerking: gepolijst of geborsteld satijn**

**3) Standaard: metrisch en niet-uniform**

**4) Klantontwerp: ons ervaren ingenieursteam kan producten en productie ontwikkelen in overeenstemming met monsters, ontwerpen of alleen ideeën**

**5) Levering: over zee, luchtweg of door express-service**

**6) Prijs termijn: FOB of CIF**

**7) Afmetingen: 3 mm tot 6 mm of volgens uw verzoeken**

**8) Type: Flared Frontier van de voorhoofdeinde, opgelopen einde van alathread en einde bij Domehead Spavaldo**

**9) Verpakking: schone poly- en kartonnen zakken en pallets of volgens verzoeken**

**10) Stuur ons een e-mail voor de volledige catalogus voor verdere aanpassing van de SWAGE**



Shenzhen Launch Co., Ltd was established in 2004, located at Nanshan District, Shenzhen, and one hour by car from Hongkong International Airport. Our main product is high-grade building materials includes stainless steel balustrade post, staircase handrail, balcony guardrail, swimming pool fence and other high-grade building materials. All the products are designed strictly according to the high-end market requirements. We have our own factory in Tangxia Town, Dongguan, has a variety of precision equipment more than 50 sets: CNC lathe, milling machine, punching machine, pipe cutter, argon welder, drilling machine, polisher, etc. which can provide customers with complete product processing services. With the German SPECTRO Spectrometer, we insist on testing every batch of materials to ensure that the material is highly qualified. We also have hardness gauge, secondary element and other test equipment to ensure the products meets customers' requirements.

## ABOUT US

### Our Team



# OUR ADVANTAGE

Please do not hesitate to contact us if you have any requirement regarding our production lines, you can expect a timely reply with professional solutions!



Own factory, shortest lead time.



Can help customers design product drawings based on customer ideas and design engineering installation drawing according to the customer site sketch.



Sample order, trial order acceptable.



Provide material test report to ensure that the material is qualified.



13 years of industry experience, we can help customers recommend the best solution to help customers save cost.

# OUR FACTORY

More than 13 years experience in hardware industry design and processing, we can provide customized services from design to the sample and small batch trial production.





# OUR CERTIFICATE

With premium quality, competitive price and superior service, we won a lot of customers' favor.  
Our products are popular in North America, European and Australia.



# PRODUCTION PROCESS



Casting



CNC lathe



CNC Milling



Stamping



Drilling & Tapping



Polishing



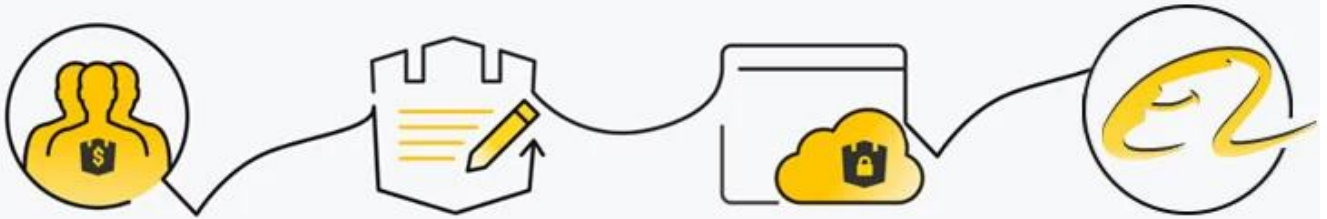
# ***PACKAGING & DELIVERY***





# PAYMENT & TRANSPORTATION

Welcome Alibaba Trade Assurance Order!



- 1 Start an order
- 2 Negotiate terms with our sales service & confirm order
- 3 Make payment
- 4 Alibaba provide full assurance



Neem contact met ons op voor meer informatie:  
MB / WhatsApp: +8615989339827

E-mail: [sales04@launch-china.cn](mailto:sales04@launch-china.cn).