

Productspecificaties.

Productnaam	180 graden glas naar glazen klem
Materiaal	Roestvrij staal 316 of 304
Oppervlakteafwerking	Satijnen geborsteld, spiegel gepolijst, mat zwart, etc.
Voor glasdikte	10-12mm, andere aangepaste glas zijn beschikbaar
Gemonteerd	Glas naar glas
Railingtypen	Meestal gebruikt voor frame-loze glazen reling
Sollicitatie	Zwembad schermen, balkon glazen reling, etc.

Productshow

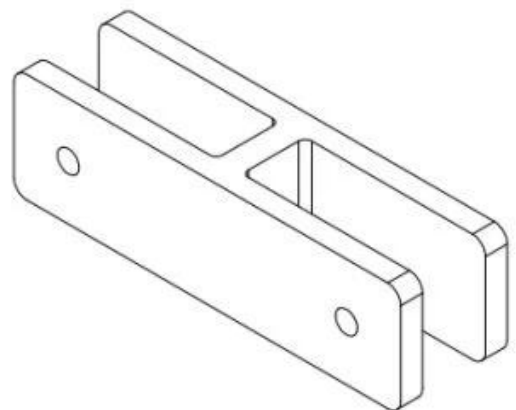
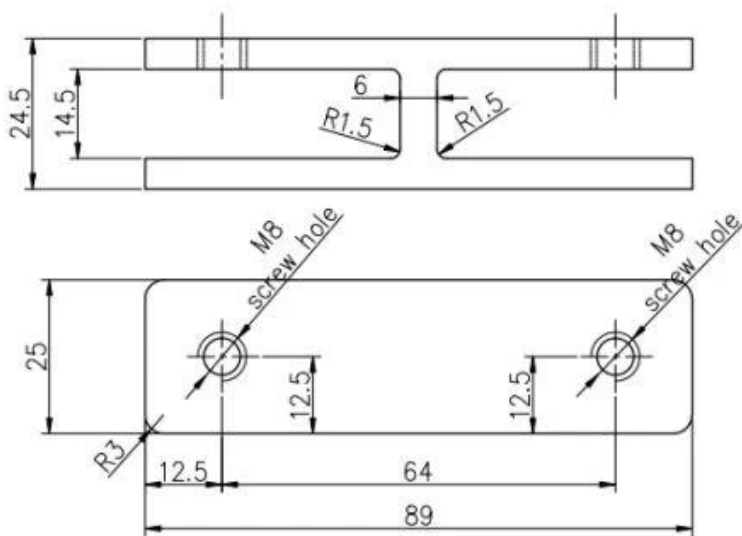




Kleine M8-schroeven met plastic einde voor de glazen klem



Technische tekening



Glass TO GLASS HOLDER 180°

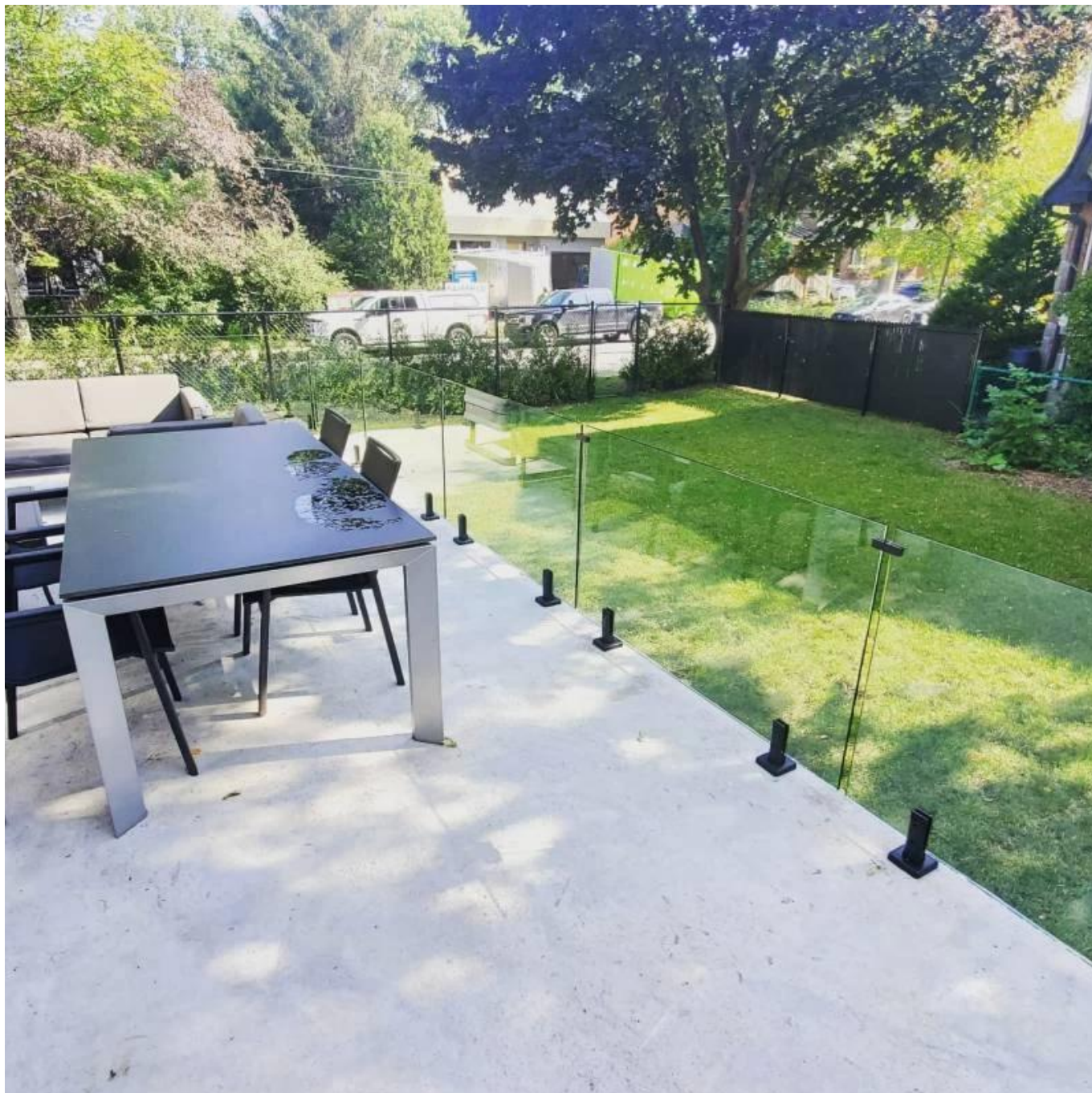
Massaproductie



Toepassing foto







Andere soorten glasklemmen





G102



G103/G104



G105



G108R



PV-90



CB-180



BC-60



BC-80x35



CB-90

Massaproductie



Projectfoto



Als u vragen heeft, neem dan gerust contact met me op.

Frank Fang

E-mail: sales02@launch-china.cn

Telefoon / WhatsApp / Wechat: +8615906261741