

Productspecificaties.

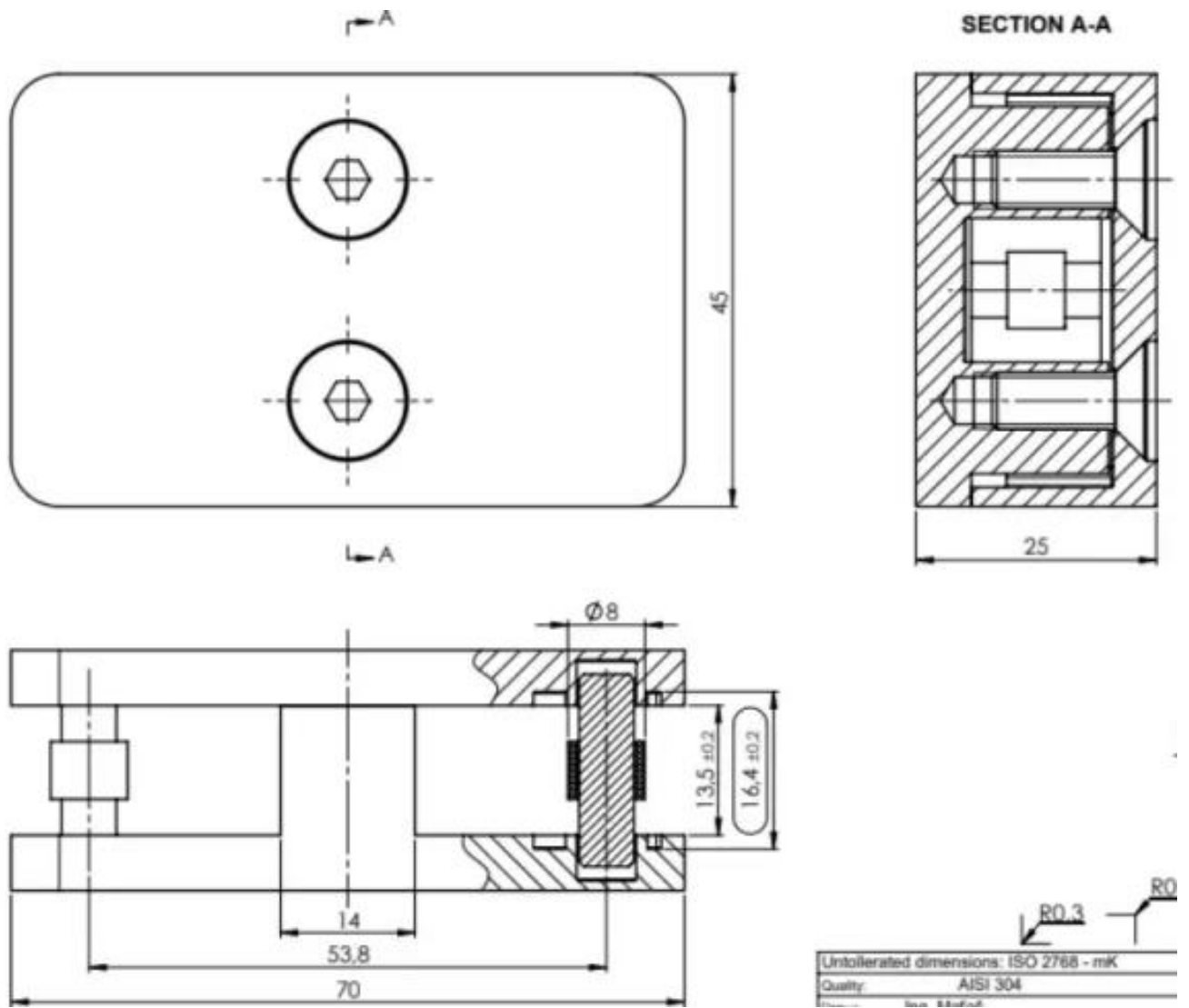
Productnaam	180 graden glas-naar-glasklem
Materiaal	Roestvrij staal 316 of 304
Oppervlakteafwerking	Satijngeborsteld, spiegelgepolijst, matzwart, enz.
Voor glasdikte	10-12 mm, andere aangepaste glazen zijn beschikbaar
Gemonteerd	Glas op glas
Soorten reling	Meestal gebruikt voor frame-loze glazen railing
Sollicitatie	Zwembadafrastering, glazen balustrade, enz.

Productshow





Technische tekening



Massaproductie



Toepassingsfoto











Overige types glasklemmen



Als u vragen voor hen heeft, kunt u gerust contact met mij opnemen.

Frank Fang

E-mail: sales02@launch-china.cn

Telefoon/WhatsApp/Wechat: 8615906261741