

## Beschrijving

- Maximum deurgewicht blad voor G-G: **30kg/paar**  
Maximale blad deurgewicht voor G-G2: **20kg/paar**
- Maximale deur blad breedte: 900mm
- Voor gebruik met 8-12,7 mm glas
- Boren gaten fasarah van glas: diameter 16mm
- MOQ: één stuk
- 3 mallen scharnieren zijn beschikbaar
  1. glas aan glas scharnier G-G
  2. glazen ronde post scharnier G-R (ronde post diameter 50,8 mm)
  3. glas naar vierkante post of muur scharnier G-W
- Voor zowel commerical en modern huis huisontwerp
- Voor zowel groothandel en retail (We zijn fabriek)
- Monster is altijd beschikbaar



## Productdetails

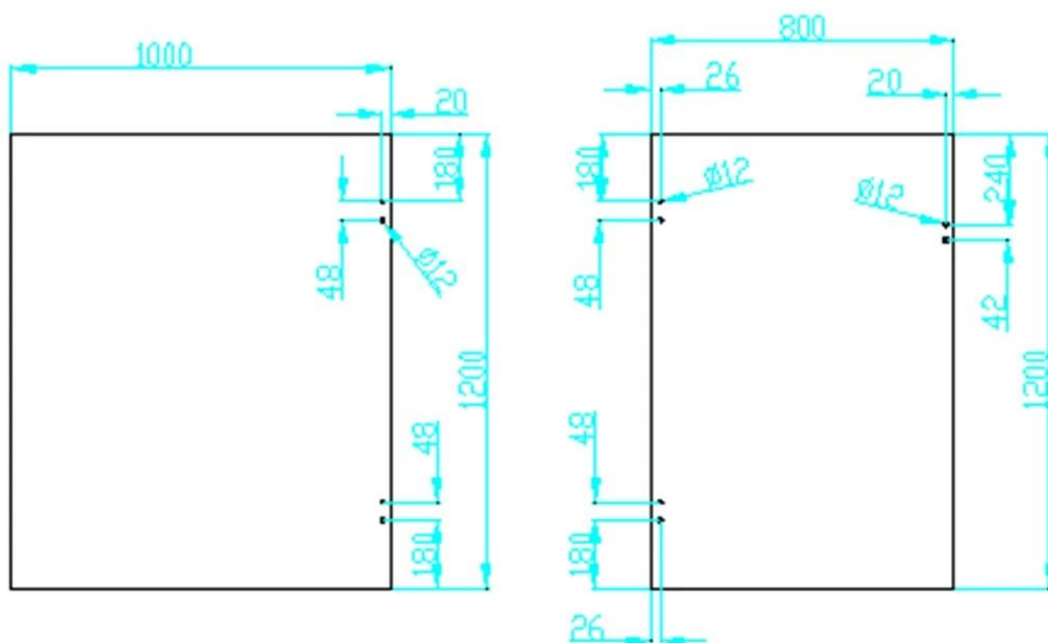
Spiegel afwerking



Satijnen afwerking



Glas geboorde gaten grootte en positie



Project

Glas staat of valt met [glazen kraan](#) en [glazen naamplaten](#) ontwerp



## Verpakking & levering

- Één stukken in een plastic zak, 2 stuks in een doos
- Reguliere levertijd: 10-15 dagen na betaling. Het is volgens hoeveelheid.
- Levertijd: 5-7 dagen door express. 15-20 dagen door de zee.



Factory & certificering





Moet een offerte of vragen hebt, laat een berichtje achter.  
Of contact met mij zoals hieronder info. zullen terugkeren aan u zo spoedig mogelijk!  
Voor een dringende vraag, neem dan contact op wechat: 973219879 of what's up:  
+86-13530506265



**董 萍** Doris Dong

Senior Sales Representative

☎ (86) 135 3050 6265

---

深圳市南山区南山大道1092号亿利达大厦B区3栋5003

Room 5003, Building 3, Yilida Building, No.1092  
Nanshan Road, Nanshan District, Shenzhen, China  
postal code 518054

---

☎ (86-755) 8603 7559

☎ (86-755) 8637 2611

✉ sales04@launch-china.cn

🌐 www.launch-china.com  
www.chinabalustrade.com