

Scharnier omschrijving:

Pool & Gate Glas & Lente Scharnier

Model: Glas & aan Glas & Scharnier

Model & Geen .: G-G1

Pool Gate & Hardware & Kit & omvat & 1 & X &

MagneTIC latch and 2 X Self-closing hinges ,all screws and free installation tools.

Marine grade STAINLESS STEEL 316 made with a fantastic great MIRROR of & SATIJN Pools & finish.

Pakken & 8mm/ 10mm / 12mm gehard & glas & gate

Model & G-G1 Glas & aan Glas & Pool Gate Scharnier

2 & van & zelfsluitende & voorjaar scharnier & pak & Glas / & Glas & applicatie



G-G1 Scharnier & dimensie:

1 & van & glas & aan glas scharnier 77.5mm BREEDTE

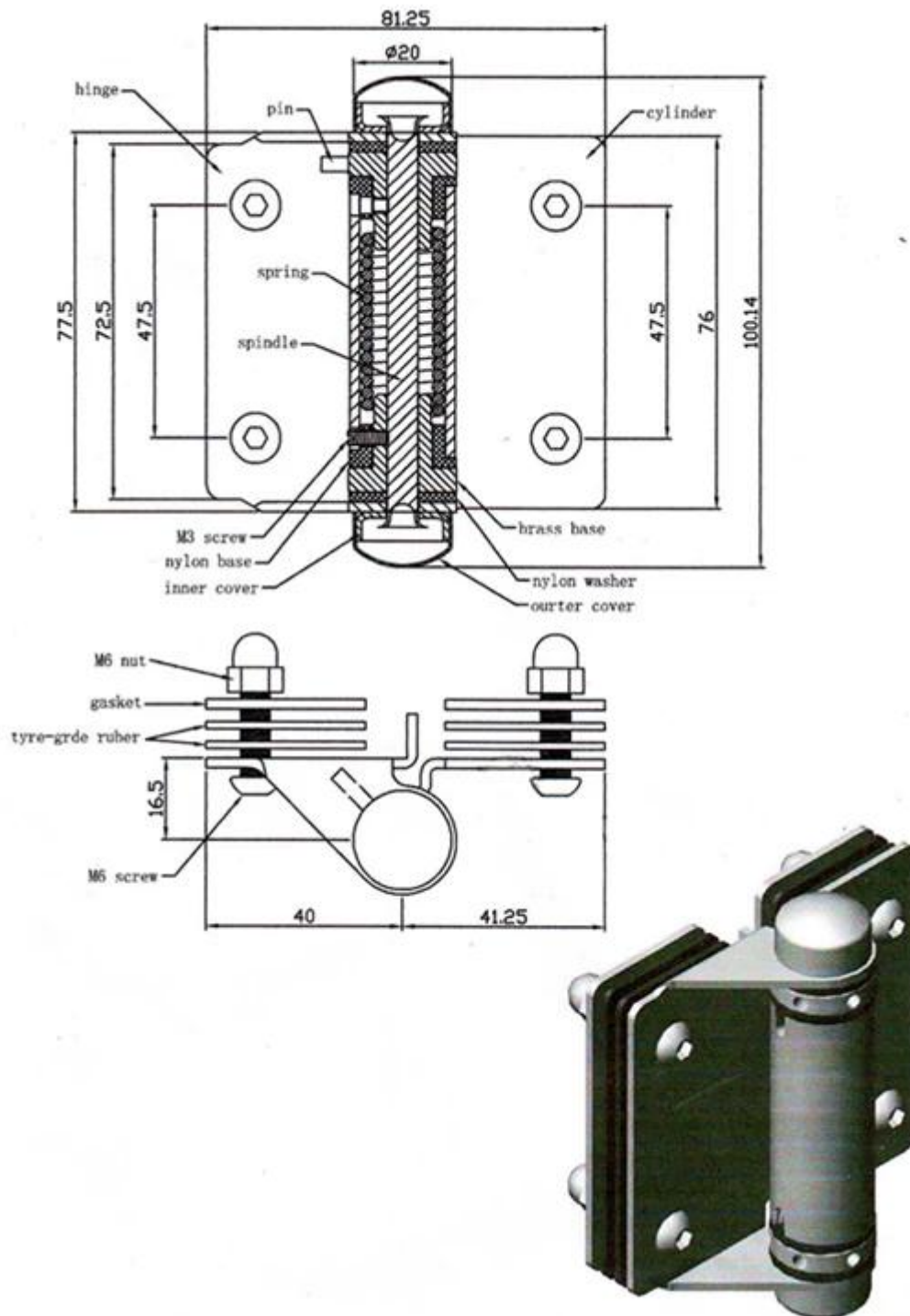
1 & van & glas & aan glas scharnier & 81.25mm LENGTE

1 & van & glas & & glas & scharnier & 16.5mm & THICKNESS

Afstand & tussen de & twee & schroeven & 47.5mm

Scharnier & cap: & diameter & 12mm

Gelieve & verwijs & & hieronder & dimensie & tekening:



G-G1 Scharnier fittings inbegrepen als volgt:

- 1 X scharnier
- 1 X pin
- 4 X cilinder
- 2 X voorjaar
- 1 X spindel
- 1 X M3 schroef
- 4 X nylon base
- 2 X innerlijke deksel
- 4 X messing base
- 2 X nylon wasmachine
- 2 X buitenste deksel
- 4 X M6 moer

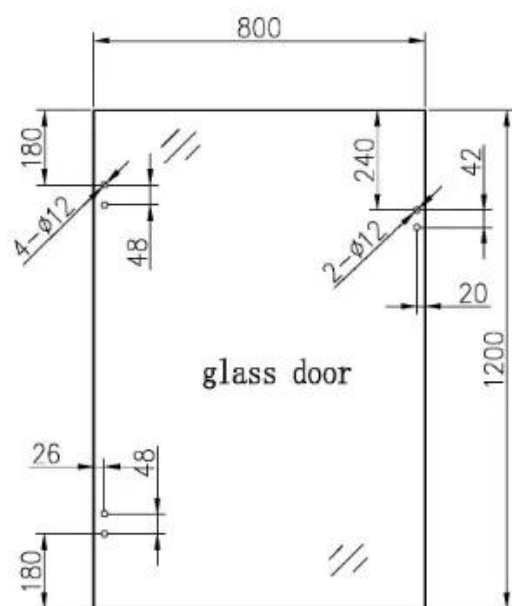
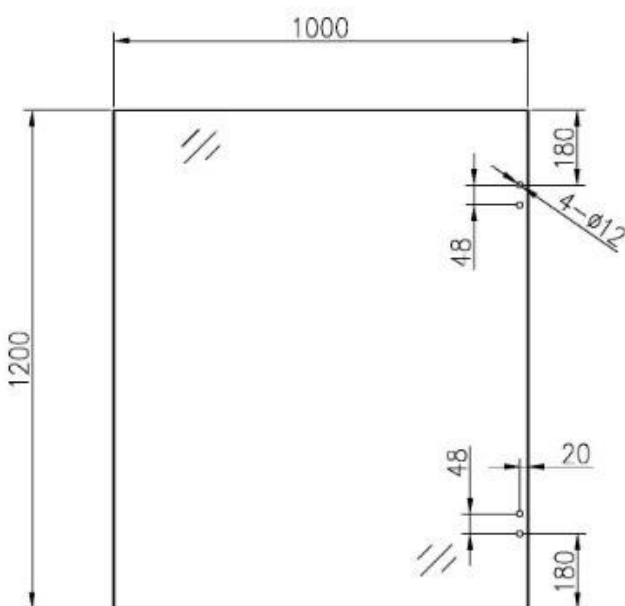
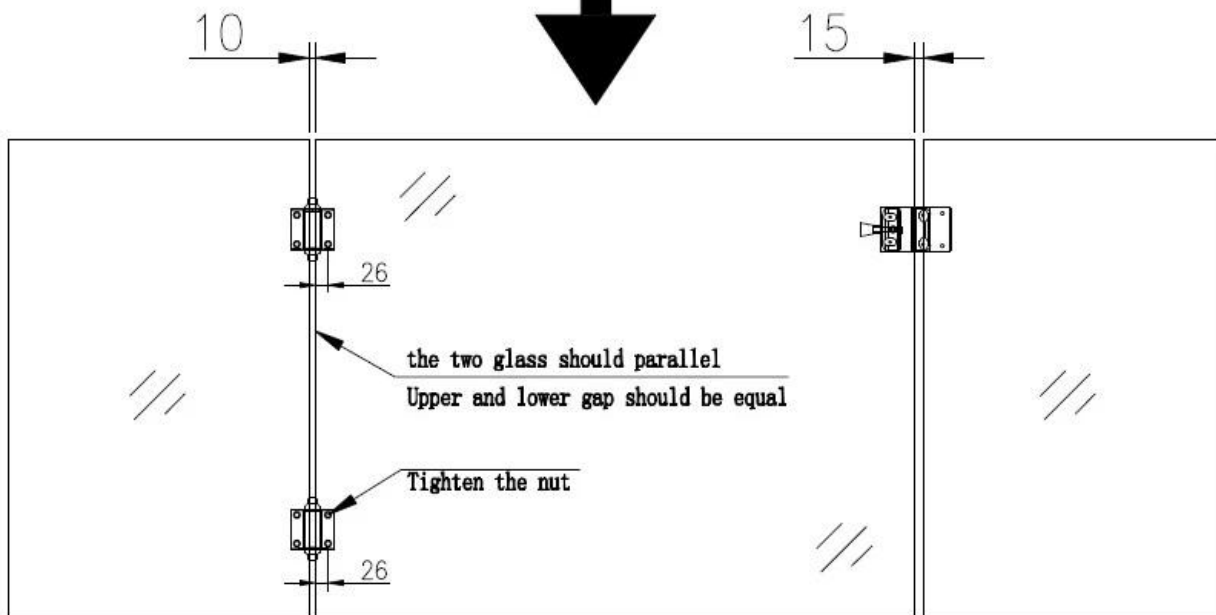
- 2 X pakking
- 4 X opnieuw sorteren rubber
- 4 X M6 schroeven

G-G1 Scharnier technische informatie:

Glas gate; kloof 18mm; suits 8/10/12mm toughened glass gate, will fit onto 10/12mm fixed glass

1 van glas aan glas scharnier met 2 SCHROEVEN GAP 42 mm
 Pool gate; glas panel; gat - 20mm in van; glas rand, 42mm uit elkaar.

Glas gate; kloof 18mm; suits 8/10/12mm gehard glas gate
 download dan hier voor de technische tekening:



Voor Glas Pool Gate Scharnier & Amp; Installatie, Gelieve zie hieronder vedio link:

<https://www.youtube.com/watch?v=DKZIF0cAt1M>

Voor Glas Pool gate scharnier Verpakkingen, Gelieve hieronder verpakking foto's:

