

Duplex 2205 kernboorglashuls met afdekking voor frameuze glazen zwembadafscheidings.

1. FEAUTURES-

1. MODEL # SCM
2. VIERKANT TYPE 50 * 50 * 285MM
3. MET DEKKINGRING
4. DUPLEX 2205 MATERAIL
5. SATIJJN / SPIEGEL AFWERKING
6. IN MAAI TYPE
7. MOQ 10-50 pc's

2. FOTO'S van vierkante kern boor glazen spie

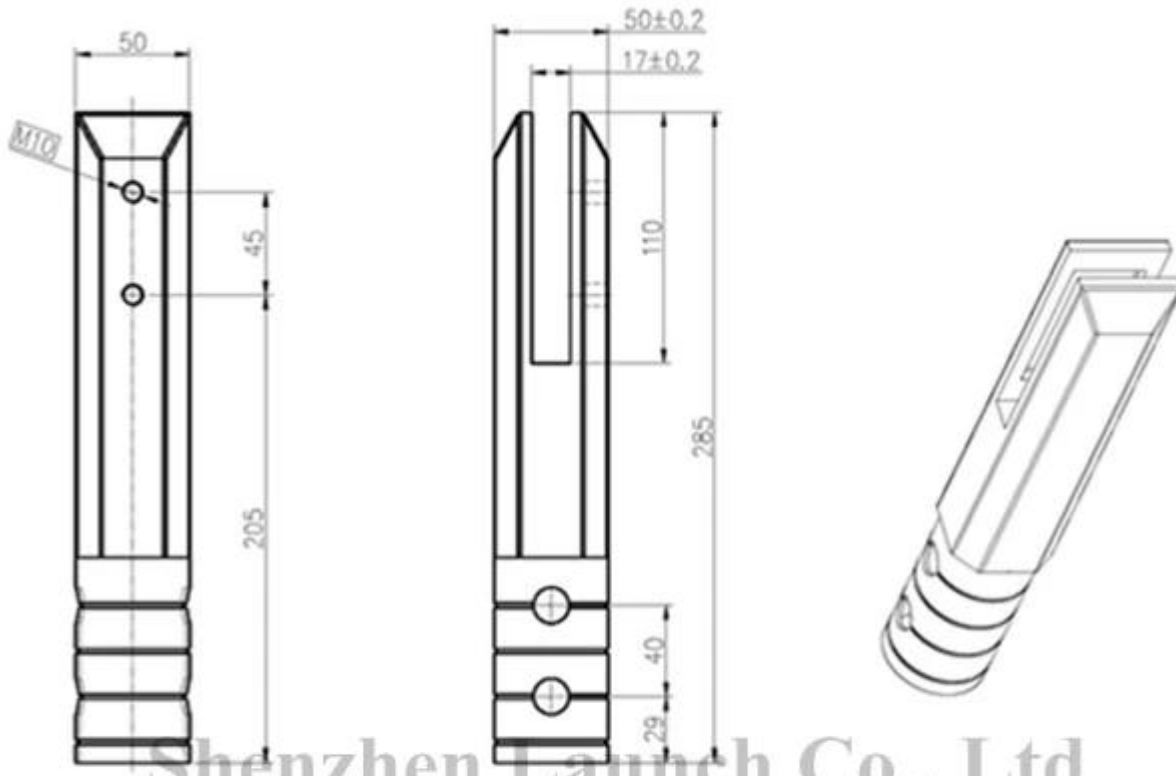
KEBIL 科比奥®



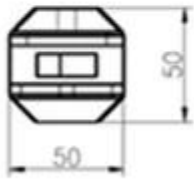


3. tekening van SCM kernboorglas spie-

Project name



Shenzhen Launch Co., Ltd



数量共页第页

深圳市朝临商贸有限公司 SHENZHEN LAUNCH CO., LTD.		表面处理
设计	裴佳辉	材料
校对		图号:SCM
工艺		名称:Spigot
审核		线性公差
批准		角度公差
		版次
		Y001

4. Productie & verpakingsfoto's -

2014/03/19

