

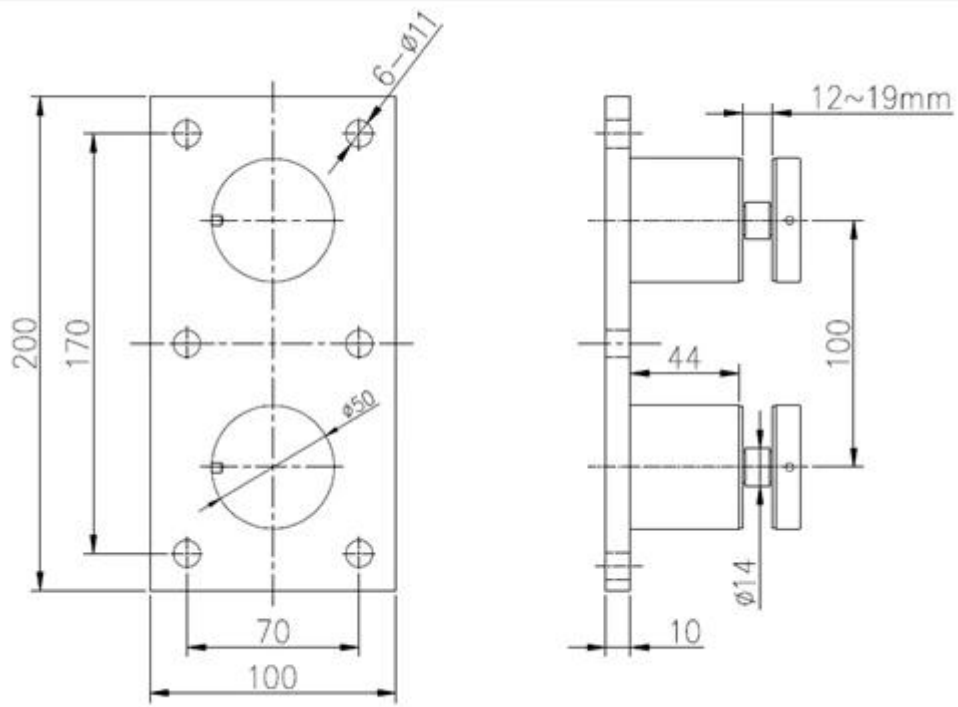
fabriek prijs van roestvrij staal twin glas standoff



SF-50T

materiaal: roestvrij stpaling 314/316
afwerking: satijn of glanzend gepolijst
size: 50 * 10mm cap, 50 * 30mm cap, siliconenrubber pakking opgenomen
montageplaat grootte: 200 * 100 * 10mm

tekening



Project tonen





KEBIL 科比奥®
SHENZHEN LAUNCH CO. LTD.



SF-50 T

www.launch-china.com

Heeft u interesse in onze producten, ga dan naar onze [homepage](#) of contact met mij op voor meer details.

E-mail adres: sales03@launch-china.cn