

frameloze glazen balustrade van roestvrij staal standoff beugel accessoires

[1. Model No: SF-50T standoff beugel beschrijving:](#)

- 1. een set bestaat uit twee stukken van afstandhouders en één stuk roestvrij plaat beugel
- 2. stalen plaat 200x100mm grootte;
- 3. een impasse bestaat uit twee pakkingen en één mouw
- 4. een roestvrij stalen plaat met zes gaten geboord voor M10 bout
- 5. Voor de toepassing van staal of hout applicatie

[2. Glass impasse beugel foto's:](#)

1) impasse beugel physical foto & mass goederen photo



**SF-50T**

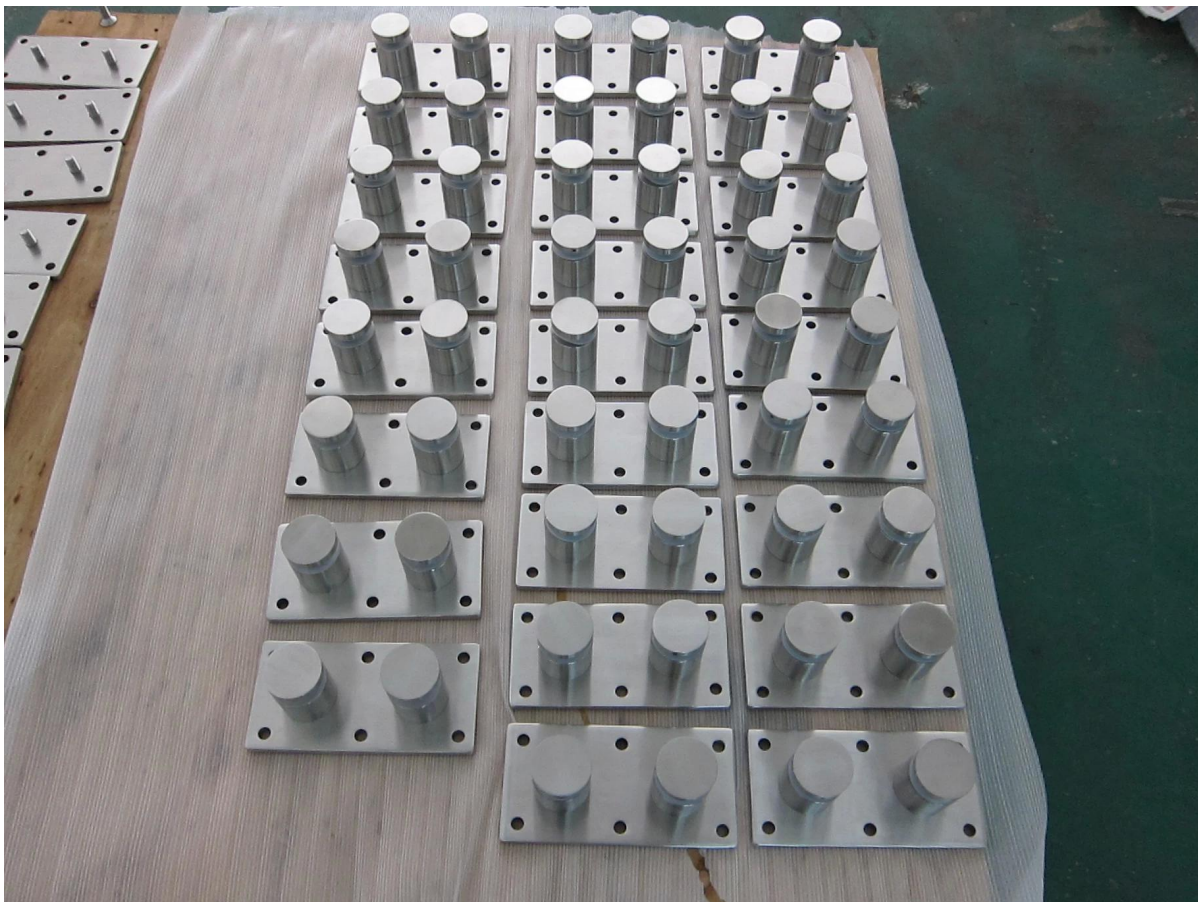
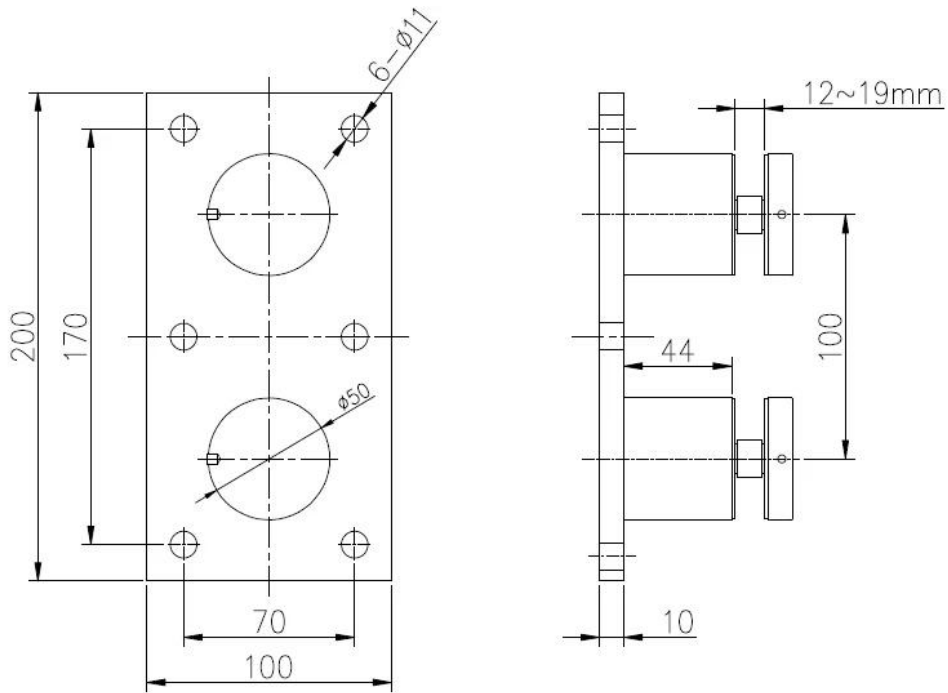


Plate grootte: 200x100mm, aangepast als per uw vraag;  
Plaatdikte: 10mm; Voor glasdikte 10-19mm of dikker;

2) Standoff deel grootte zoals hieronder:



深圳市朗馳商貿有限公司  
 SHENZHEN LAUNCH CO., LTD.

Surface treatment	Satin	Prop
-------------------	-------	------

3. railing Glas met impasse beugel project voor uw referentie:











#### [4. Het andere type glas standoff voor uw beoordeling.](#)

Model No. SF-30 & SF-50 impasse:

[javascript: void \(0\); / \\* 1468207288751 \\* /](#)



[5. Mini top handrial passend voor uw beoordeling.](#)  
[javascript: void \(0\); / \\* 1471943046790 \\* /](#)





Bedankt voor uw bezoek, Elke belanghebbende of behoeften, neem dan vrijblijvend contact met mij op:

Contact: Joey Lan

[www.launch-china.cn](http://www.launch-china.cn) [www.chinabalustrade.com](http://www.chinabalustrade.com)

E-mail: [sales02@launch-china.cn](mailto:sales02@launch-china.cn).

Skype: launch-02. Office: 86-755-86037559.



