

Glazen leuning glas holding hardware roestvrij staal standoff bracket

[1. Model No: SF-50T standoff beschrijving:](#)

- 1. een set bestaat uit twee stukken van afstandhouders en één stuk roestvrij plaat beugel
- 2. stalen plaat 200x100mm grootte;
- 3. een impasse bestaat uit twee pakkingen en één mouw
- 4. een roestvrij stalen plaat met zes gaten geboord voor M10 bout
- 5. Voor de toepassing van staal of hout applicatie

[2. Glass impasse beugel foto's:](#)

1) impasse beugel physical foto & amp; mass goederen photo

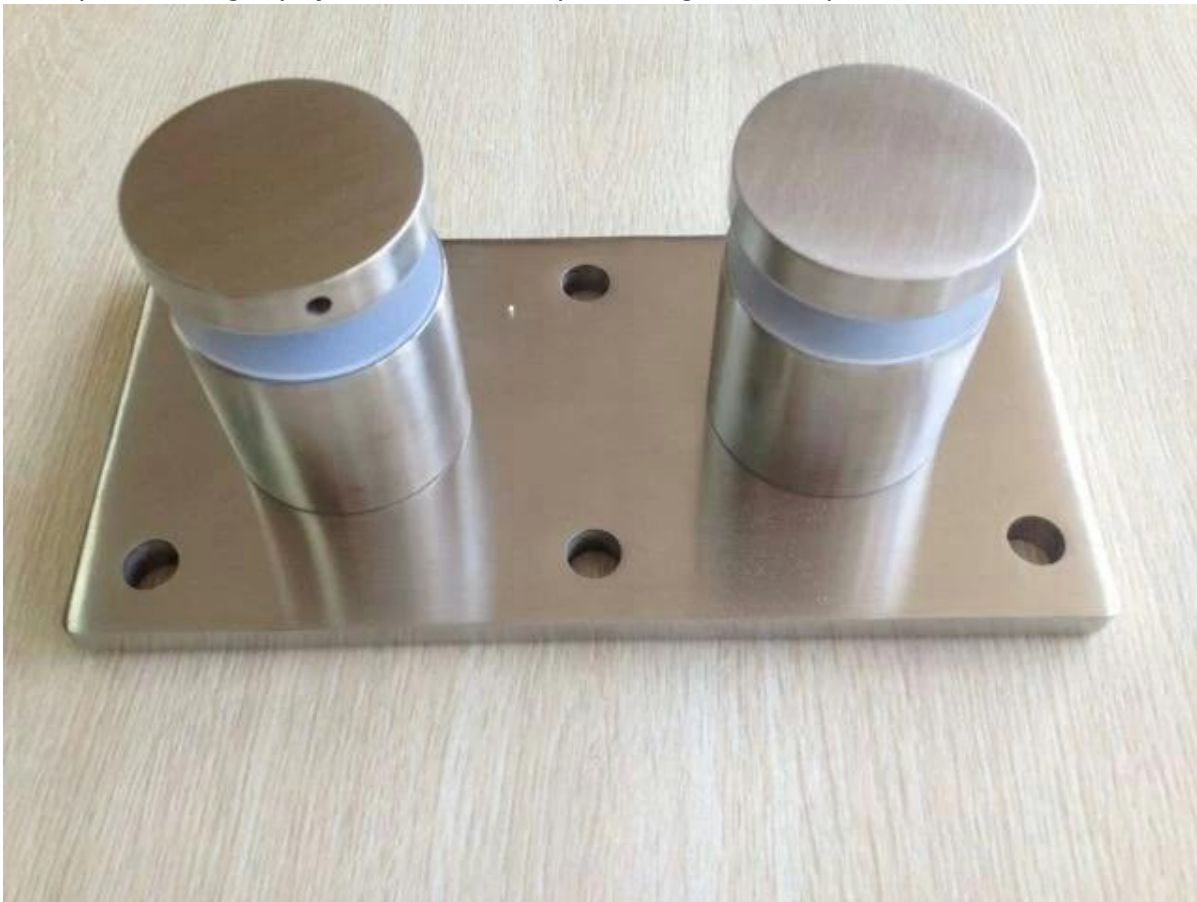
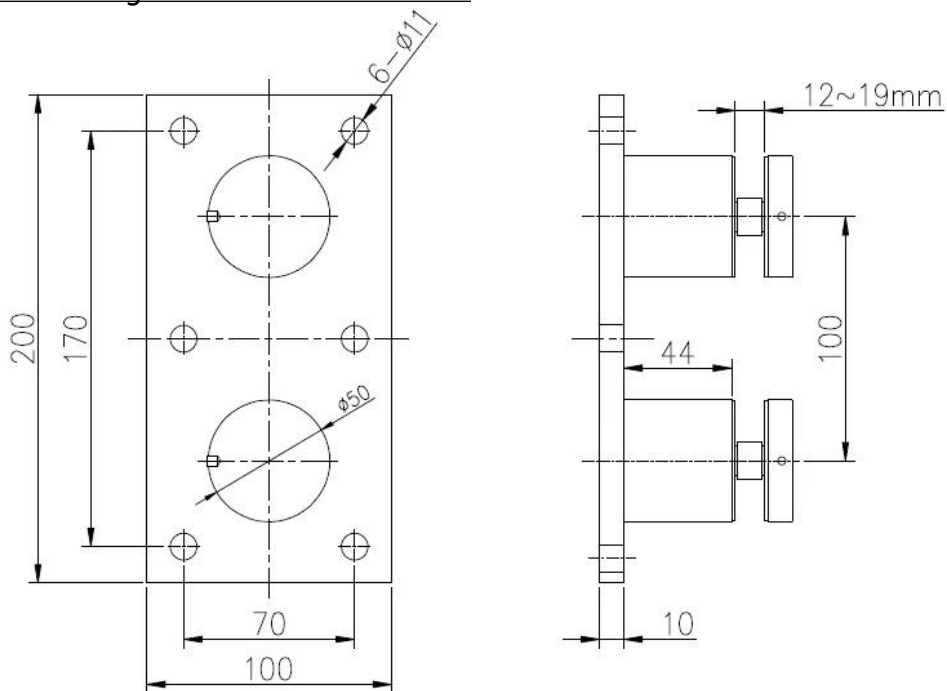




Plate grootte: 200x100mm, aangepast als per uw vraag;
 Plaatdikte: 10mm; Voor glasdikte 10-19mm of dikker;

2) Standoff deel grootte zoals hieronder:



深圳市朗馳商貿有限公司 SHENZHEN LAUNCH CO., LTD.	Surface treatment	Satin	Prop
--	----------------------	-------	------

3. railing Glas met impasse beugel project voor uw referentie:



[4. Het andere type glas standoff voor uw beoordeling.](#)

Model No. SF-30 & SF-50 impasse:
[javascript: void \(0\); / * 1468207288751 * /](#)



Bedankt voor uw bezoek, Elke belanghebbende of behoeften, neem dan vrijblijvend contact met mij op:

Contact: Joey Lan

Skype: launch-02.

E-mail: sales02@launch-china.cn.