

Beschrijving

- Vierkante post/muur naar glas DEURSCHARNIER Heavy-Duty
- Model No.:G-W2
- Fabricage methode: casting
- Kan houd ≤ 20 KG glas (glas 1000x1000x8mm)
- Het boren van de grootte van het gat van de glas: diameter 16mm
- Verpakking: een pc in een plastic zak, dan in een doos. 12 stuks in een doos
- MOQ: één pc
- Levering: door de lucht/aan zee
- Toepassing: zwemmen zwembad omheining, glazen reling, balcony design trapleuning, glas aan de glazen deur, Dikwandig glazen poort
- Voor zowel commerical en modern huis huisontwerp
- Voor zowel groothandel en retail (We zijn fabriek)
- Monster is altijd beschikbaar

Producten-details

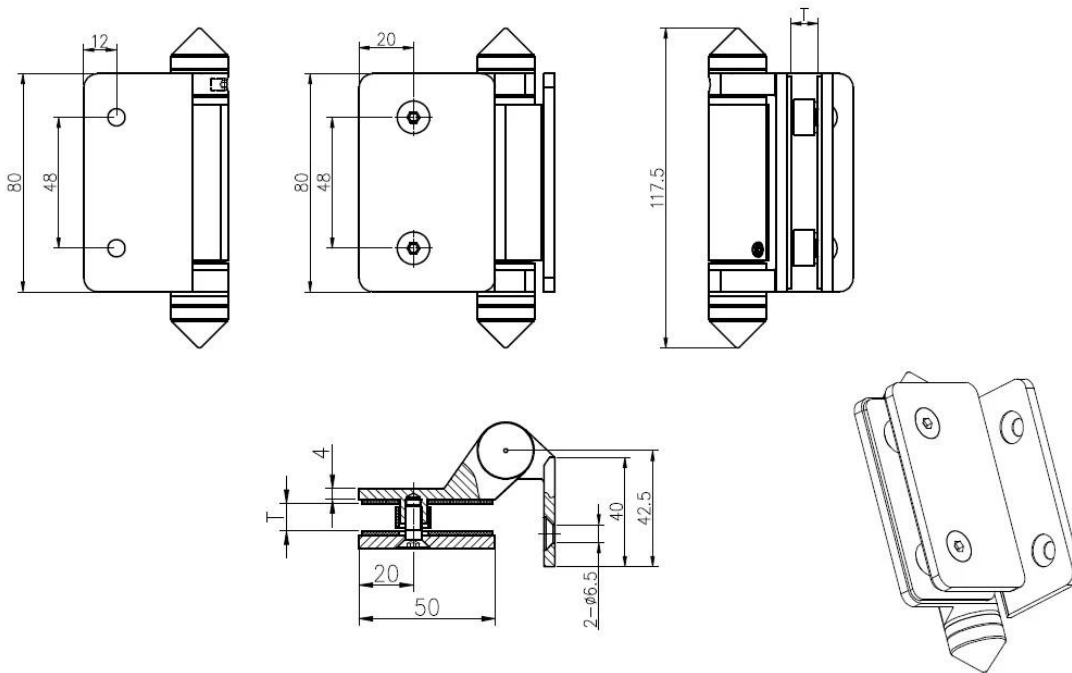




Project foto 's



Drawing



Certificering

ISO
9001:2008
REGISTERED

Shenzhen Launch Co.,Ltd

www.launch-china.cn

Moet een offerte of vragen hebt, laat een berichtje achter.

Of contact met mij zoals hieronder info. zullen binnenkort contact met u ASAP!



季敏

Merlin Ji

Senior Sales Representative

☎ (86) 189 6294 5180

深圳市南山区南山大道1092号亿利达大厦B区3栋5003

Room 5003, Building 3, Yilida Building, No.1092
Nanshan Road, Nanshan District, Shenzhen, China
postal code 518054

☎ (86-755) 8603 7559

☎ (86-755) 8637 2611

✉ sales06@launch-china.cn

🌐 www.launch-china.com

www.chinabalustrade.com