

## outdoor leuning glazen schermen roestvrij staal glas rail clip

Inox rail glas clip spECIFICATIES:

Materiaal: Roestvrij staal 304/316;

Voor glasdikte: 8-12mm;

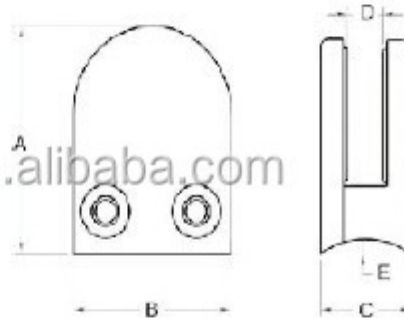
Afwerking: satijn of glanzend gepolijst.

Model nr .: G103, G104, G105 en R-systeem.

roestvrij staal glas clip lijst 1. Ronde vorm,

<http://www.chinabalustrade.com>

Material	Stainless steel 304/ 316
Finish	Satin / mirror polished
For glass thickness	6mm -13.52mm



Model No.	A	B	C	D	E
G103	50	40	22	8	0
G104	50	40	26	12	0
G105	55	45	28	14	0
G103R	52	40	22	8	R-21.5
G104R	52	40	26	12	R-21.5
G105R	58	45	28	14	R-25.4

roestvrij staal glas railklem foto,





2. Ronde vorm roestvrij staal glas clip project foto,





roestvrij staal glas clip 3. Vierkante vorm,  
[javascript: void \(0\); / \\* 1468467296327 \\* /](http://www.1468467296327.com)



Bedankt voor uw bezoek, Elke belanghebbende of behoeften, neem dan zo

vriendelijk vrijblijvend contact met mij:

Contact: Joey Lan

Skype: launch-02.

E-mail: sales02@launch-china.cn.