

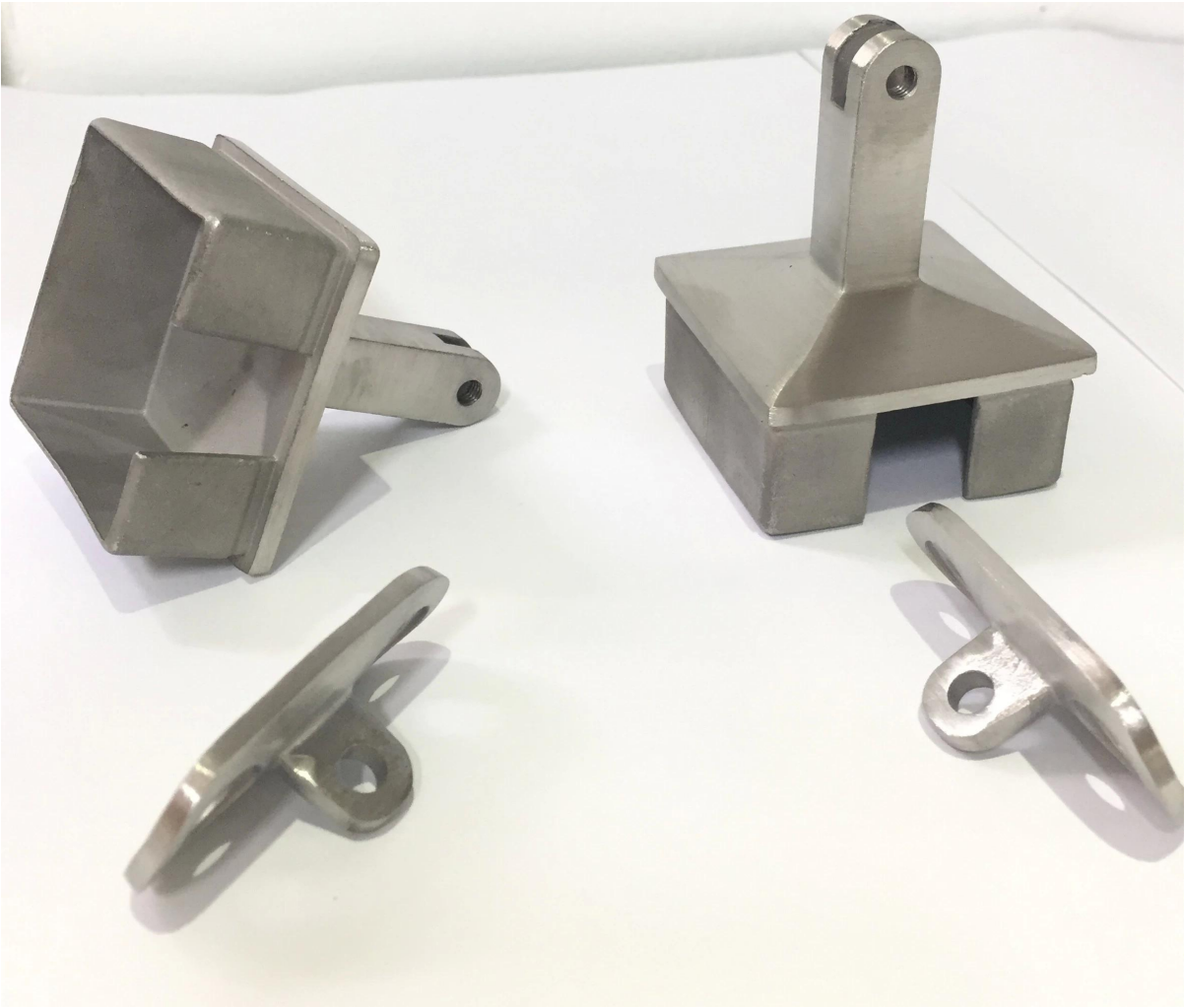
[Vierkant 50x50mm verstelbare hoek leuningsteun 50mm hoogte \(model NCF-50X\)](#)

Specs.

1. Materiaal 304/316 roestvrij staal
2. geborsteld
4. Ter ondersteuning van vierkant of ronde bovenste leuning, gemonteerd op roestvaststaalpalen van 50x50x1,5 mm
5. Gemaakt door precisie casting

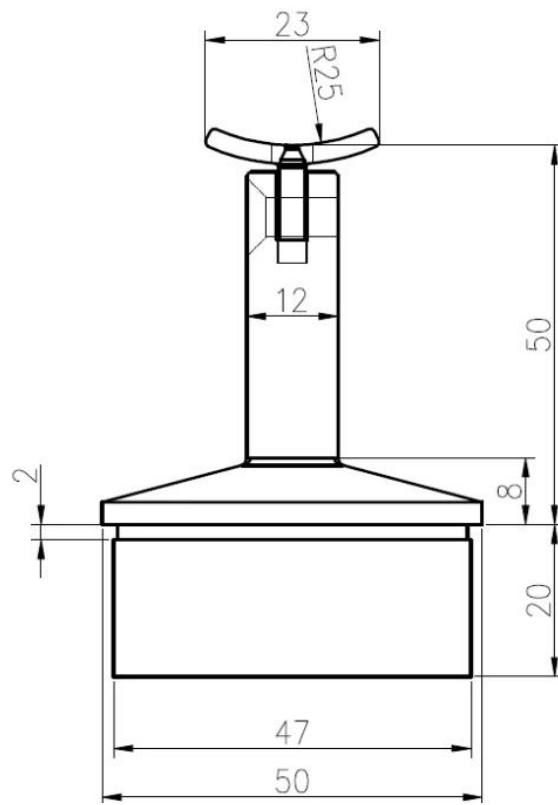
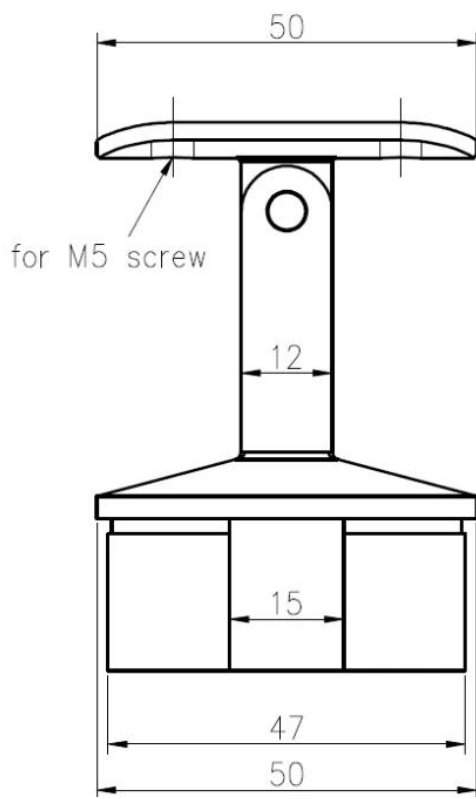
Foto's voor vierkant 50x50mm instelbare hoek leuningsteun 50mm hoogte (Model NCF-50X)

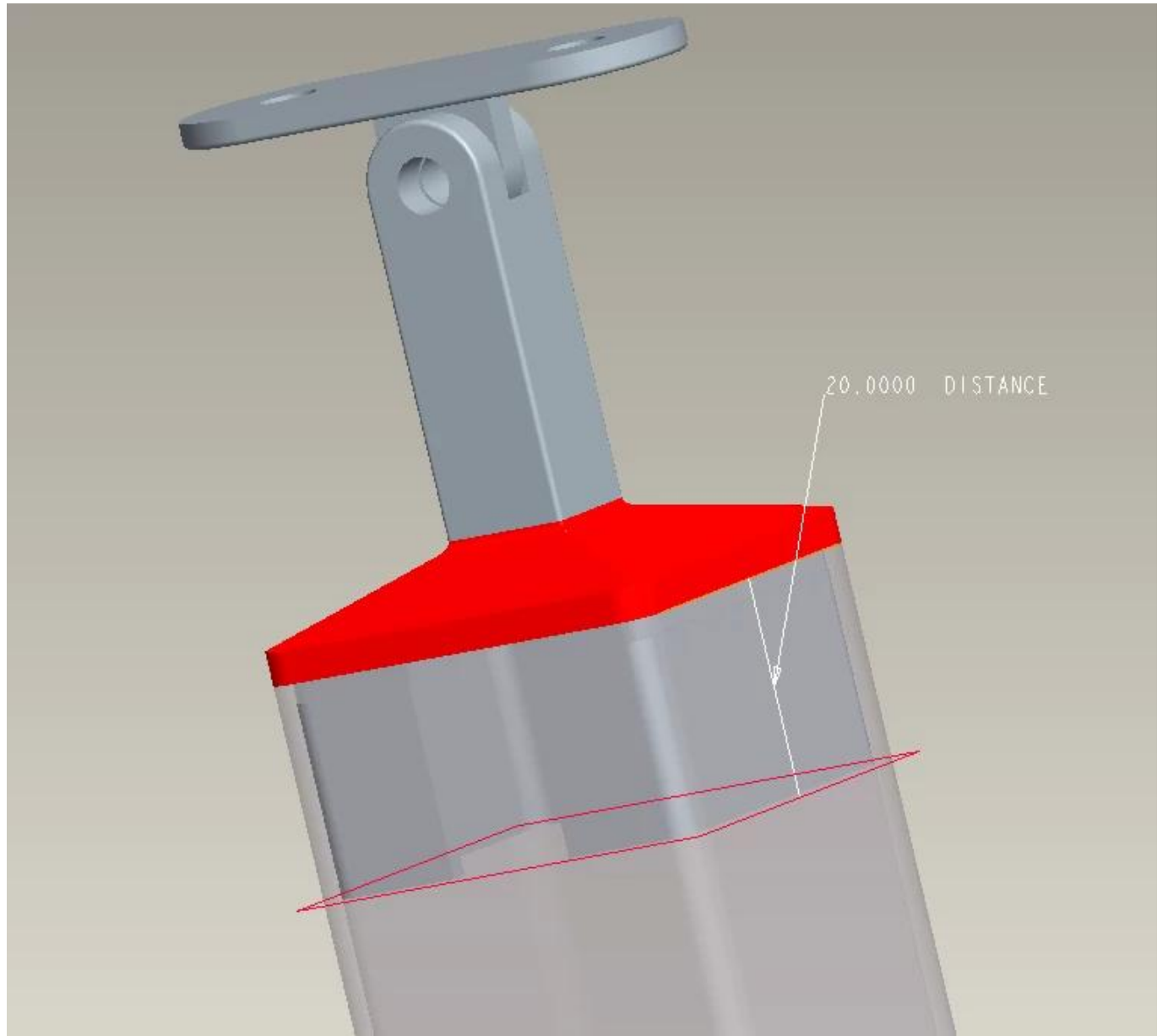


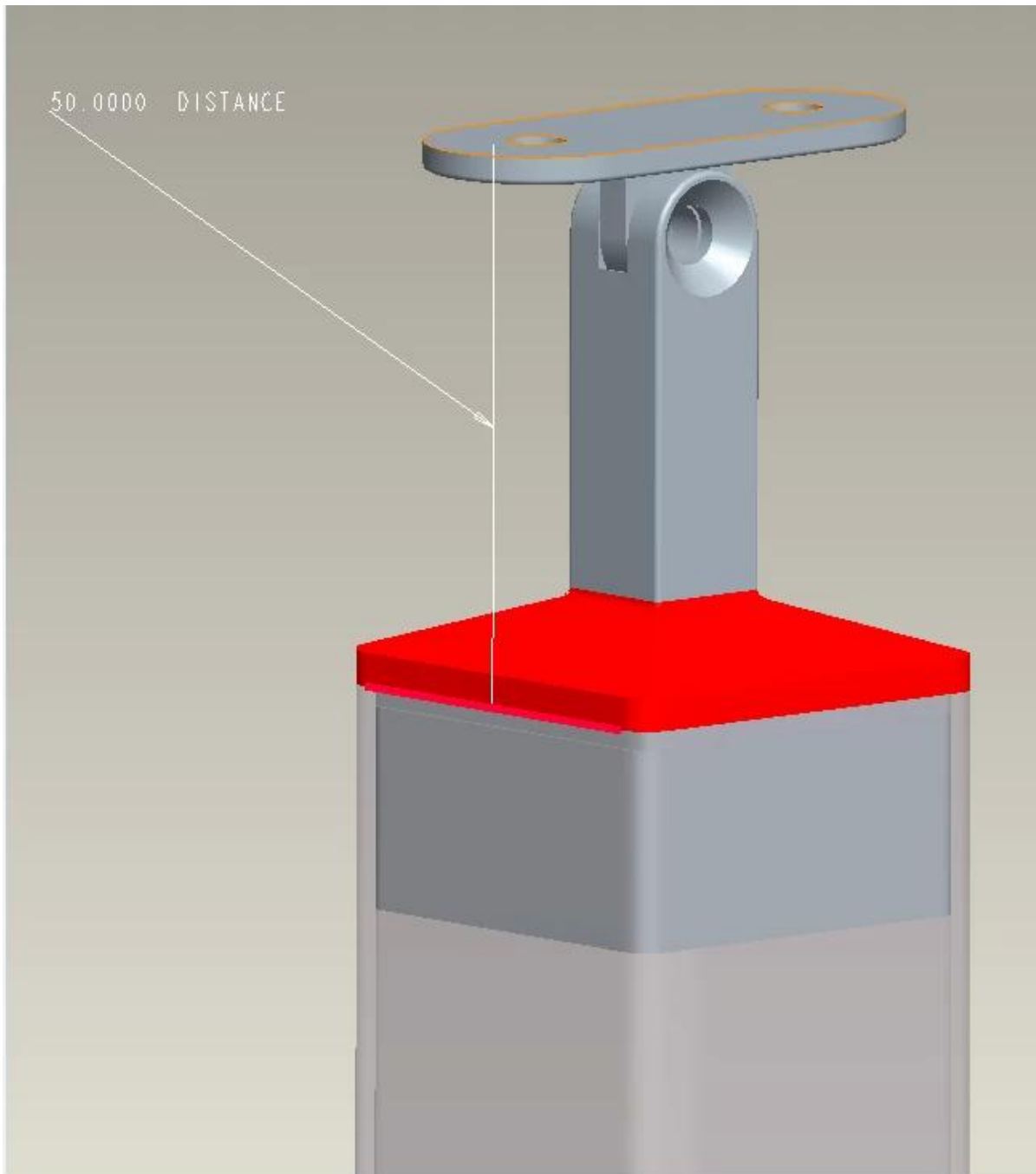




Tekening voor vierkant 50x50mm verstelbare hoek leuningsteun 50mm hoogte (Model NCF-50X)







Als u hierboven geïnteresseerd bent Vierkant 50x50mm instelbare hoek leuningsteun 50mm hoogte (Model NCF-50X) , Voel je vrij om enquiry te sturen!