

vierkante kern boor glas toplager 316  
roestvrijstaal passiveren behandeling 285 mm  
hoogte, voor glazen zwembad omheiningen

Details voor [vierkante core boren glas toplager 316 RVS passivering behandeling](#)

- Model # SCM-2
- In de grond kern boor type, 285mm lengte
- met passivering behandeling
- 316 RVS

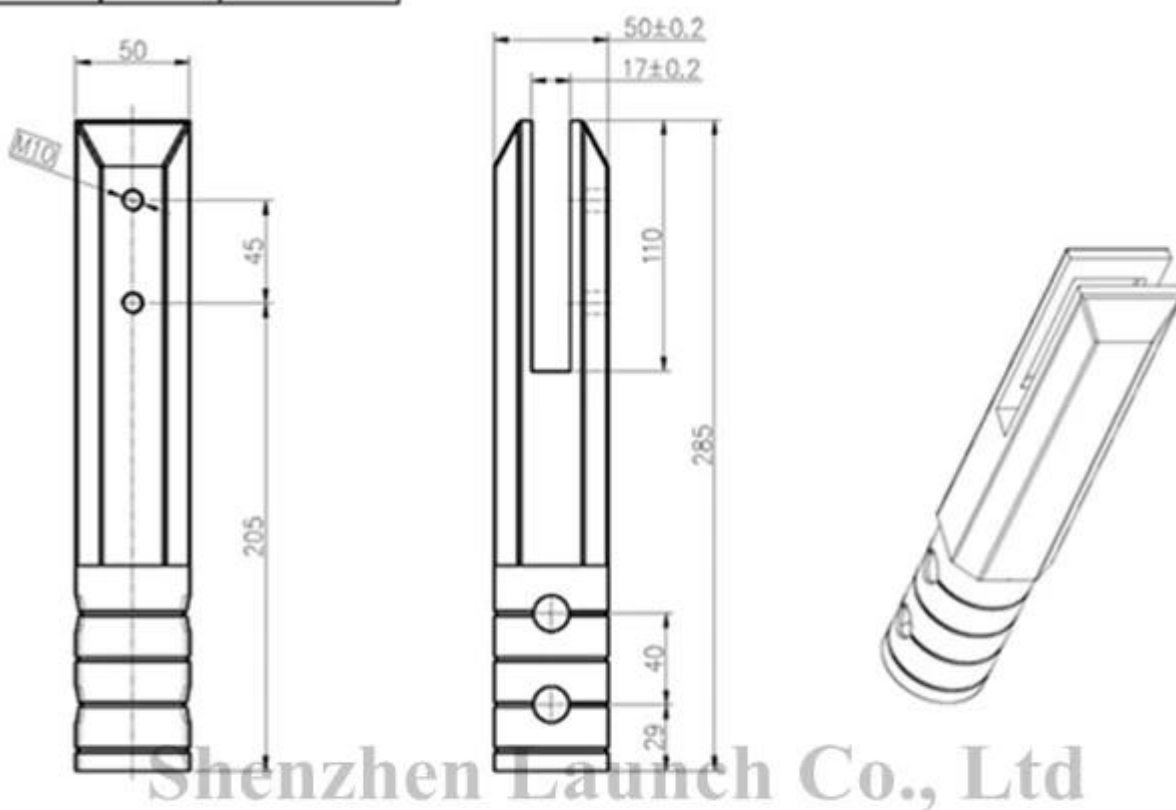
Foto's voor vierkante core boren glazen kraan

**KEBIL** 科比奥®

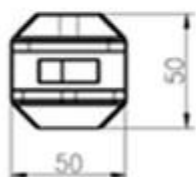


# Dimensie voor vierkante kern boor glazen kraan

3	4	5	6	7	8	9	10	11		
Project name										



Shenzhen Launch Co., Ltd



数量	共	页	第	页
----	---	---	---	---

深圳市朗德商贸有限公司 SHENZHEN LAUNCH CO., LTD.			表面处理
设计	袁佳辉	图号:SCM	材料
校对		名称:Spigot	未
工艺			线性公差
审核		版次	
批准		Y001	角度公差

3	4	5	6	7	8	9	10	11
---	---	---	---	---	---	---	----	----

verpakking foto's voor vierkante core boren glazen kraan



project foto voor vierkante core boren glas toplager 316 RVS rond

zwembaden en balkon gebieden.

