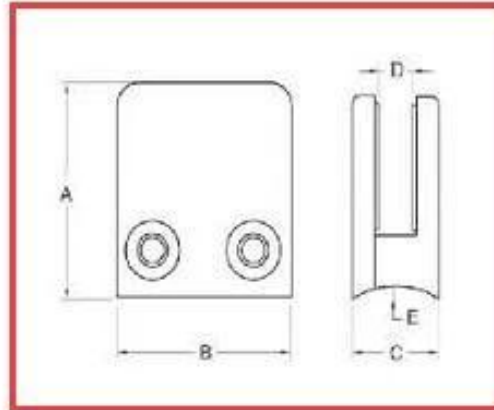


glasklem vierkante vorm

Materiaal: Roestvrij staal 304/316;
Voor glasdikte: 8,10mm;
Afwerking: satijn of glanzend gepolijst.
Model No.:G102.

Dimensie:



For glass thickness: 8-10mm

Model No.	A	B	C	D	E
G102	44	44	25	11	0
G102R	46	44	25	11	R-21.5

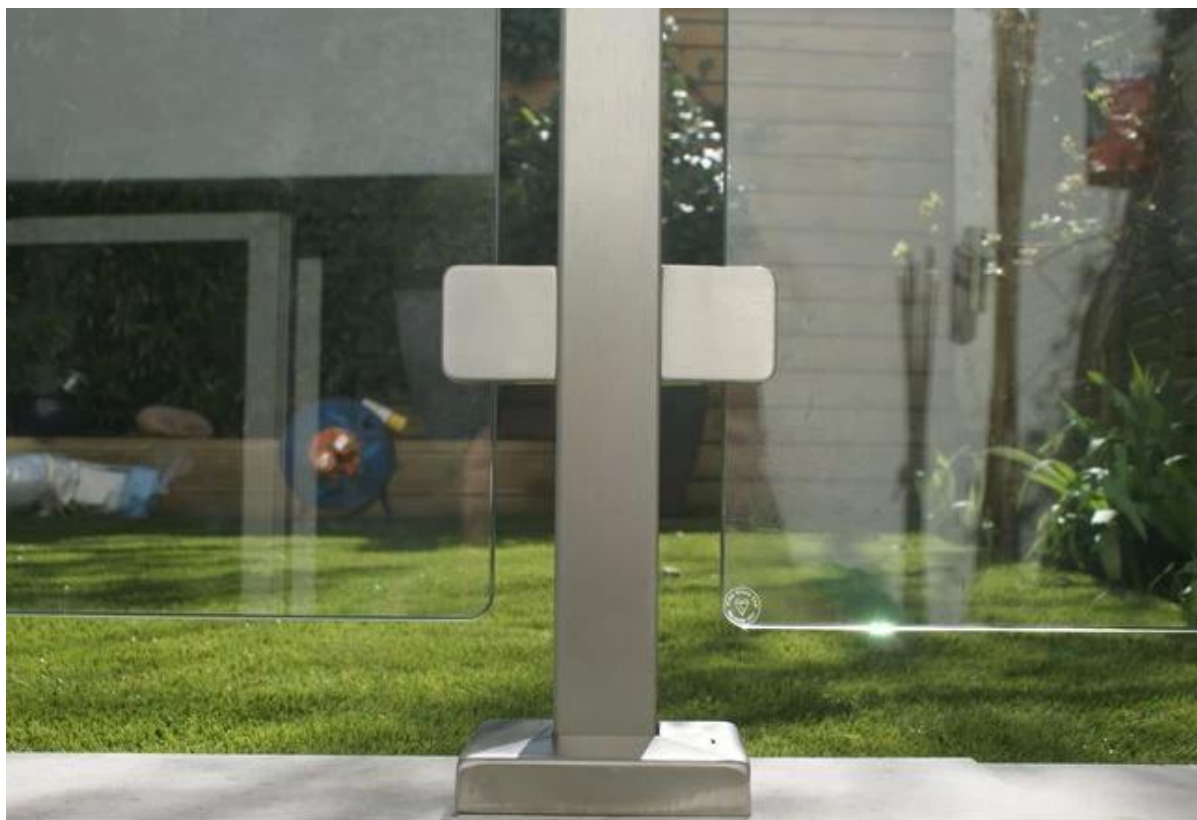
1. Elegant satin geborstelde afwerking;



2. Bright spiegel gepolijste afwerking;



3. project tas foto FYI:



De andere klem:



Hoek van 90 graden klem:

[javascript: void \(0\); /* 1464254509961 */](http://www.1464254509961.com)



Bedankt voor uw bezoek, Elke behoeften of vragen, neem dan vrijblijvend contact met mij op:

Contact: Joey Lan

E-mail: sales02@launch-china.cn.

Skype: launch-02. Mob / Wechat / WhatsApp: 86-18707054903