

Roestvrij staal glas klem vierkante vorm

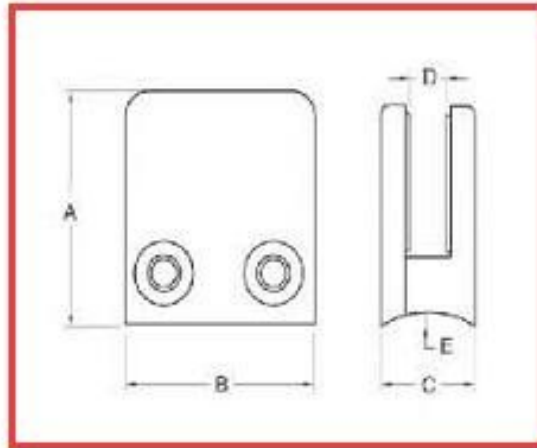
Materiaal: Roestvrij staal 304/316;

Voor glasdikte: 8-12mm;

Afwerking: satijn of glanzend gepolijst.

Model Nr .: G102.

Vierkante glazen klem lijst vorm:



For glass thickness: 8-10mm

Model No.	A	B	C	D	E
G102	44	44	25	11	0
G102R	48	44	25	11	R-21.5





Square glasklem project vorm FYI:



Bedankt voor uw bezoek, Elke belanghebbende of behoeften, neem dan zo vriendelijk vrijblijvend contact met mij:
Contact: Joey Lan

E-mail: sales02@launch-china.cn.