

Shenzhen. Launch co, ltd peovides roestvrij staal glas spon voor schelden ontwerp.

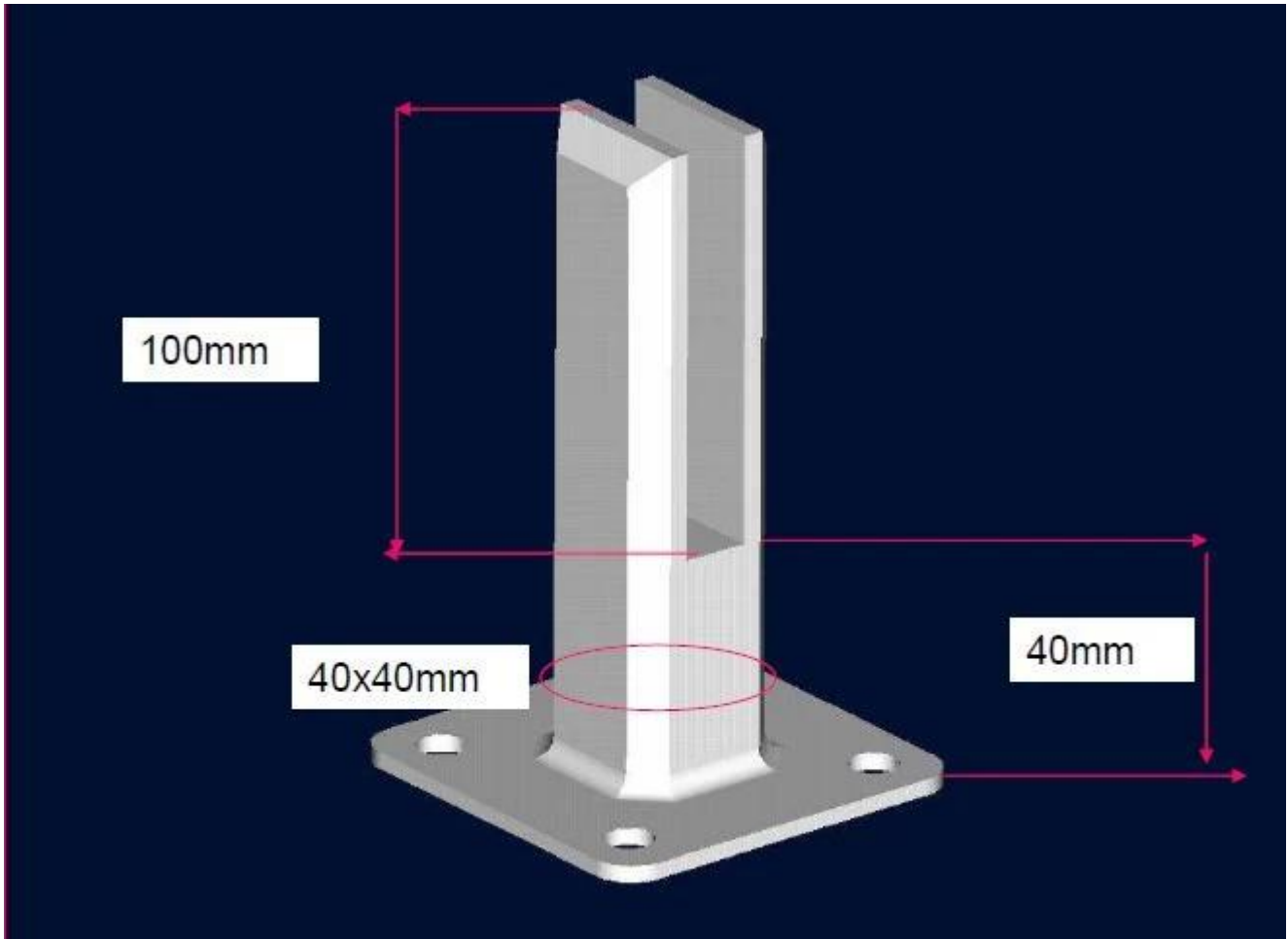
Productnaam	Roestvrij staal glas spon voor schelden designes
Materiaal	RVS 316, 316L, duplex2205
Afwerking	Spiegel of satijn gepolijst
Glasdikte	Gehard glas of gelaagd glas 10-12mm
Milieu	Indoor / outdoor, balkon, terras, trap, stappen, het zwembad, zeezijde ect
betalingstermijn	T / T, L / C op zicht, Western Union, Alibaba beveiligde betaling, Paypal
Verwante glas hekwerk accessoires	Glazen deur vergrendeling, glazen deur scharnier, alminum post, bovenste sleuf rail, gehard en gelaagd glas

Model Nr: SBM (vierkante bodemplaat spie)

Shenzhen Launch Co.,Ltd



www.launch-china.cn

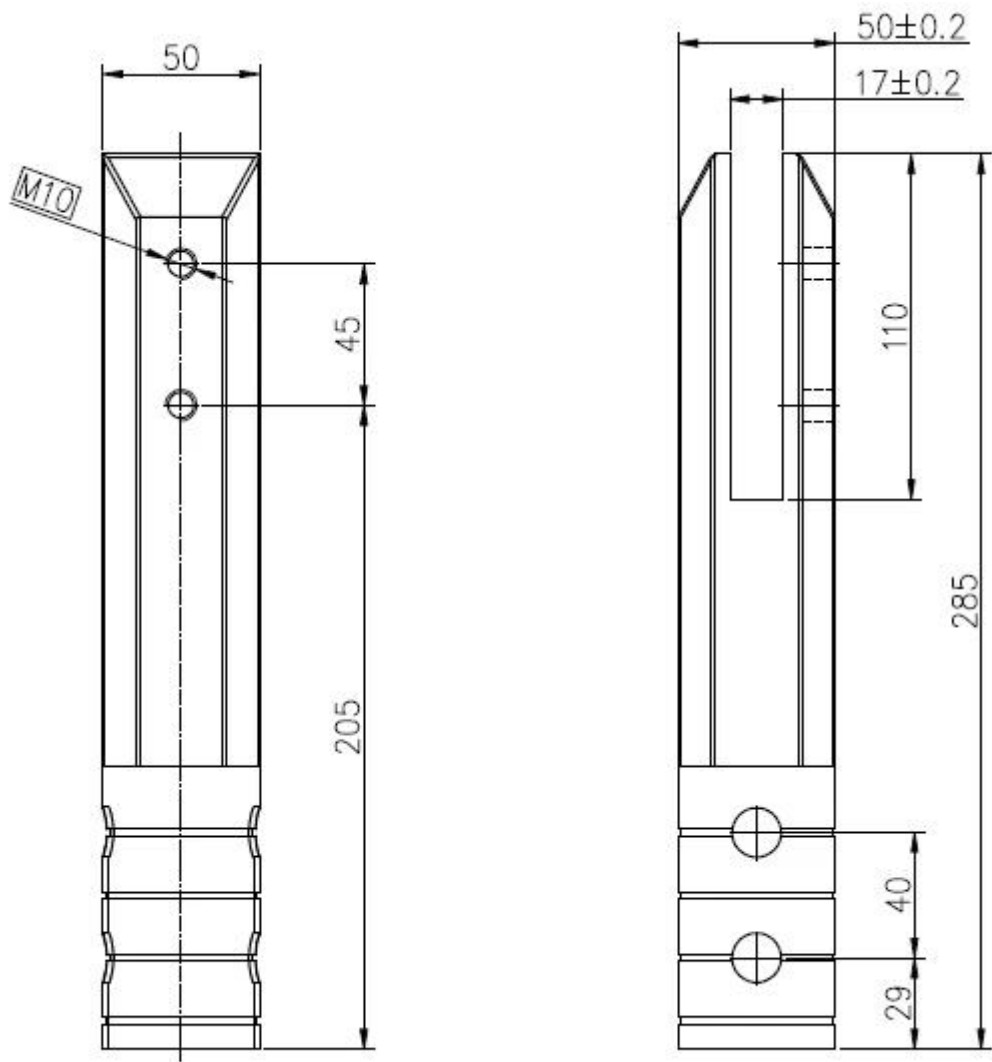


Model No.:SCM (vierkante kern drill spie)

launch-china.en.alibaba.com



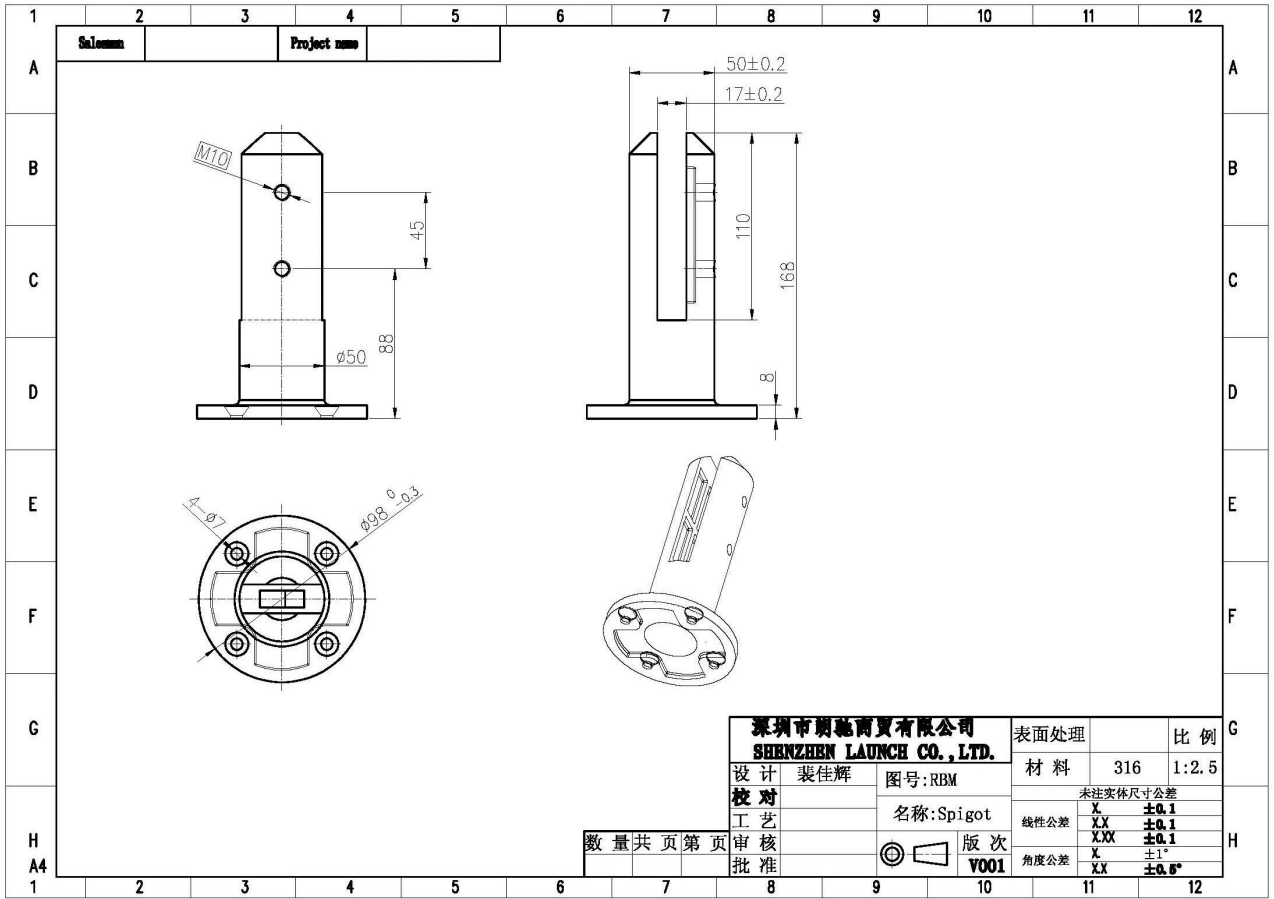
SCM



Model No.:RBM (rond bodemplaat spie)



RBM

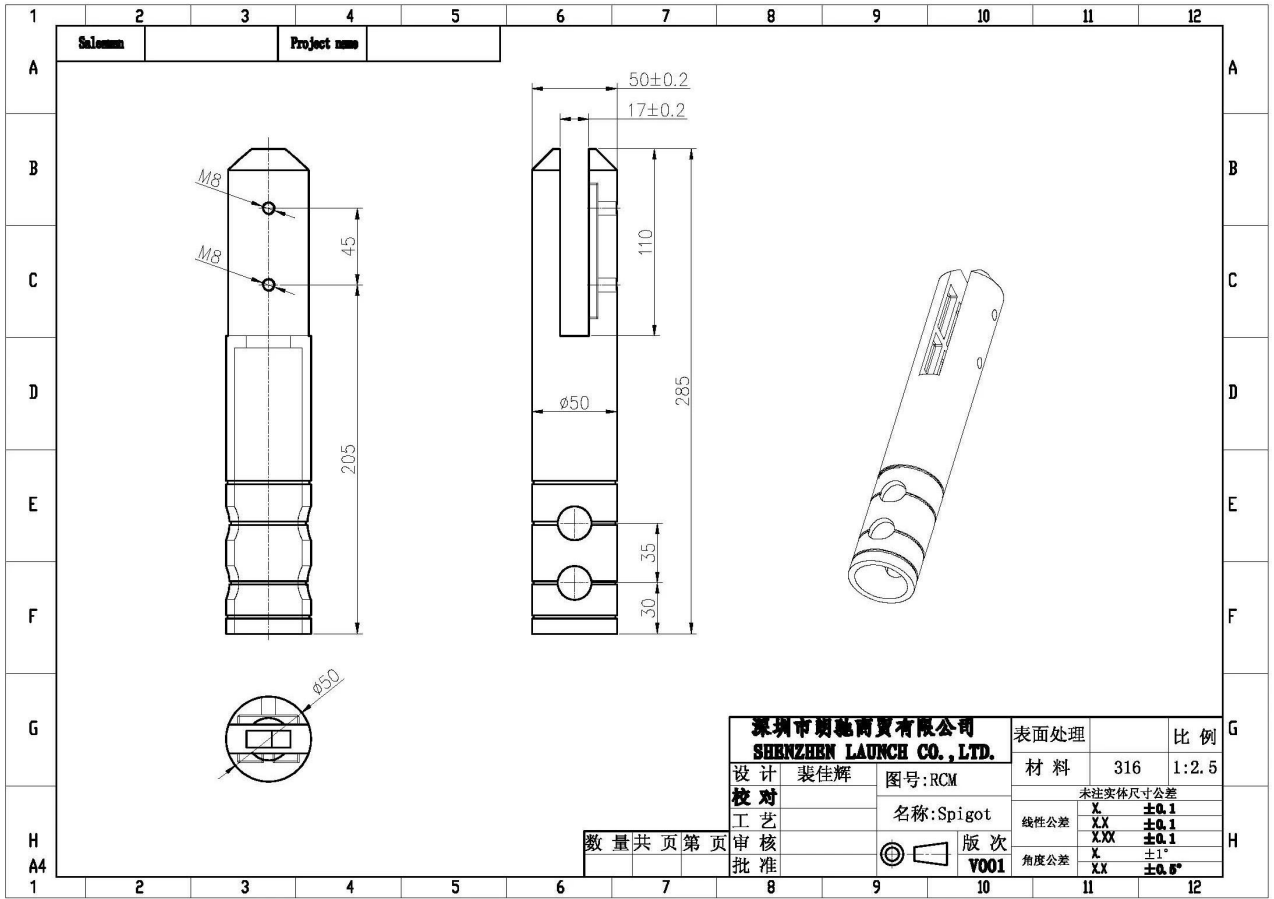


Model No.:RCM (rond kernboor spie)

launch-china.en.alibaba.com



RCM



[javascript: void \(0\); /* 1465725575692 */](#)

project pic



