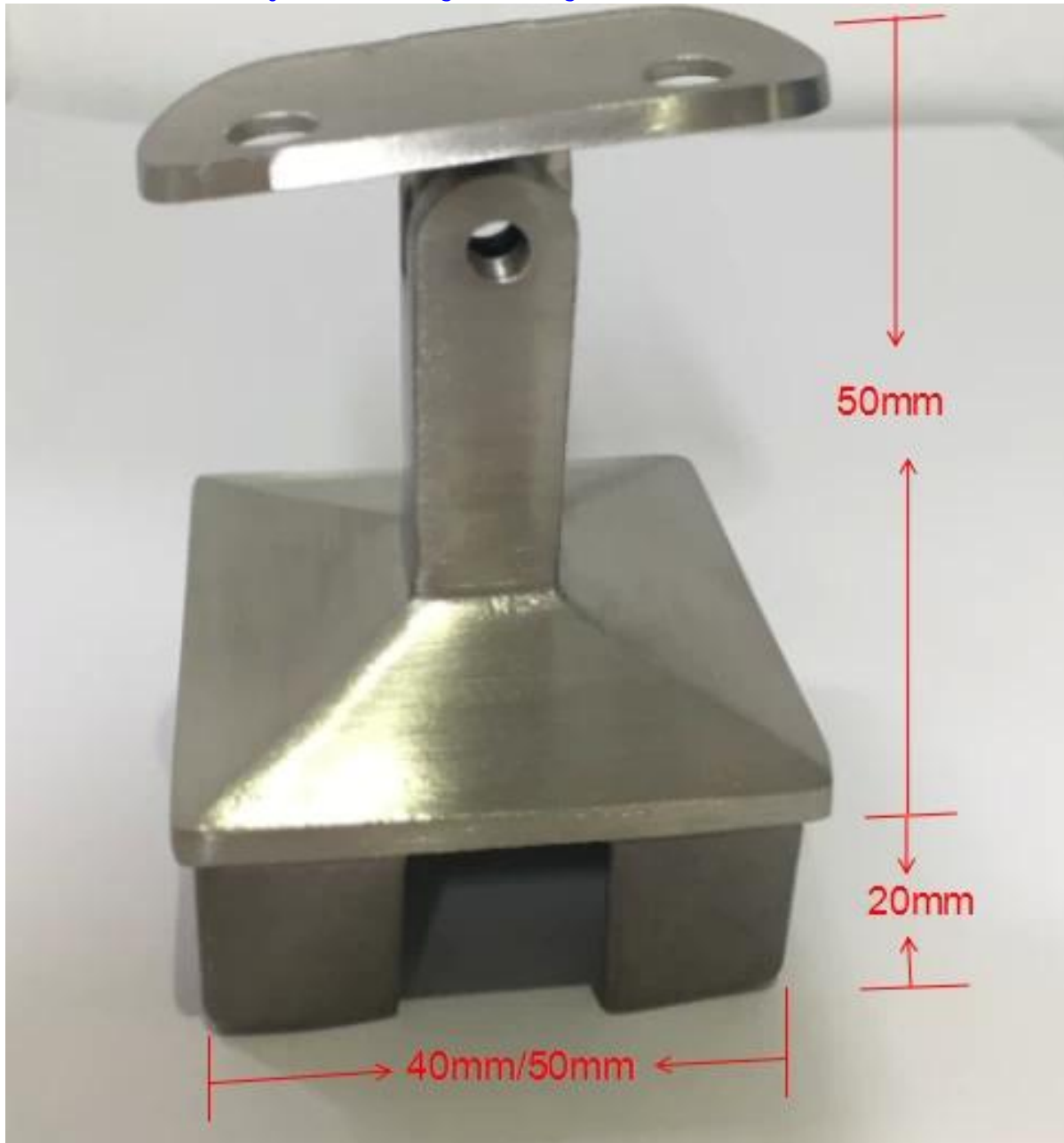


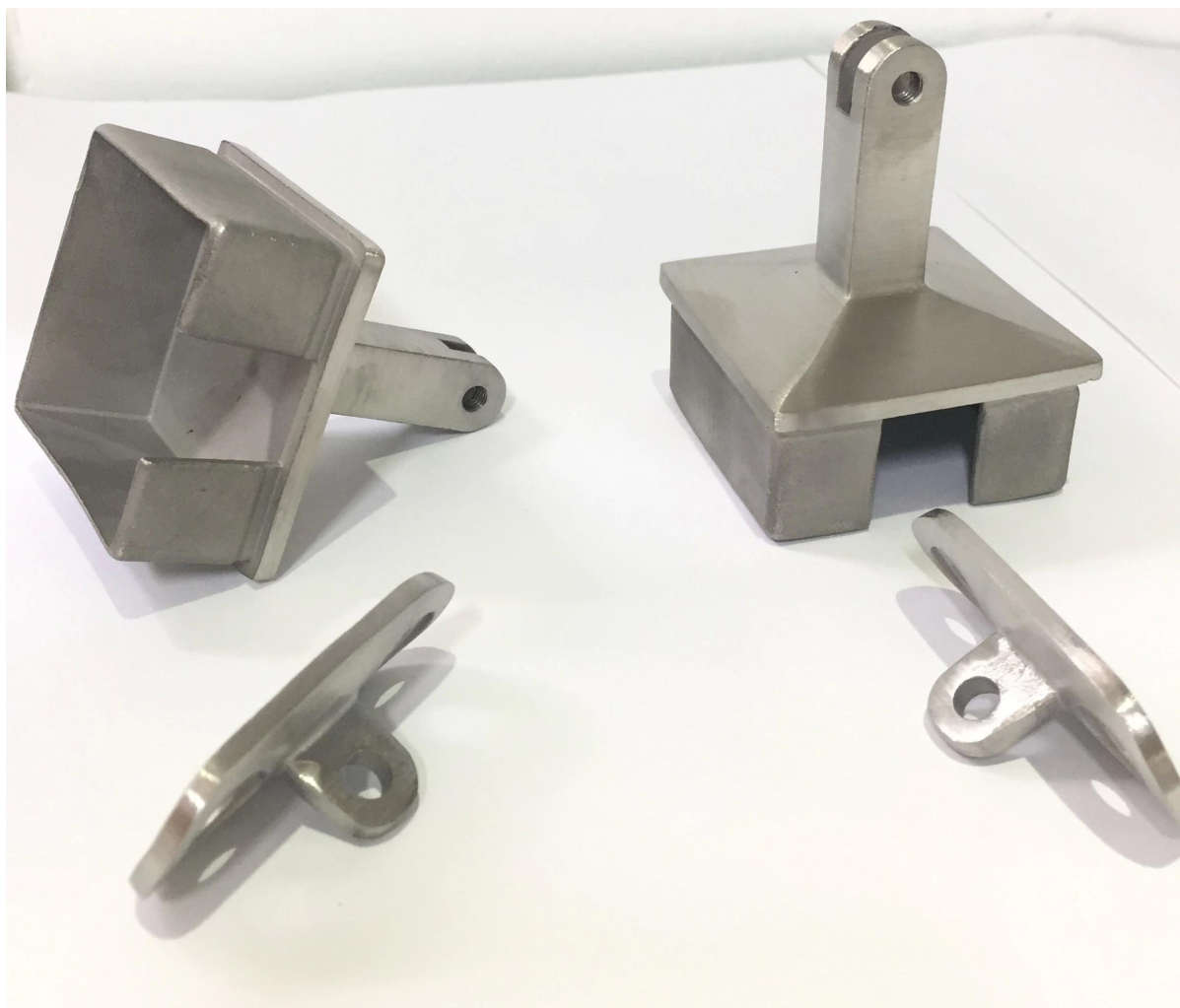
## [Roestvrij stalen leuning buis beugel verstelbare hoeken](#)

# Specs.

1. Materiaal 304/316 roestvrij staal
2. geborsteld
3. model # NCF-40X
4. ter ondersteuning van vierkante 40x40 / 50x50mm leuningen, gemonteerd op roestvaststaalpalen 4x40x1.5mm
5. Gemaakt door precisie casting

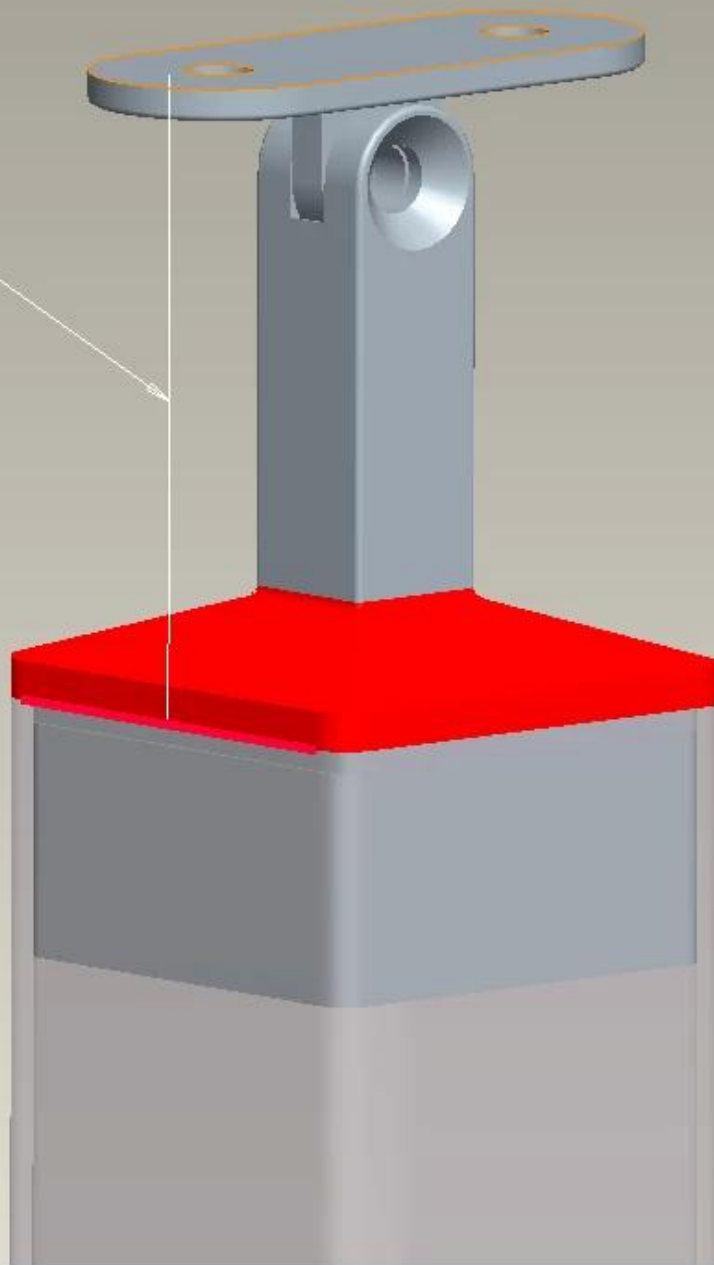
# Foto's voor [Roestvrij stalen leuning buis beugel verstelbare hoeken](#)

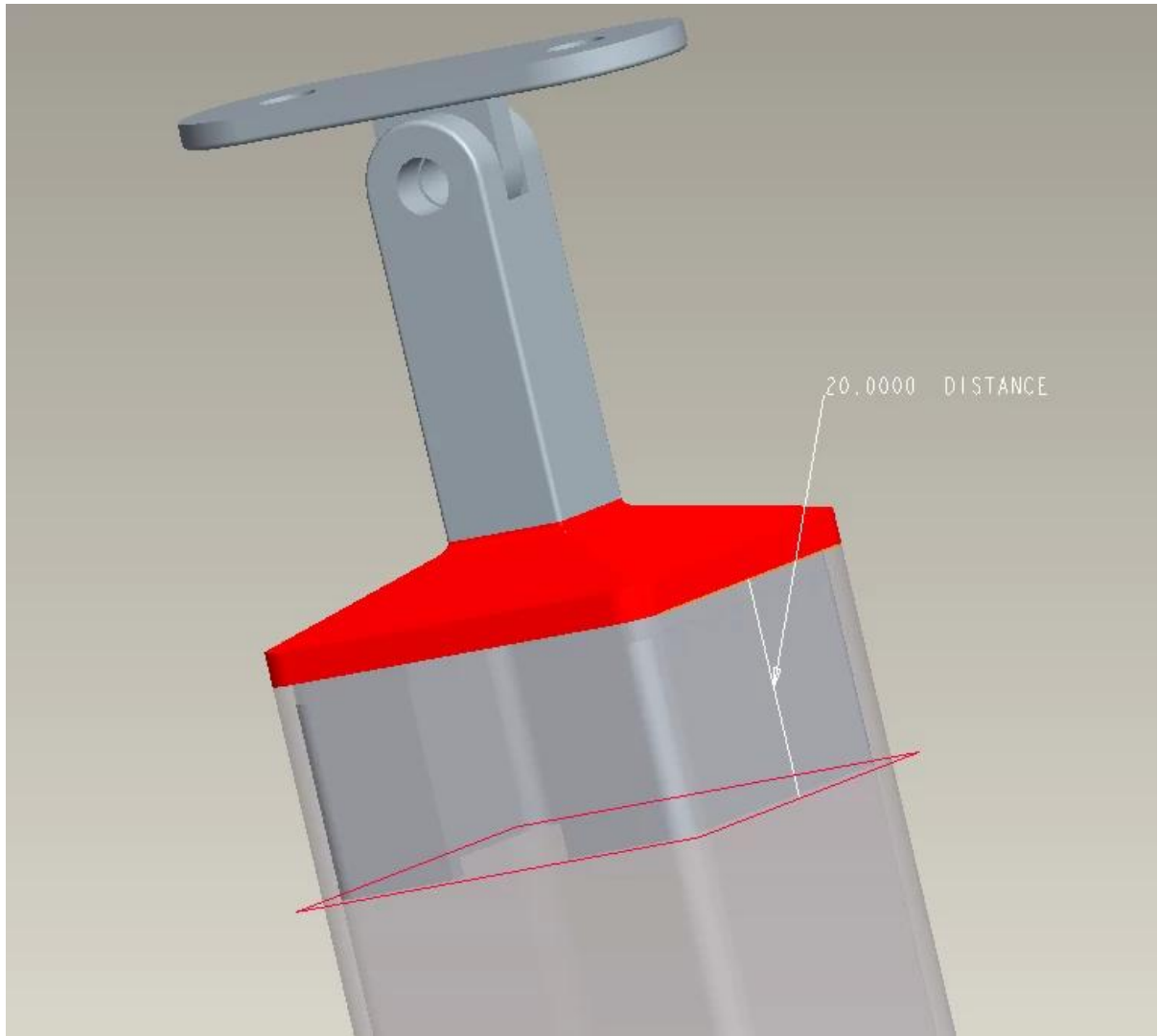


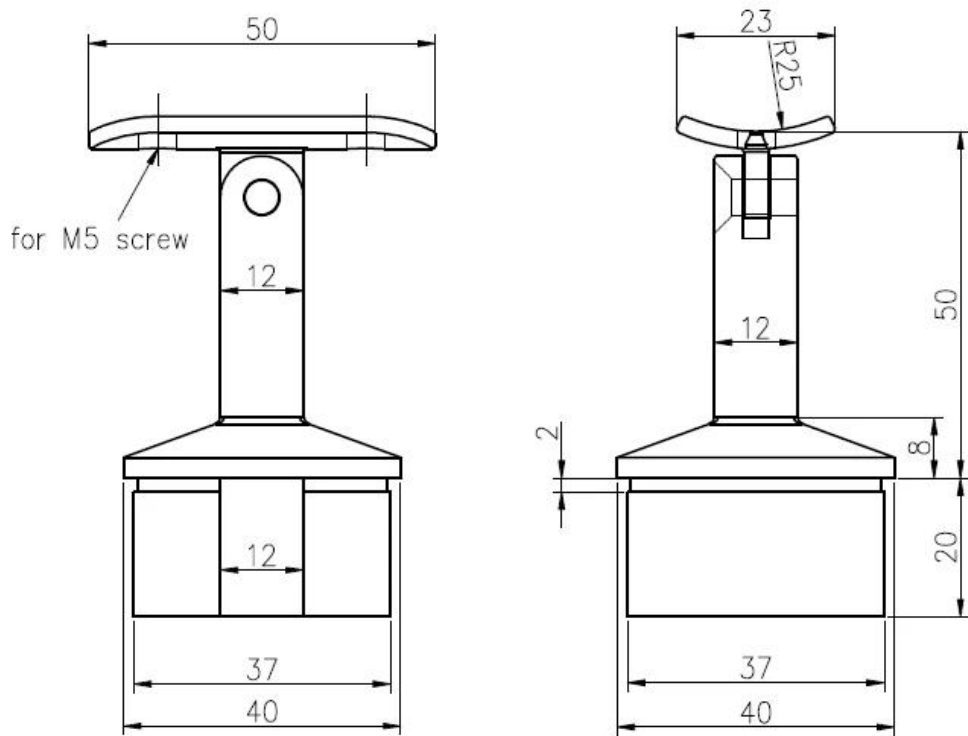


# Tekening voor roestvrij staal leuning buis beugel verstelbare hoeken

50.0000 DISTANCE







Als u geïnteresseerd bent in de instelbare hoeken van de handgreepbuisbeugel, voel je je vrijblijvend!