

roestvrijstalen mini-korte leuningen aan de zijkant

1. Specificaties:

- Materiaal: roestvrij staal 304/316 of aluminium 6063 T5

--Af hebben:

1). Voor roestvrij staal: spiegel / satijn

2). Voor aluminium: anodiseren / poedercoaten

-Roestvrij stalen vierkante paalmaat: 50x50x1.5mm vierkante buis, 50x5mm plaat

-Aluminium vierkante postmaat: 50x50x3mm vierkante buis, 50x5mm plaat

- Voor 8-16 mm glas, of dikker, op maat beschikbaar.

- Toepassing: balkon, dek etc.

- Sample is altijd beschikbaar

2. Roestvrij staal & Postfoto's van aluminium:

zwart gepoedercoat aluminium korte paal en korte paal in roestvrij staal





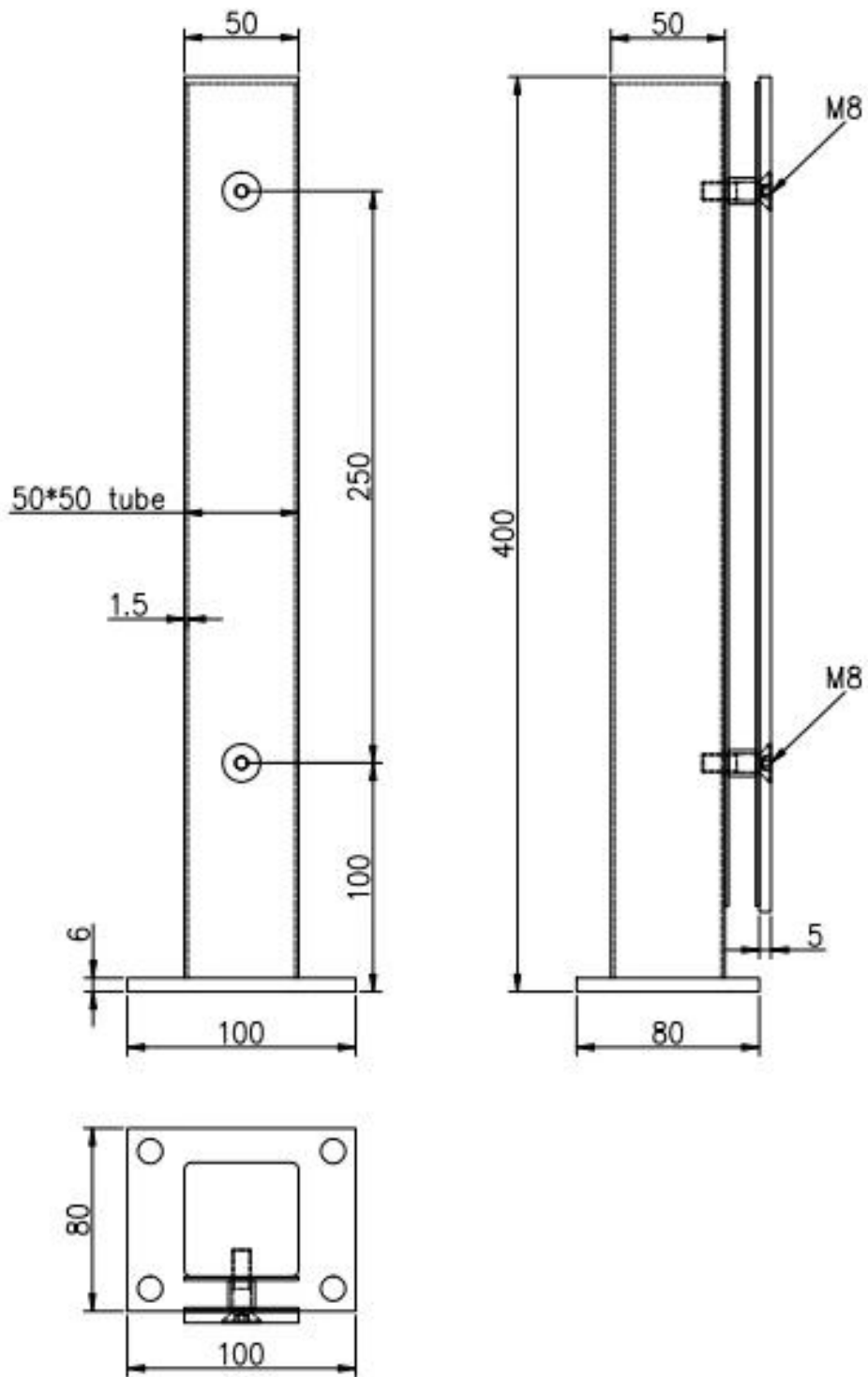








Afmetingen tekening:



3. Project voor uw referentie:





Bedankt voor je bezoek. Geïnteresseerd, neem vrijblijvend contact met mij op:

E-mail: sales02@launch-china.cn . Skype: [lanceren-02](#) .