

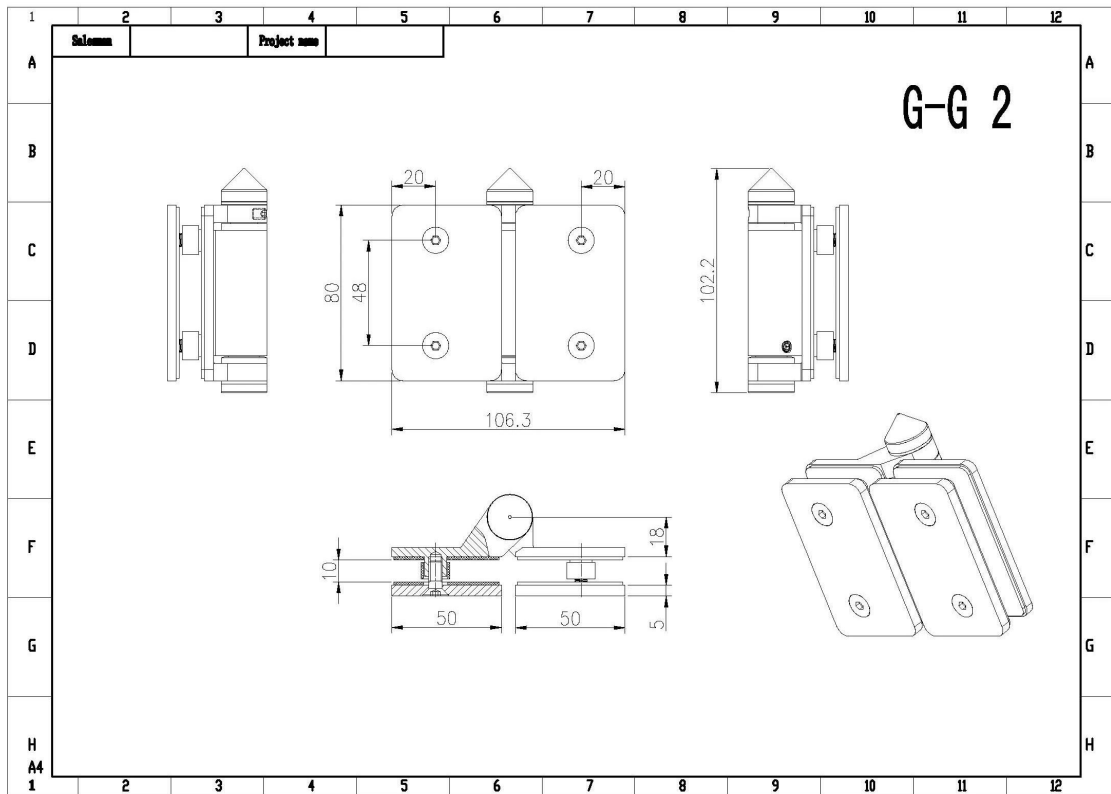
zwembad hek glas poort scharnier verende type
voor de 8-12mm glazen gate

Shenzhen Launch heeft drie modellen
van [zwembad hek glas poort scharnieren](#) zoals
hieronder .

[Glas met glas scharnier](#) foto en de tekening



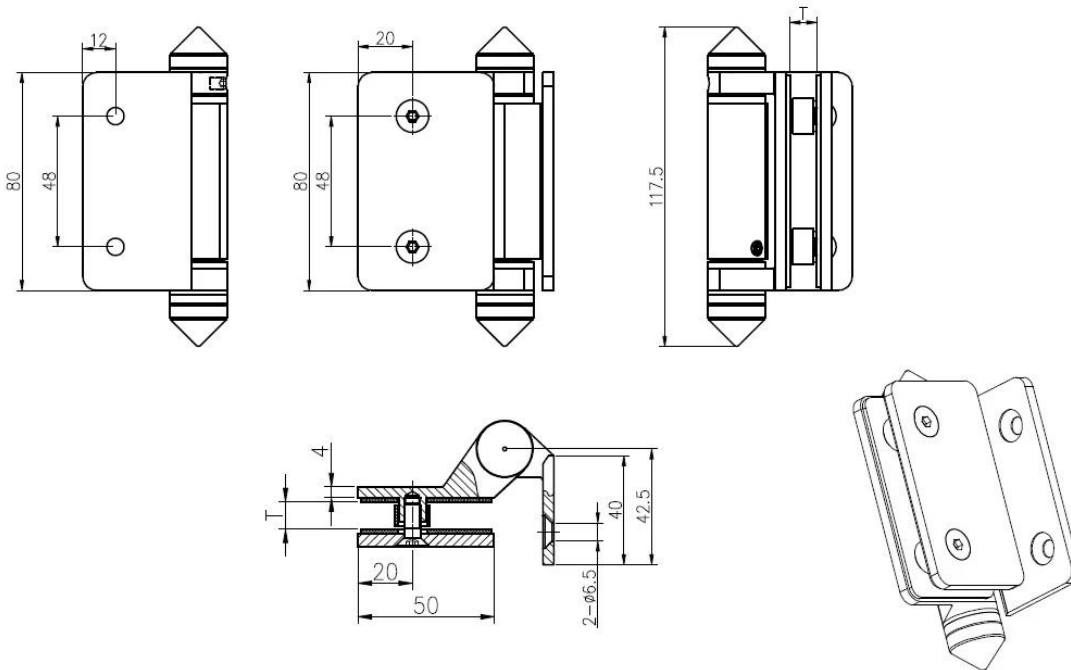
G-G2



Glas scharnier muur foto en de tekening



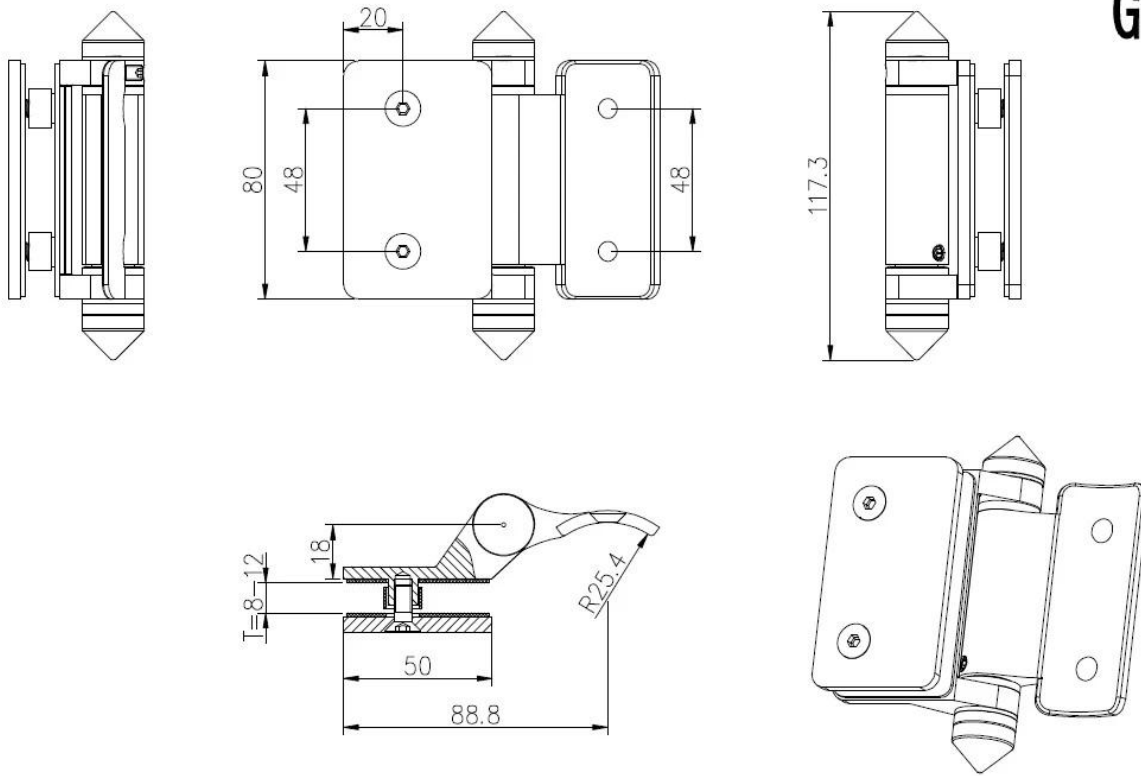
G-W 2



Glas ronde paal foto en de tekening



G-R2



G

Verpakking foto voor zwembad hek glas poort scharnier



zwembad hek glas poort scharnier geïnstalleerd
op zwembad hek poort



