

Opis produktu

1. Stopnie: SUS316, SUS316L, DUPLEX2205
2. Grubość szkła: 10mm - 13.52mm
3. Wykończenie: Satyna lub lustro polerowane
4. Certyfikacja: ISO9001, CCC

Nazwa produktu: Wiertło szklane SS316 o średnicy 185 mm wywiercone do balustrad

Materiał: Stal nierdzewna

Numer modelu: SCM

Zamontowane: Posadzka

Zastosowanie: Frameless Pool fencing & Balustrada

Produkty Pokaż

SCM



Mirror



Satin







Pakowanie

& Dostawa

Szczegóły pakowania:

1. Każdy czop jest owinięty folią plastikową i poduszką powietrzną, a następnie wkładany do pudełka.
2. 100 szpilki są pakowane w jedną skrzynkę ze sklejki torfowiska.
3. Mogą być pakowane według potrzeb klienta.

Szczegóły dostawy: 10-15 dni roboczych po zapłacie.

Sprawozdanie z badań

Results Summary

(For details of individual tests, refer to the tables on the following pages.)

ID	Item/Heat No.	Dimensions/Type/Details	Finish	Overall Assessment
14117/01	SSBM316	180mm High, 50mm Square, Base Plate 316 Stainless steel	316L	COMPLIES

Remarks

After completion of the testing, the spigot was found to be in sound condition with no breakage, tearing or signs of fracture and no looseness of the fixings.



Colin Lorrimer
Metallurgical Testing Manager



Accreditation No. ~~14117~~
Accredited for compliance
with ISO/IEC 17025

Nasze certyfikaty



ISO
9001:2008
REGISTERED



Shenzhen Launch Co.,Ltd





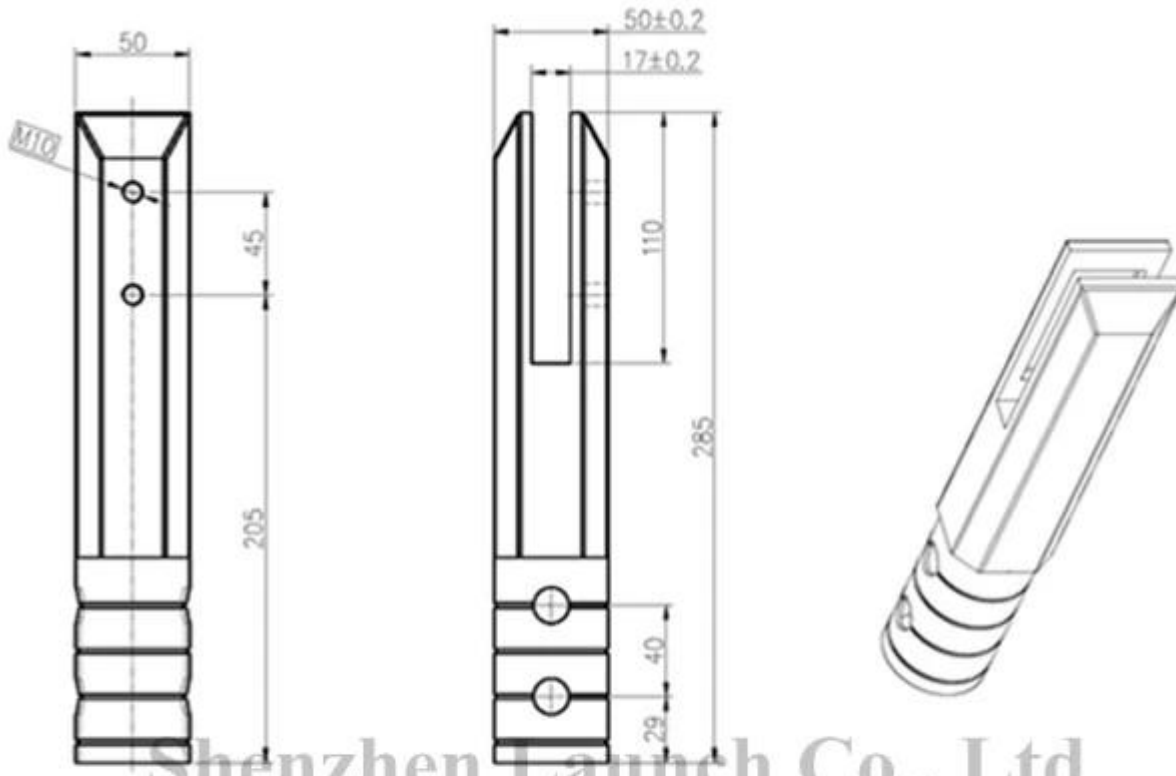




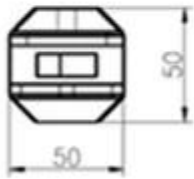
www.launch-china.cn

Rysunek produktu

Project name



Shenzhen Launch Co., Ltd



深圳市朝福商贸有限公司 SHENZHEN LAUNCH CO., LTD.		表面处理
设计	裴佳辉	材料
校对		图号:SCM
工艺		名称:Spigot
审核		线性公差
批准		角度公差
		版次
		Y001

数量共页第页

Kontakt

Eve Chow

Sales representative

M : +86 159 0733 4556

T : +86 755 8603 7559

E : sales03@launch-china.cn

A : B5-5003, Yilida Bldg, Nanshan District, Shenzhen