

Uchwyt wspornika poręczy ze stali nierdzewnej 316 do bezramowych konstrukcji balustrad szklanych.

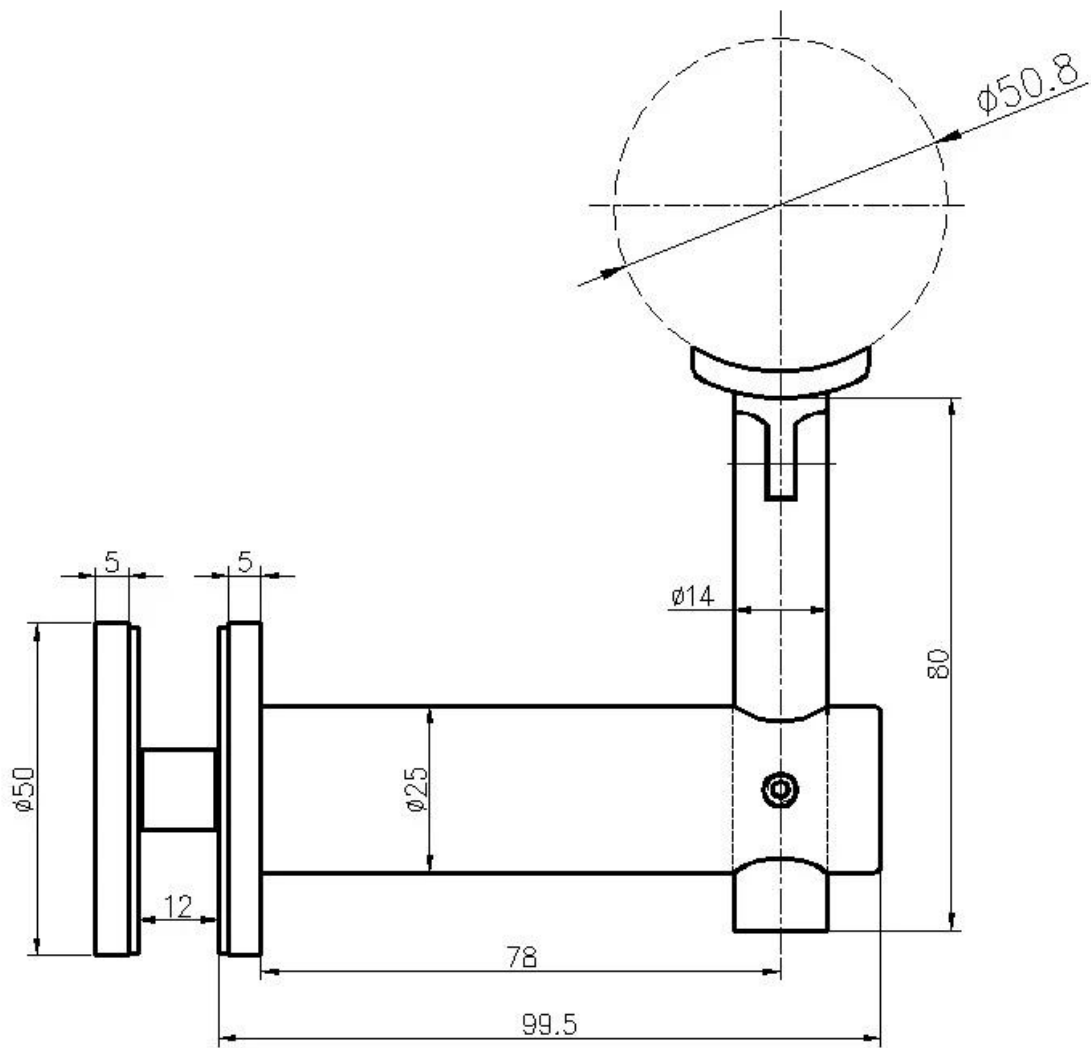
Okular. do wspornika poręczy do montażu na szkłe

1. Materiał stal nierdzewna 304/316
2. Wykończenie satyna lub lustro
3. grubość szkła 10-19mm
4. do poręczy okrągłych / grubych

Zdjęcie i rysunek wspornika poręczy do montażu na szkłe

KEBIL 科比奥®





Galerie ze szklanymi poręczami -



