

Opaski zaciskowe ze stali nierdzewnej 316 na kabel 1/8 " 3/16 "

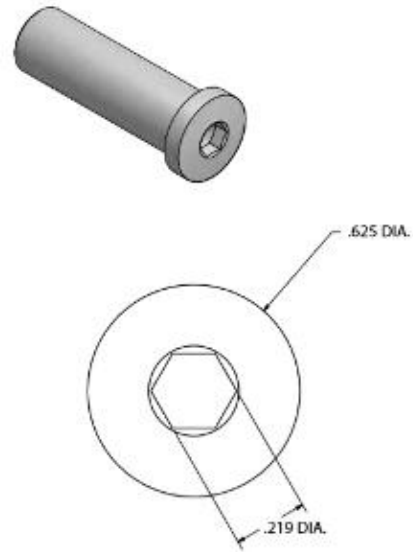
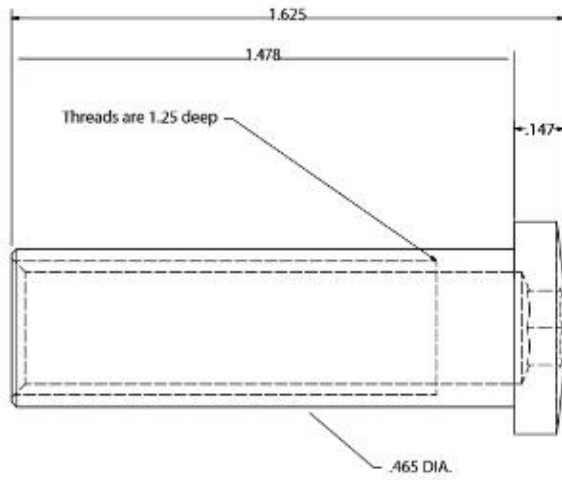
Odbieranie gwintowane T807, dopasowywanie naciągu, napinanie dla aplikacji poziomego najlepiej dopasować do średnicy liny 1/8 " 3/16 "





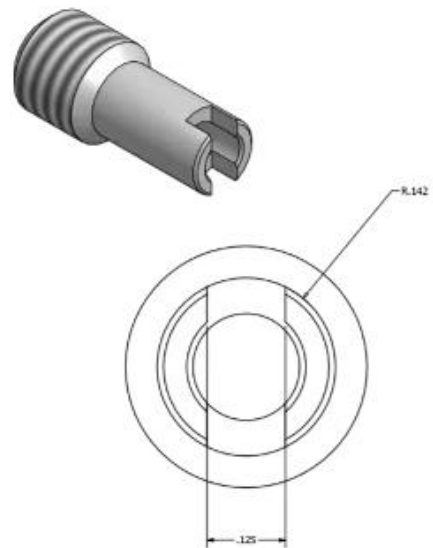
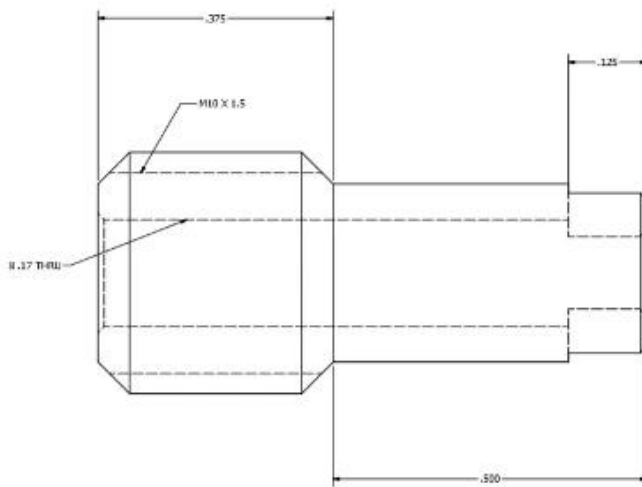
Odbiornik napięcia:

Tension Receiver



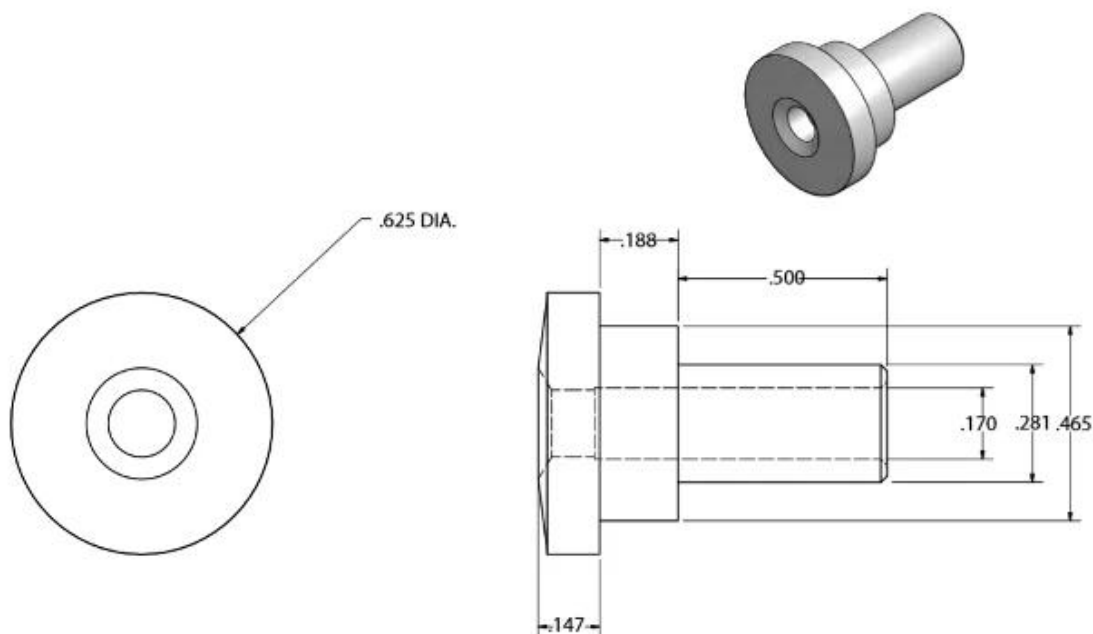
Gwintowane mocowanie zaciskowe:

Threaded Crimp Fitting



Naprawiono dopasowanie końcowe:

Fixed End Fitting



Brak widocznych elementów

Nagwintowany odbiornik jest wysoce niezawodny i ekonomiczny, a jednocześnie niemal całkowicie ukryty w nowym elemencie, dzięki czemu wygląda bardzo estetycznie.

Wywierć ostatnie posty i wsuń odbiornik do środka.

Odbiornik jest gwintowany z demale w celu przyjęcia kołka gwintowanego z gwintem zewnętrznym, który jest przymocowany do kabla.

Stal nierdzewna typu 316 charakteryzuje się najlepszą odpornością na korozję wśród standardowych stali nierdzewnych. Jest odporny na korozję i korozję dzięki większości chemikaliów i jest szczególnie odporny na korozję morską.

Mogą one być wykorzystywane do różnych zastosowań. Żaglówki i jachty, balustrady kablowe i żagle cienia.

- 1) Materiał: stal nierdzewna 316 lub stal nierdzewna 304**
- 2) Wykończenie powierzchni: polerowane lub satynowane**
- 3) Standard: metryczny i UNF**
- 4) Projektowanie klienta: nasz doświadczony zespół inżynierów może opracowywać produkty i wytwarzać je zgodnie z próbkami, rysunkami lub jedynie pomysłami**
- 5) Dostawa: drogą morską, lotniczą lub ekspresową**
- 6) Termin ceny: FOB lub CIF**
- 7) Rozmiary: od 3 mm do 6 mm lub według życzenia**

8) Typ: Swans z łbem stożkowym z łbem wpuszczanym, płaskostopowym zakończeniem ząbkowanym i ząbkowanym końcem głowicy

9) Pakowanie: czyste worki foliowe i kartony oraz palety lub na życzenie

10) Aby uzyskać więcej zakleszczaczy, napisz do nas, aby uzyskać pełny katalog

Shenzhen Launch Co., Ltd was established in 2004, located at Nanshan District, Shenzhen, and one hour by car from Hongkong International Airport. Our main product is high-grade building materials includes stainless steel balustrade post, staircase handrail, balcony guardrail, swimming pool fence and other high-grade building materials. All the products are designed strictly according to the high-end market requirements. We have our own factory in Tangxia Town, Dongguan, has a variety of precision equipment more than 50 sets: CNC lathe, milling machine, punching machine, pipe cutter, argon welder, drilling machine, polisher, etc. which can provide customers with complete product processing services. With the German SPECTRO Spectrometer, we insist on testing every batch of materials to ensure that the material is highly qualified. We also have hardness gauge, secondary element and other test equipment to ensure the products meets customers' requirements.

ABOUT US



OUR ADVANTAGE

Please do not hesitate to contact us if you have any requirement regarding our production lines, you can expect a timely reply with professional solutions!



Own factory, shortest lead time.



Can help customers design product drawings based on customer ideas and design engineering installation drawing according to the customer site sketch.



Sample order, trial order acceptable.



Provide material test report to ensure that the material is qualified.



13 years of industry experience, we can help customers recommend the best solution to help customers save cost.

OUR FACTORY

More than 13 years experience in hardware industry design and processing, we can provide customized services from design to the sample and small batch trial production.



OUR CERTIFICATE

With premium quality, competitive price and superior service, we won a lot of customers' favor.
Our products are popular in North America, European and Australia.



PRODUCTION PROCESS



Casting



CNC lathe



CNC Milling



Stamping



Drilling & Tapping



Polishing

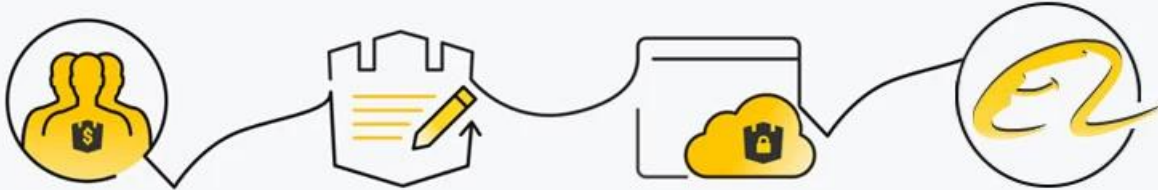


PACKAGING & DELIVERY



PAYMENT & TRANSPORTATION

Welcome Alibaba Trade Assurance Order!



1 Start an order

2 Negotiate terms with our sales service & confirm order

3 Make payment

4 Alibaba provide full assurance



Skontaktuj się z nami, aby uzyskać więcej informacji:

Eve Chow

Sales representative

M : +86 159 0733 4556

T : +86 755 8603 7559

E : sales03@launch-china.cn

A : B5-5003, Yilida Bldg, Nanshan District, Shenzhen

MB / Whatsapp: +8615907334556

E-mail: sales03@launch-china.cn