

Regulowany wspornik rury poręczy 40 x 40 mm i 50 x 50 mm ze stali nierdzewnej

Opisy:

Materiał: stal nierdzewna 316 lub 304

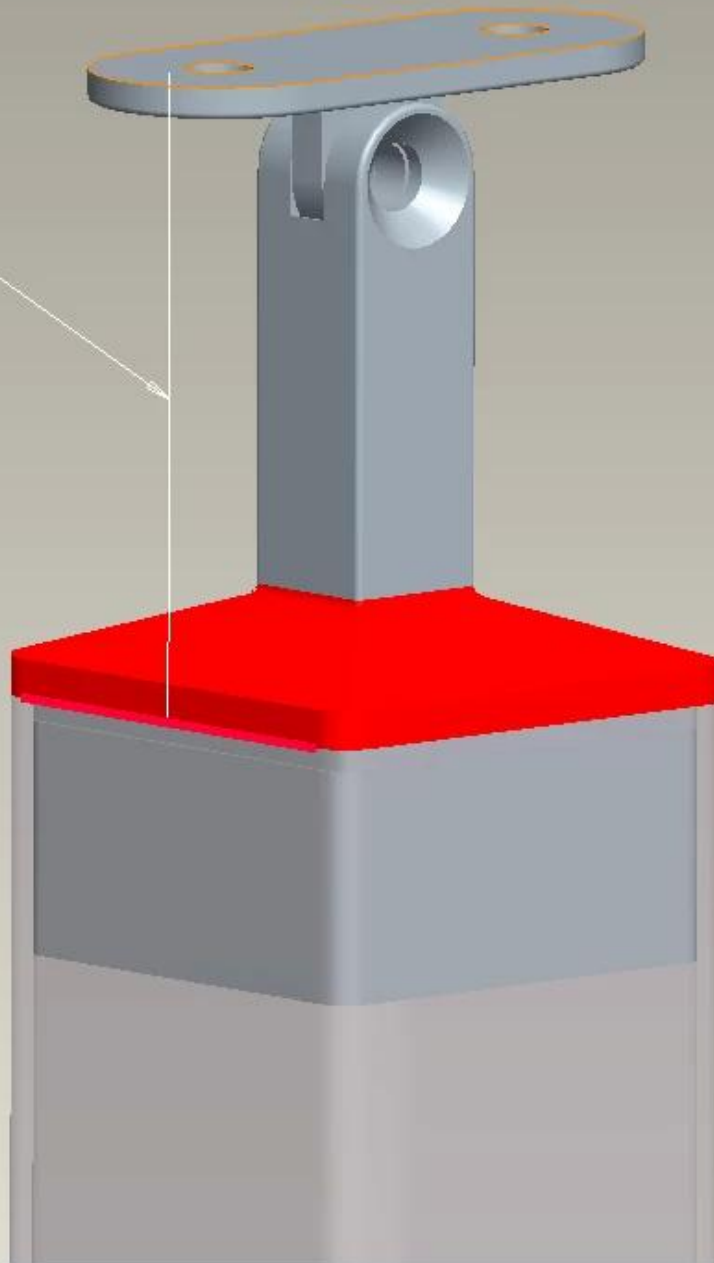
Wykończenie: wykończenie szczotkowane lub polerowane

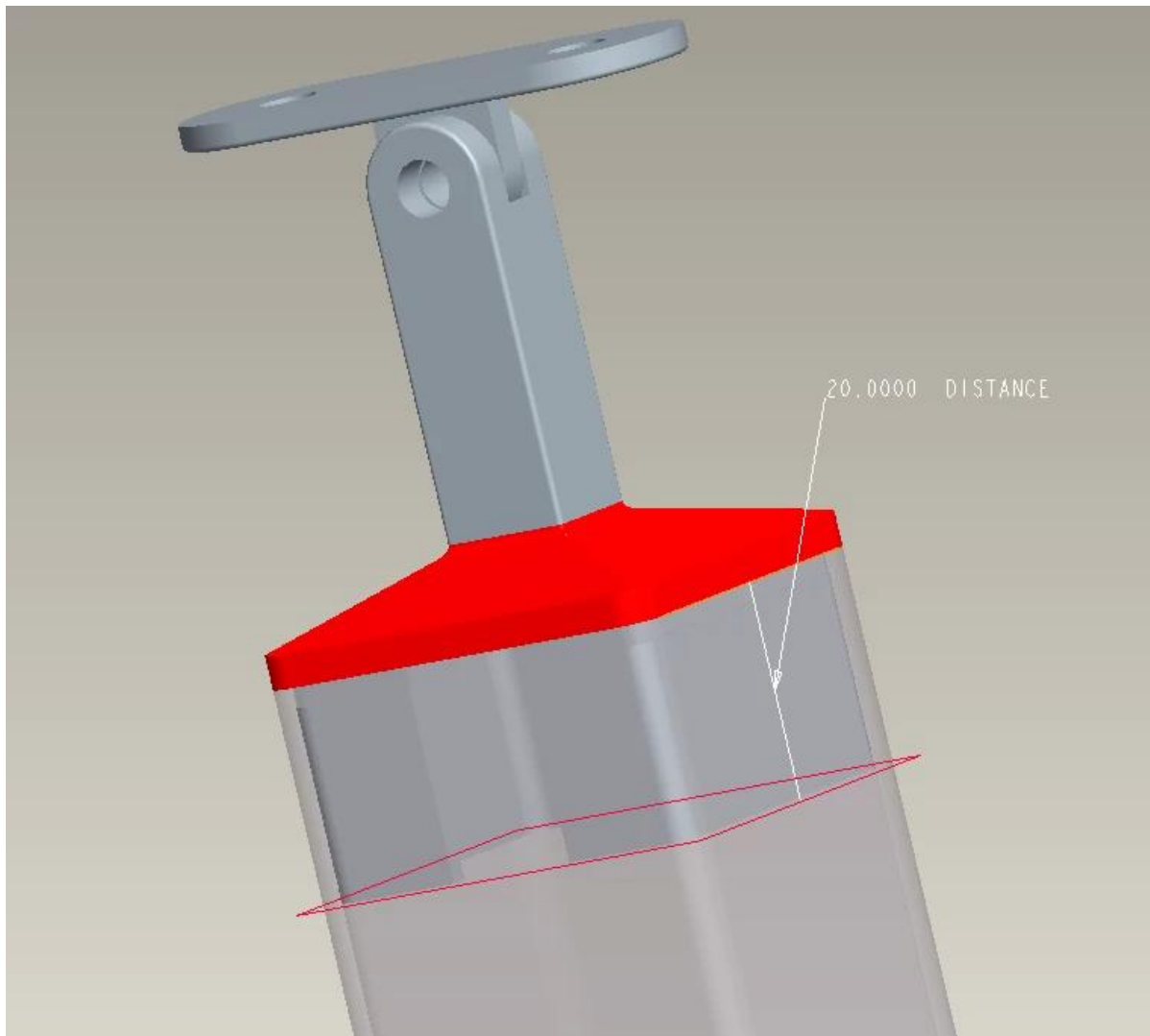
Pasuje do ścianek o wymiarach 40 x 40 x 1,5 mm lub rurek kwadratowych o grubości ścianki 50 x 50 x 1,5 mm

Próbka dostępna

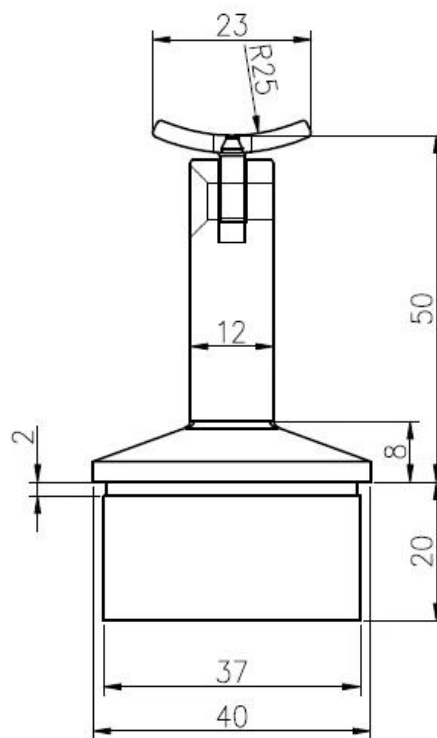
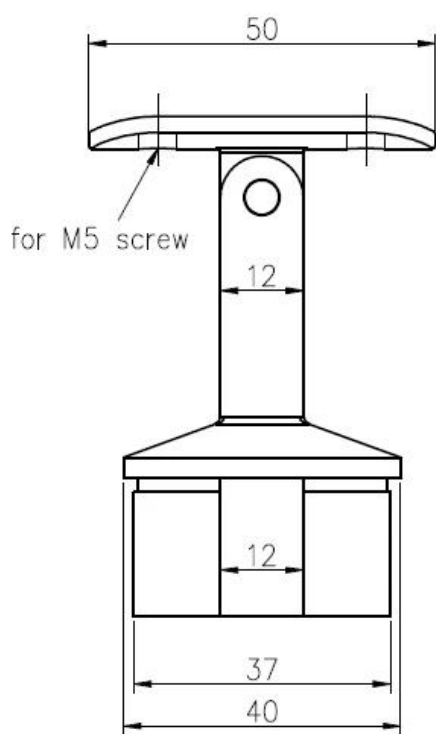


50.0000 DISTANCE

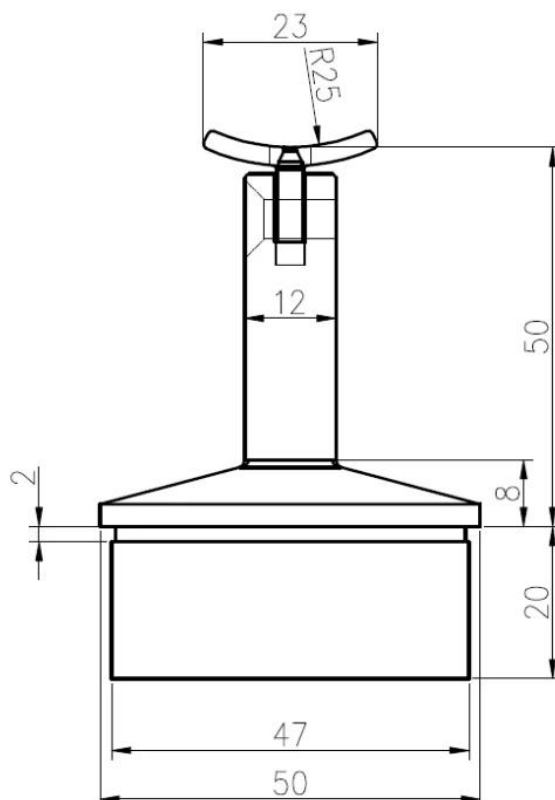
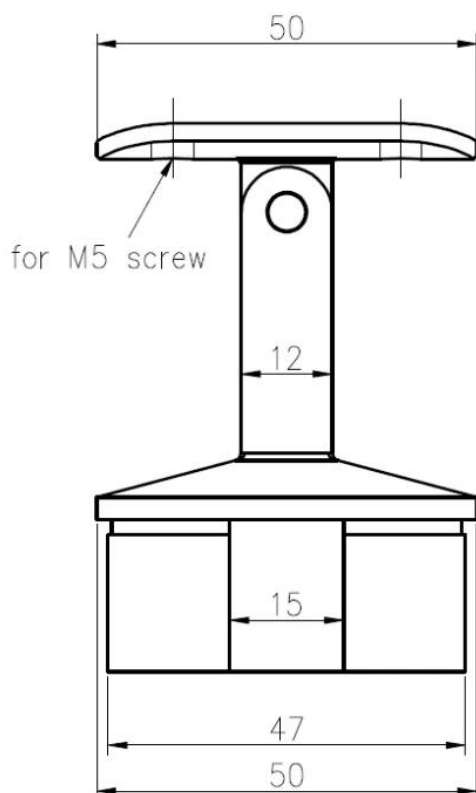




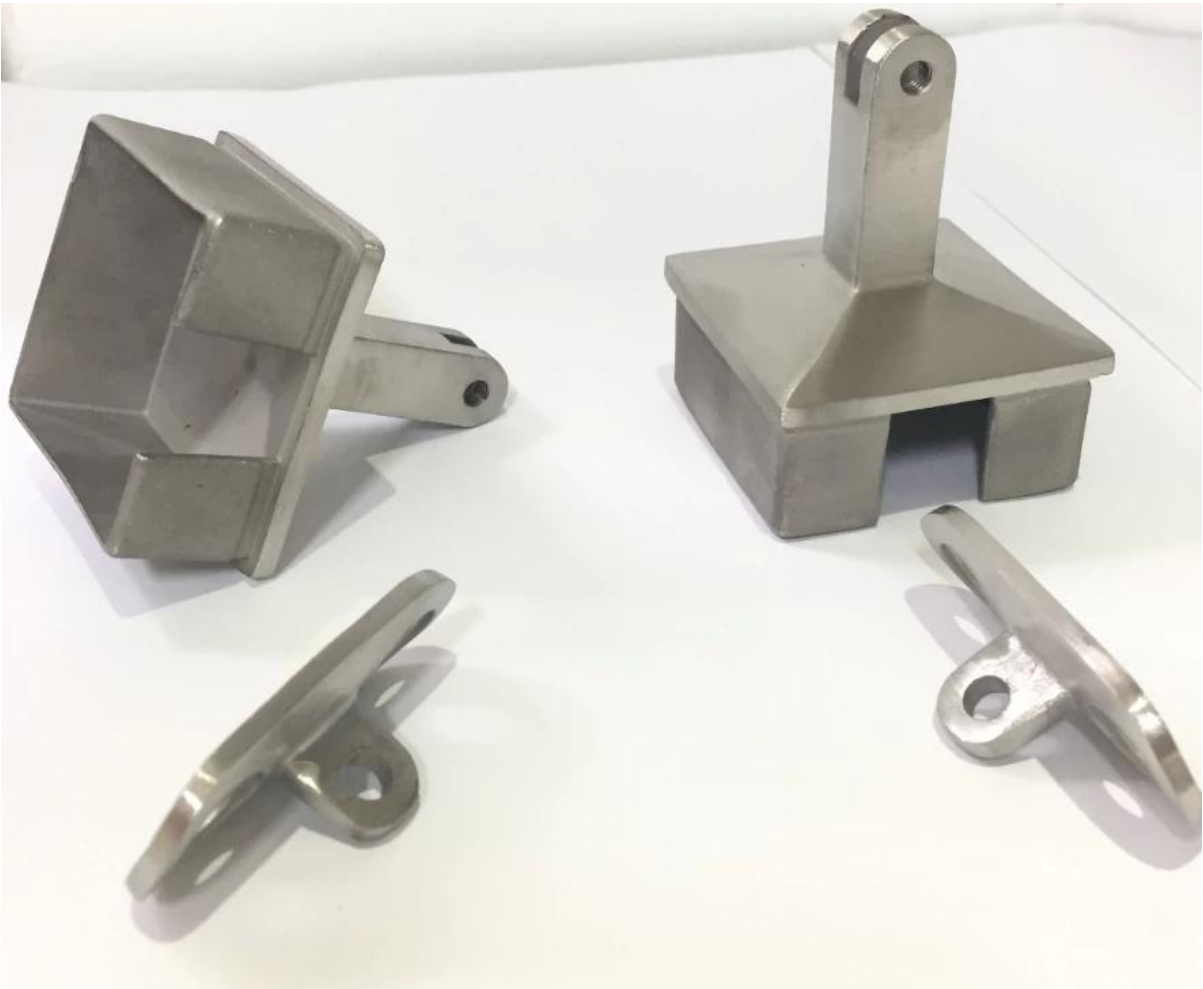
Dla wymiarów wymiarów modelu 40 x 40 x 1,5 mm rysunek:



Dla wymiarów kwadratu o wymiarach 50 x 50 x 1,5 mm:









Po zainstalowaniu zdjęcia ze wspornikiem:

[słupek balustrady pajak z regulowanymi kątami odstąpić od balustrady schody glas](#)



Dziękuję za wizytę. Wszystkich zainteresowanych, skontaktuj się ze mną swobodnie:

E-mail: sales02@launch-china.cn . Skype: [launch-02](#) .

