

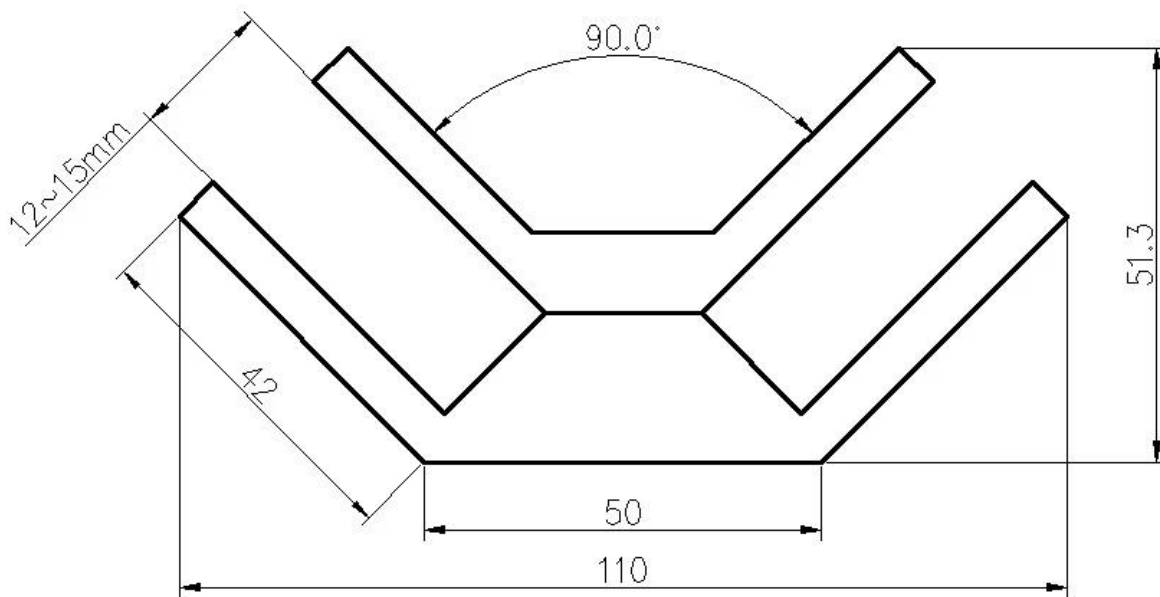
Do bezramowych szklanych balustrad 90-stopniowy kwadratowy bezramowy szklany łącznik zaciskowy stosowany w narożniku 90 stopni do łączenia szkła.

1). Cechy kwadratowego bezramowego szklanego złącza zaciskowego 90 stopni

Kod	PV-90
Materiał	Stal nierdzewna 304/316
koniec	satyna lub lustro lub czarny
Wymiar	50 * 51,4 mm
Grubość szkła	10-15 mm

2). Bezramowe szklane złącze zaciskowe 90 stopni, zdjęcie i rysunek PV-90





3). Zdjęcia produkcyjne 90 stopni kwadratowego bezramowego szklanego złącza zaciskowego-



