

Aluminium U kanał posługiwać się dla 12mm szkło ogrodzenie lub podstawowy kanał U.

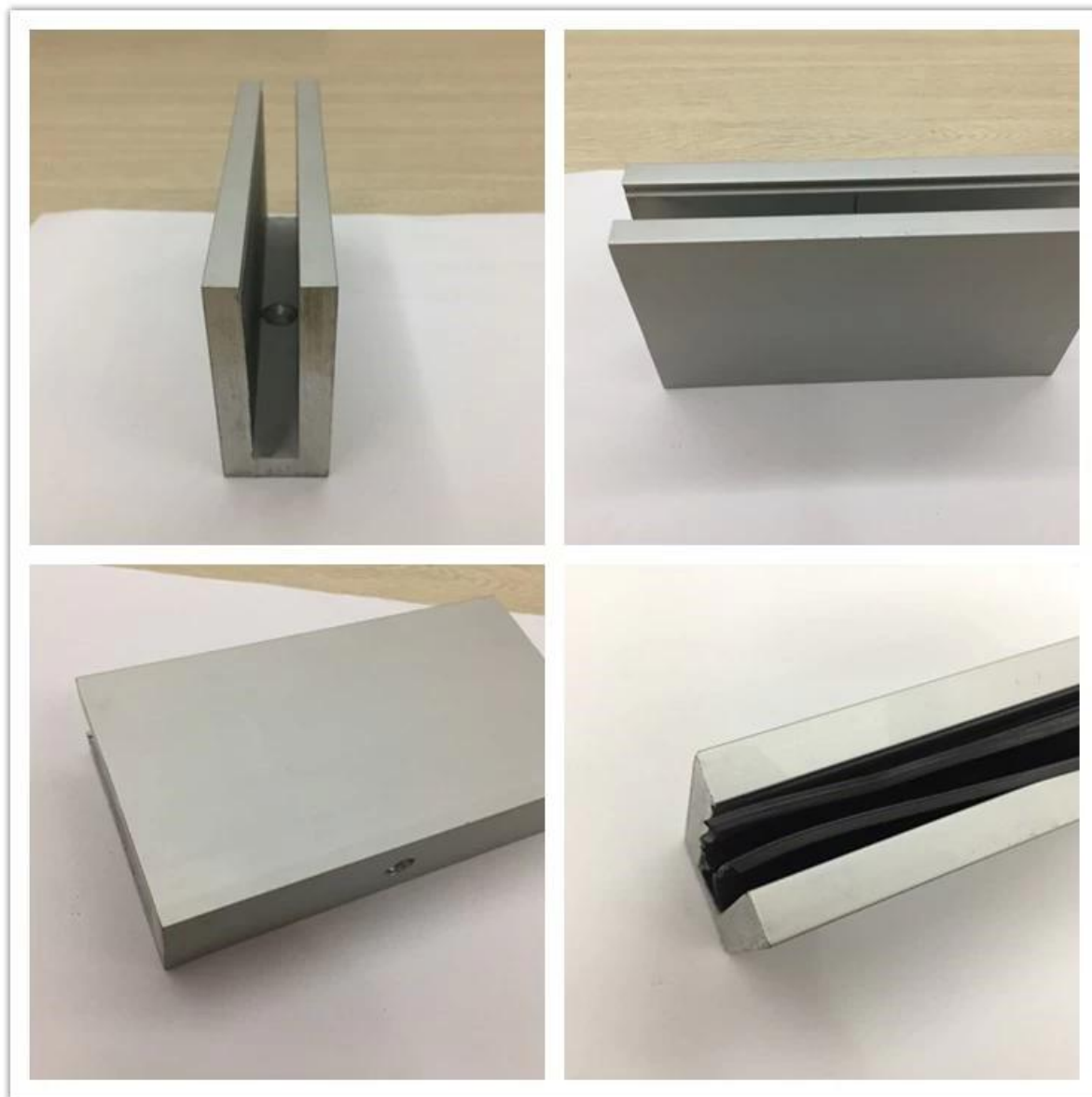
Szybki Detale:

Materiał: aluminium 6063 T5

Użyj szkła o grubości □ 10-12 mm

Wymiary: 35 * 80 mm, plastikowy kanał 15 * 70 mm

Podstawa do montażu na podłodze aluminiowy kanał U.



Więcej informacji o aluminiowym kanale U:

Alumimun U channel for 12mm glass

u channel: 25*80mm
rubber channel: 15*70mm



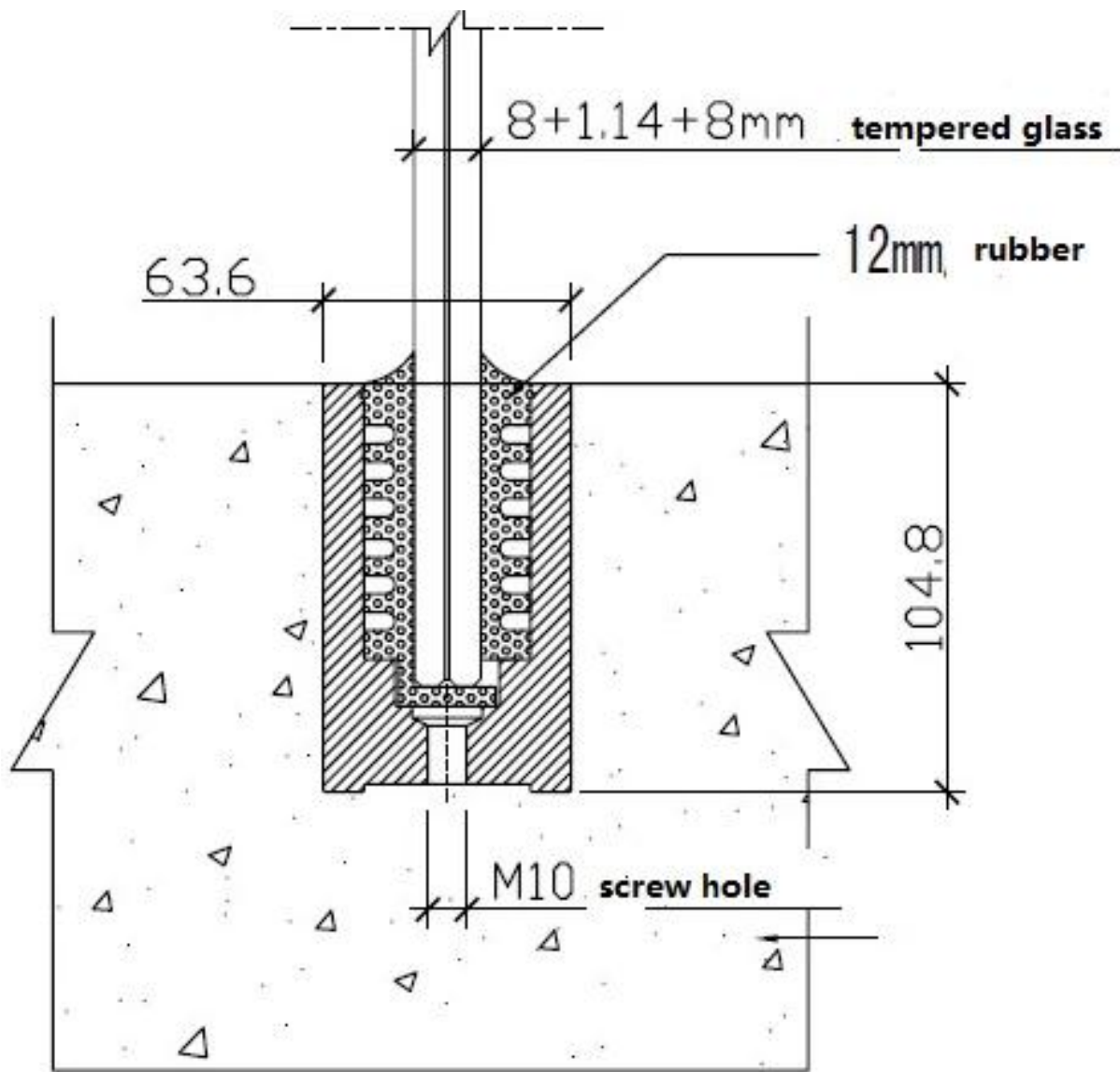
A set of U channel:
-aluminum channel
-rubber channel
-screws fixing into ground

bottom view

top view

side view

Rysunek aluminiowego kanału U:



Drawing

Zastosowanie aluminiowego kanału U:



Proces produkcji fabrycznej:

PRODUCTION PROCESS



Casting



CNC lathe



CNC Milling



Stamping



Drilling & Tapping



Polishing



Orzecznictwo:

OUR CERTIFICATE

With premium quality, competitive price and superior service, we won a lot of customers' favor.
Our products are popular in North America, European and Australia.



Aby uzyskać więcej informacji, prosimy wysłać e-mail na adres: sales05@launch-china.cn

Odpowiemy w ciągu 24 godzin. Dziękuję Ci!