

Konstrukcja balustrady Uchwyt do szkła o kształcie litery D do szkła 10 mm 12 mm G-108R

Nazwa produktu	Zacisk szklany, szklany zacisk balustrady, szklane elementy balustrady, zacisk ze szkła ze stali nierdzewnej, bezramkowy zacisk szklany
Marka	Kebil
Materiał	Stal nierdzewna 316, 316L
Obróbka powierzchniowa	Satynowane, szczerkowane, polerowane lub powlekane elektrolitycznie
Pakiet	Indywidualnie w plastikowym worku, standardowy karton do zewnętrznego pakowania
Certyfikat	ISO 9001-2000
Stosowanie	(1) Do użytku w budownictwie i poręczach. (2) W centrum handlowym, House. Zaciski do szyny balustrady
funkcje	Wykonane ze stali nierdzewnej, piękne perspektywy, łatwe do czyszczenia, dobrej jakości itp.
Powiązane słowa kluczowe	Zacisk szklany / Zacisk szklany ze stali nierdzewnej / Zacisk ze stali nierdzewnej / Zacisk szklany Balustrada / Zacisk szklany / Zacisk szklany bezramkowy
Podanie	Dekoracja, szeroko stosowane na balustrady ze stali nierdzewnej & Poręcze. Dekoracje wewnątrz lub na zewnątrz.
Czas oczekiwania	2-4 tygodnie.
MOQ	10 kawałków.

Port: Shenzhen, Chiny

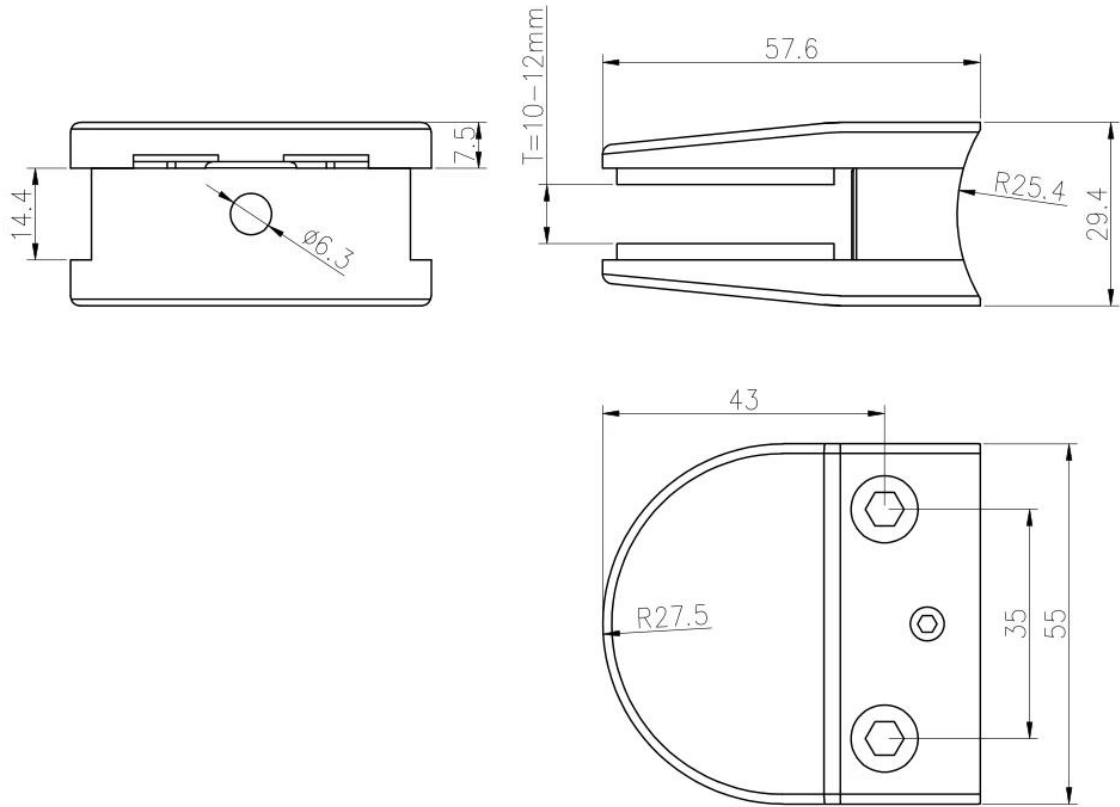
Warunki handlowe dostępne: FOB, CIF, C i F, CFR, EX-WORKS

Dostępne warunki płatności: T / T; L / C w zasięgu wzroku; Western Union, Alibaba Escrow

Obrazy produktów:







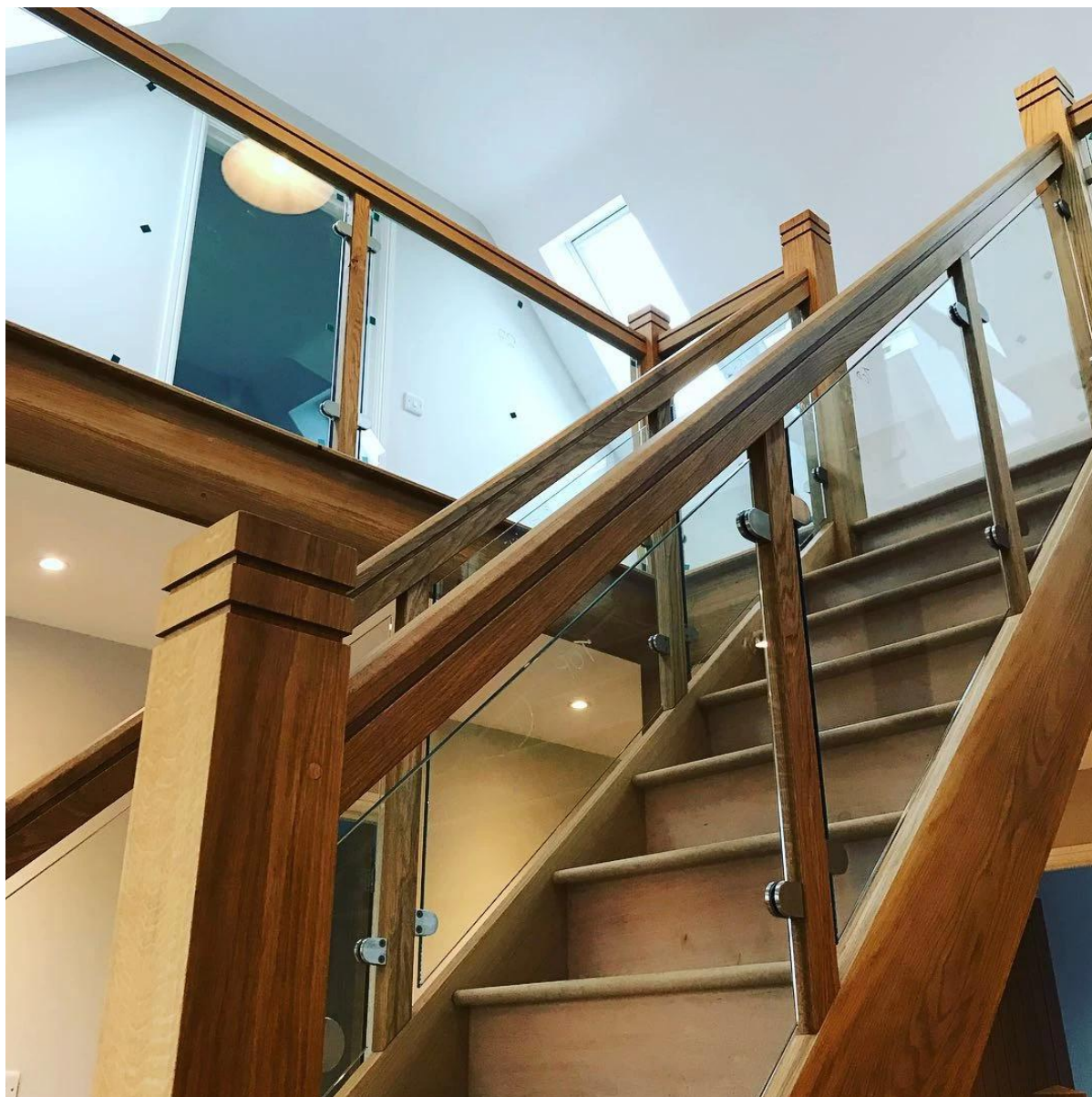


Różne typy zacisków do szkła o wymiarach:

Specifications of all glass clamps in our company

Drawing	Picture	Ref.	A	B	C	D	E
		G108	55	55	25	11	0
		G108R	58	55	30	11	R25.4
		G101	51	41	25	11	0
		G101R	55	41	25	11	R21.5/R25.4
		G102	44	44	25	11	0
		G102R	48	44	25	11	R21.5/R25.4
		G103	50	40	22	8	0
		G104	50	40	26	12	0
		G105	54	45	28	14	0
		G107	63	45	28	14	0
		G103R	52	40	22	8	R21.5
		G104R	52	40	26	12	R21.5
		G105R	58	45	28	14	R21.5/R25.4
		G107R	66	45	28	14	R21.5/R25.4
		G106	50	40	25	12	0
		G106R	52	40	25	12	R21.5/R25.4

Ten rodzaj szklanego zacisku poręczy można przymocować do kwadratowego słupka i ściany.



szklany zacisk do balustrad zwykle używany ze słupkiem ze stali nierdzewnej do przytrzymywania szklanych paneli, do balustrady balkonowej, balustrady tarasowej, klatki schodowej. Nadaje się do drzwi wewnętrznych i zewnętrznych.





DLACZEGO WŁAŚNIE MY:

1. Wysoka jakość poręczy, poręczy i zacisku do szkła;
2. Projektowanie mody i pełna linia produktów;
3. Konkurencyjna cena i łatwa instalacja;
4. Materiał: stal nierdzewna 316 lub stal nierdzewna 304;
5. Projektowanie klienta: nasz doświadczony zespół inżynierów może opracować produkty i wytwarzanie zgodnie z próbkami, rysunkami lub tylko pomysłami;
6. Aby uzyskać więcej łączników do poręczy, poręcze ze stali nierdzewnej i zacisk do szkła, wyślij do nas e-mail z prośbą o pełny katalog.

Shenzhen Launch Co., Ltd was established in 2004, located at Nanshan District, Shenzhen, and one hour by car from Hongkong International Airport. Our main product is high-grade building materials includes stainless steel balustrade post, staircase handrail, balcony guardrail, swimming pool fence and other high-grade building materials. All the products are designed strictly according to the high-end market requirements. We have our own factory in Tangxia Town, Dongguan, has a variety of precision equipment more than 50 sets: CNC lathe, milling machine, punching machine, pipe cutter, argon welder, drilling machine, polisher, etc. which can provide customers with complete product processing services. With the German SPECTRO Spectrometer, we insist on testing every batch of materials to ensure that the material is highly qualified. We also have hardness gauge, secondary element and other test equipment to ensure the products meets customers' requirements.

ABOUT US



OUR ADVANTAGE

Please do not hesitate to contact us if you have any requirement regarding our production lines, you can expect a timely reply with professional solutions!



Own factory, shortest lead time.



Can help customers design product drawings based on customer ideas and design engineering installation drawing according to the customer site sketch.



Sample order, trial order acceptable.



Provide material test report to ensure that the material is qualified.



13 years of industry experience, we can help customers recommend the best solution to help customers save cost.

OUR FACTORY

More than 13 years experience in hardware industry design and processing, we can provide customized services from design to the sample and small batch trial production.



OUR CERTIFICATE

With premium quality, competitive price and superior service, we won a lot of customers' favor.
Our products are popular in North America, European and Australia.



PRODUCTION PROCESS



Casting



CNC lathe



CNC Milling



Stamping



Drilling & Tapping



Polishing



PAYMENT & TRANSPORTATION

Welcome Alibaba Trade Assurance Order!



1 Start an order

2 Negotiate terms with our sales service & confirm order

3 Make payment

4 Alibaba provide full assurance



PayPal



VISA

HSBC



XPL FedEx[®]
Express

EMS[®]

DHL

TNT



FAQ

1. Jesteś w fabryce?

Tak, jesteśmy w fabryce.

2. Czy oferujesz darmowe próbki?

Tak, oferujemy bezpłatne próbki, ale klienci muszą płacić ekspresowe opłaty.

3. Jakie masz materiały?

Posiadamy materiał ze stali nierdzewnej 304, 316, 316L i Duplex 2205.

4. Co to jest Twoje MOQ?

MOQ wymaganego zamówienia to 1 szt.

5. Jaki rodzaj płatności akceptujesz?

Akceptujemy płatności T / T, LC, PayPal, West Union itp.

6. Jaki jest twój termin płatności?

Nasz termin płatności to T / T (100% lub 30/70) lub LC na widoku.

7. Jaki jest twój czas dostawy?

Nasz czas dostawy wynosi od 5 dni do 30 dni w zależności od ilości.

8. Czy oferujesz OEM & Usługa ODM?

Tak, oferujemy usługi OEM i ODM.

9. Czy oferujesz serwis posprzedażny?

Tak, oferujemy usługi posprzedażne. Wszelkie reklamacje dotyczące zamówień będą rozpatrywane w terminie w ciągu 12 godzin.

Skontaktuj się z nami natychmiast, aby uzyskać więcej informacji!

Email: sales03@launch-china.cn

Mob: +86 15907334556