

Zacisk szklany czopowy ze stali nierdzewnej w kolorze czarnym do balustrady szklanej bezramowej

Główne cechy:

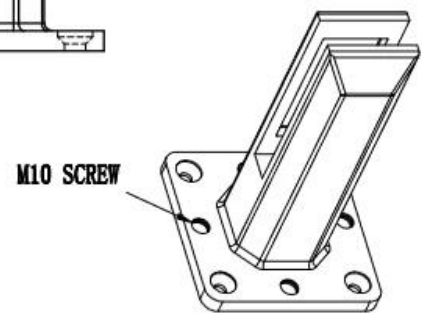
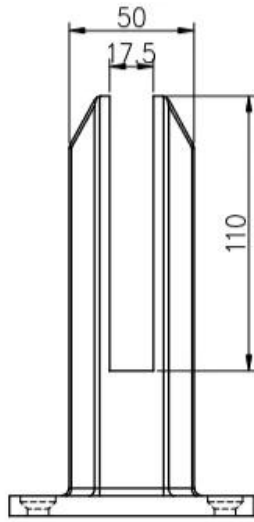
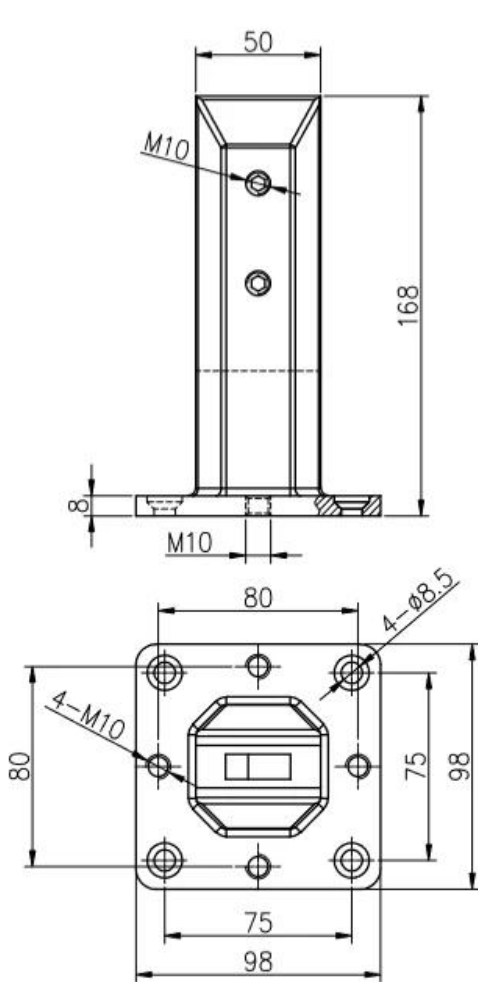
- Australijska norma AS 1926.1-2012: Bariery bezpieczeństwa dla basenów
- Stal nierdzewna duplex 2205 klasy morskiej
- Dostępne wykończenia w satynie, lustrze i galwanizacji w różnych kolorach
- Łatwa instalacja DIY
- Czopy można montować za pomocą płyty podstawy
- Friction Fit Glass (bez otworów w szkłe)
- Pasuje do szkła o grubości 8-13,52 mm
- Profil przedni 50mm
- 4 x 11 mm wpuszczane otwory wpuszczane do montażu wkrętów do drewna lub śrub z łbem stożkowym
- Dodatkowe 4 otwory w płycie podstawy ze śrubami do **regulacja poziomowania**
- Nadaje się do szklanej balustrady lub ogrodzenia basenu
- Duże zapasy dostępne dla modeli z gorącej sprzedaży

| | |
|---------------------|--|
| Nazwa produktu | Zacisk szklany czopowy ze stali nierdzewnej w kolorze czarnym do balustrady szklanej bezramowej |
| Model nr. | SBM-3 |
| Nazwa systemu | Szklany kurek ogrodzeniowy |
| Materiał | Stal nierdzewna 316 lub Duplex 2205 |
| Skończone | Polerowane, satynowe lub galwaniczne w kolorze czarnym / złotym |
| Instalacja | Krótką konfiguracją i łatwą instalacją |
| Do szkła o grubości | 8-13,52 mm |
| Pakiet | Standardowe opakowanie bez logo, może dostosować wymagania klientów |
| Zasady płatności | T / T 30% zaliczki, zrównoważone przed wysyłką |
| Czas dostawy | 1-2 tygodnie po potwierdzeniu |
| MOQ | 1 sztuka za sztukę |

Produkty Pokaż:

Zacisk szklany czopowy ze stali nierdzewnej w kolorze czarnym do balustrady szklanej bezramowej **SBM-3:**



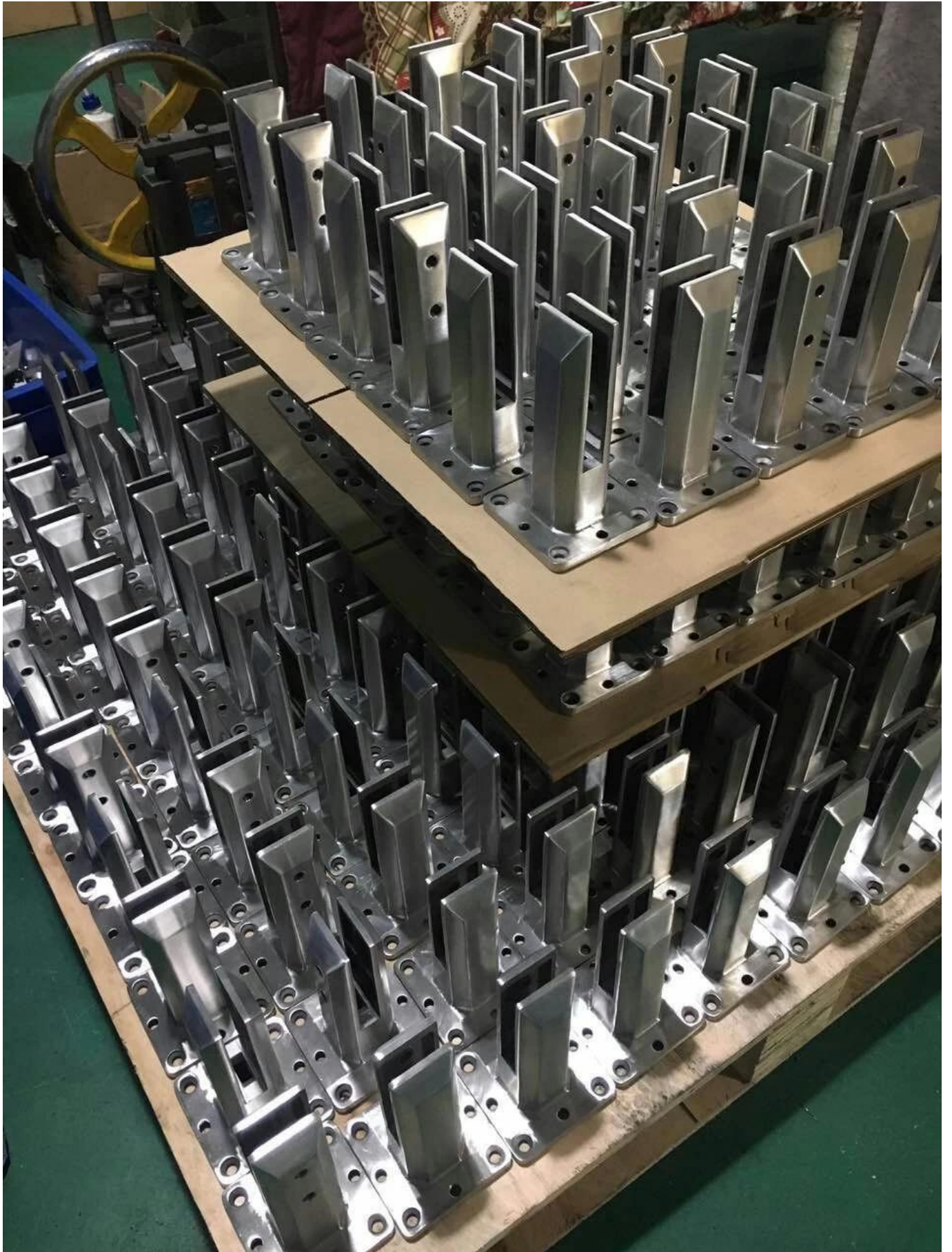


| | | | |
|--|----------------|----------------------------------|------------|
| 深圳市朗馳商貿有限公司 SHENZHEN LAUNCH CO., LTD. | | Surface treatment | Proportion |
| Design | Jacky | Material | 1:2 |
| Check | Drawing NO: SM | No note of entity size tolerance | |
| Craft | Name: | Linear tolerance | X ±0.1 |
| Audit | Revision | Linear tolerance | XX ±0.1 |
| Approve | VOG1 | Angle tolerance | X ±1° |
| | | Angle tolerance | XX ±0.5° |

Zdjęcia projektu:



Satyna szczotkowana Zacisk szklany ze stali nierdzewnej do bezramowej balustrady szklanej SBM-3:





Złoty / czarny polerowany Zacisk szklany ze stali nierdzewnej do bezramowej balustrady szklanej SBM-3:

Black Polished

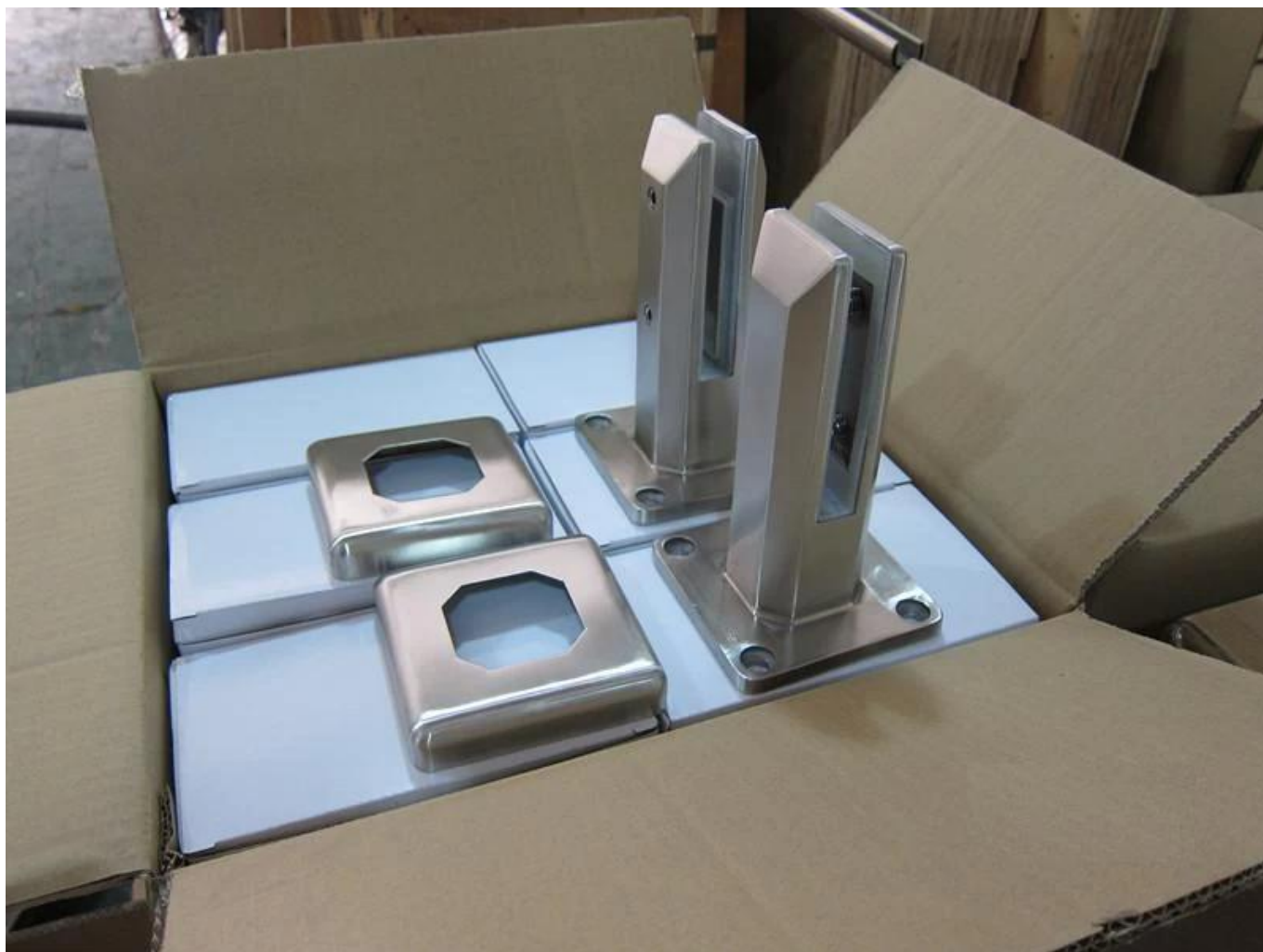


Gold polished



Uszczelka:





Shenzhen Launch Co., Ltd jest profesjonalną firmą zajmującą się projektowaniem, produkcją i sprzedażą sprzętu ze stali nierdzewnej, okuć do balustrad szklanych, akcesoriów do poręczy i innych produktów.

DLACZEGO WŁAŚNIE MY

Konkurencyjna cena: produkcja w Chinach kontynentalnych

Dobra jakość: 14 lat doświadczenia technicznego

Doskonała obsługa: 14 lat doświadczenia w eksporcie na całym świecie

Na życzenie klienta dostępne są różne projekty

Shenzhen Launch Co., Ltd was established in 2004, located at Nanshan District, Shenzhen, and one hour by car from Hongkong International Airport. Our main product is high-grade building materials includes stainless steel balustrade post, staircase handrail, balcony guardrail, swimming pool fence and other high-grade building materials. All the products are designed strictly according to the high-end market requirements. We have our own factory in Tangxia Town, Dongguan, has a variety of precision equipment more than 50 sets: CNC lathe, milling machine, punching machine, pipe cutter, argon welder, drilling machine, polisher, etc. which can provide customers with complete product processing services. With the German SPECTRO Spectrometer, we insist on testing every batch of materials to ensure that the material is highly qualified. We also have hardness gauge, secondary element and other test equipment to ensure the products meets customers' requirements.

ABOUT US



OUR ADVANTAGE

Please do not hesitate to contact us if you have any requirement regarding our production lines, you can expect a timely reply with professional solutions!



Own factory, shortest lead time.



Can help customers design product drawings based on customer ideas and design engineering installation drawing according to the customer site sketch.



Sample order, trial order acceptable.



Provide material test report to ensure that the material is qualified.



13 years of industry experience, we can help customers recommend the best solution to help customers save cost.

OUR FACTORY

More than 13 years experience in hardware industry design and processing, we can provide customized services from design to the sample and small batch trial production.



PRODUCTION PROCESS



Casting



CNC lathe



CNC Milling



Stamping



Drilling & Tapping

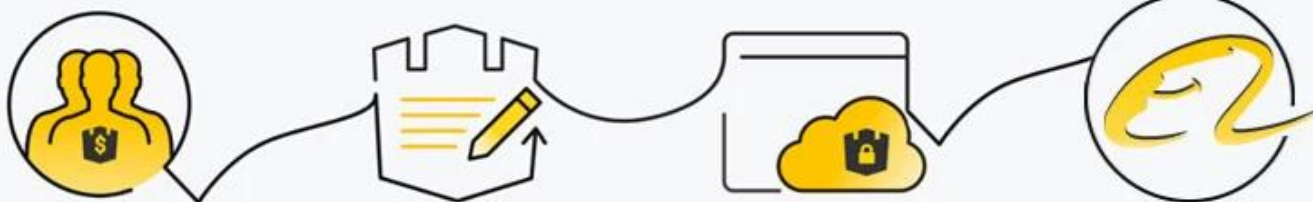


Polishing



PAYMENT & TRANSPORTATION

Welcome Alibaba Trade Assurance Order!



1 Start an order

2 Negotiate terms with our sales service & confirm order

3 Make payment

4 Alibaba provide full assurance



XPL FedEx Express

EMS

DHL

TNT



Pakowanie i dostawa
Szczegóły pakowania:

1. Każdy czop jest owinięty folią plastikową i poduszką powietrzną, a następnie umieszczony w kartonie.
 2. 100 króćców jest zapakowanych w jedno pudełko ze sklejki.
 3. Również może być pakowany jako wymagania klientów.
- Szczegóły dostawy: 10-15 dni roboczych po dokonaniu płatności.

Skontaktuj się z nami aby uzyskać więcej informacji!

E-mail: sales03@launch-china.cn

Telefon komórkowy: + 8613686807796