

# Cylowana obudowa ze stali szlachetnej CRL ze stali szlachetnej i nasadka - 1-3 / 4 "Projekcja

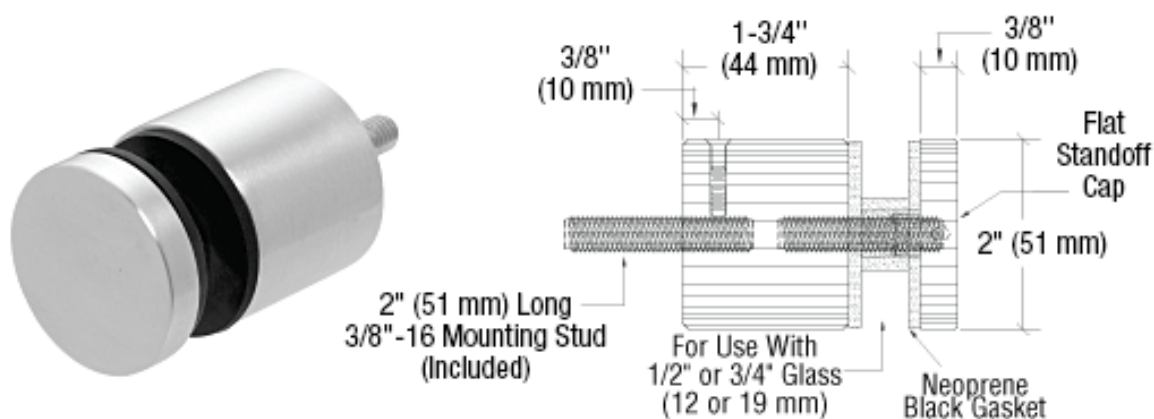
## 1. CRL Szczotkowane Stal Nierdzewna Standoff specyfikacje:

- Wysokiej Jakości ze Stali Nierdzewnej 316 ze stali nierdzewnej
- Wykończenie: Szczotkowane (Dostępne również lustrzane odbicie)
- Kompaktowa konstrukcja z podstawą, kołpakiem i kołkiem mocującym
- Do stosowania z szybą 1/2 "lub 3/4" (12 lub 19 mm)
- Do mocowania na stal, beton lub podłoże drewna

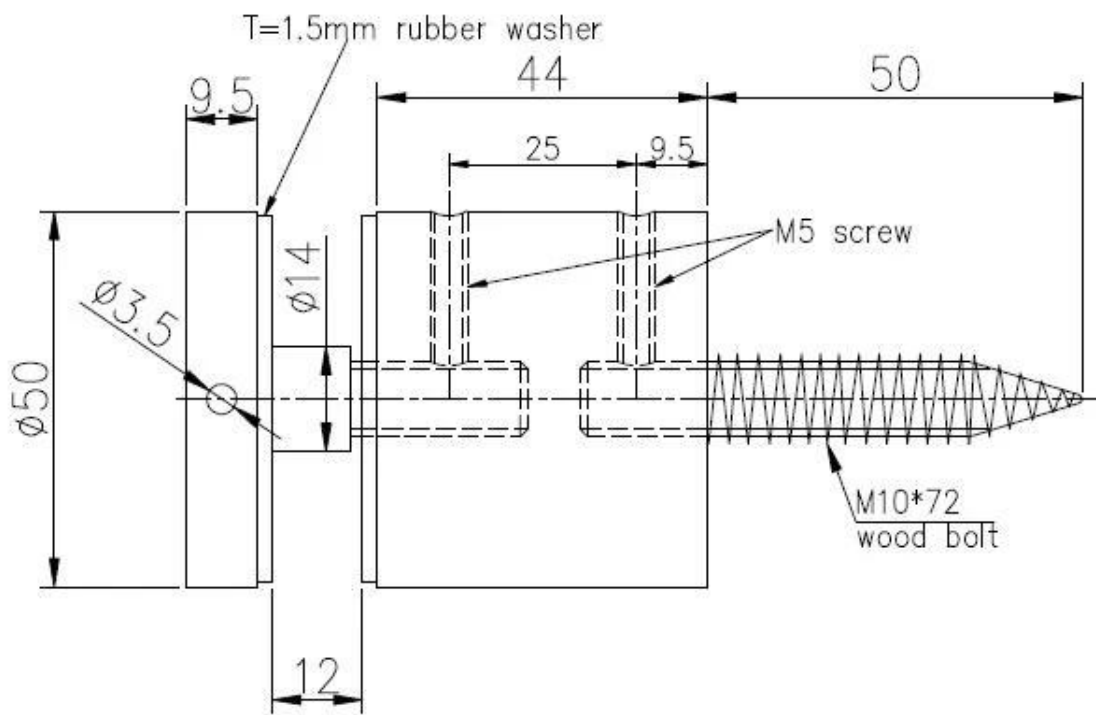
Te solidne podstawy CRL Glass Rail Standoff Base i Caps działają ręcznie lub poręczami. Złącze odczepiania ma średnicę 2 "(51 mm) z podstawą 1/4" (44,5 mm). Jest wyposażony w 3/8 "-16 x 2" sprężynka imbusowa do montażu na stal, wraz z niezbędnymi podkładkami gumowymi i gumką. Wykonany ze stopu aluminium 316 ze stali szlachetnej w szczotkowanych lub polerowanych wykończeniach.

## 2. Rysunek pomiarowy projektu:

C.R. LAURENCE rysunek projektu:



W rzeczywistości rysunek produkcji, na życzenie klienta, który pasuje do szkła 12 mm:



**3. Zdjęcia ze szkła Standoff Ukończone:**







Część tylna Wkręcić oddzielnie opakowanie:



Każda szklana przestrzeń owinięta miękką paczką:



**4. W przypadku standardowego standardu CRL 316 Standardowe ze stali szlachetnej 2 "Montaż na odcinku szynowym ze wspornikiem montażowym, patrz:**

Kliknij zdjęcie lub link dowiedz się więcej:

<http://www.chinabalustrade.com/products/frameless-glass-balustrade-stainless-steel-standoff-bracket-accessories.html>



## SF-50T

Skontaktuj się z nami swobodnie, jeśli jest jak najbardziej ineterest, odpowiemy ASAP w ciągu 24 godzin.

E-mail: [sales02@launch-china.cn](mailto:sales02@launch-china.cn) . Skype: [uruchomienie-02](https://www.skype.com/name/uruchomienie-02) .