

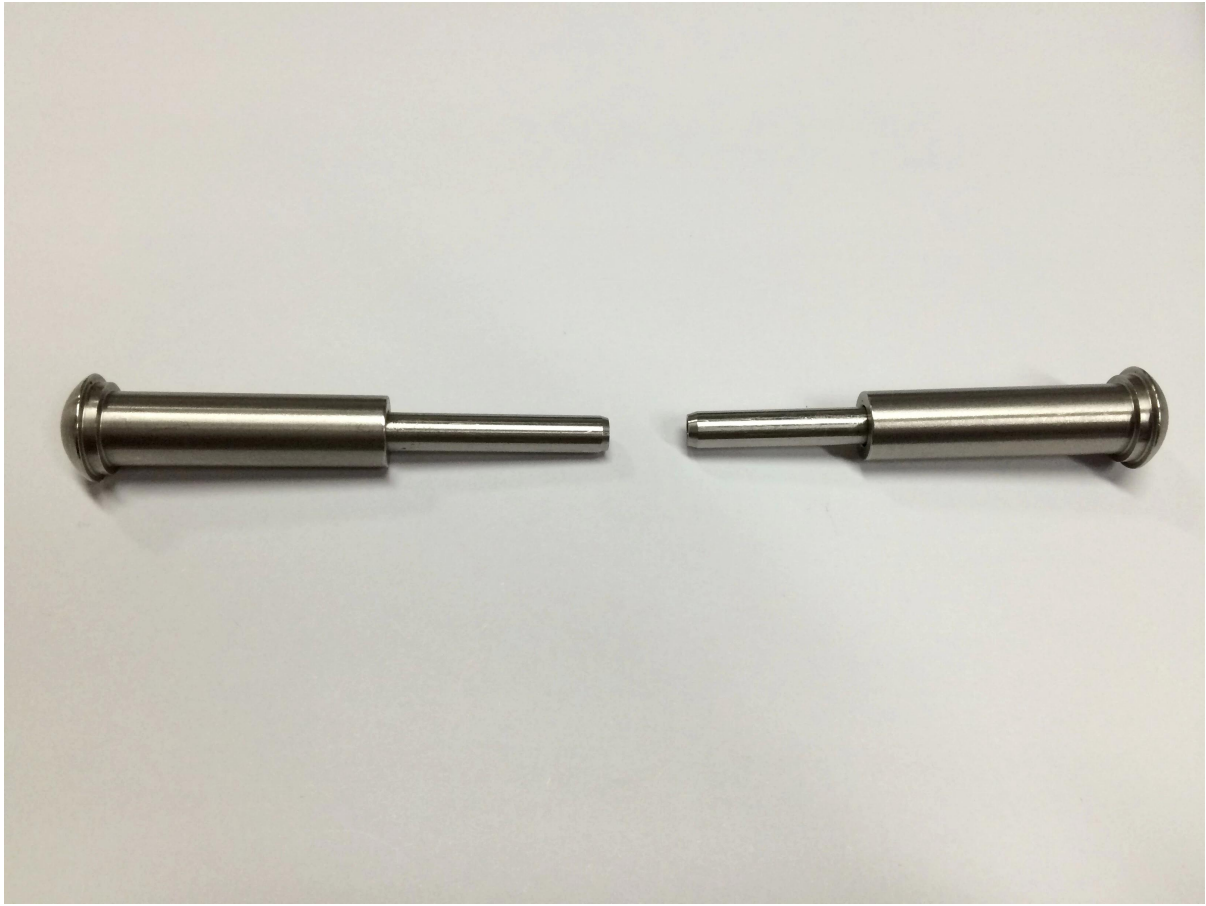
Okucia do balustrad kablowych [Napinacz linki ze stali nierdzewnej T807A](#) dla talii balansów klatek schodowych

Opis produktu

Produkt Mamnie	Opaski kablowe ze stali nierdzewnej Napinacz linki T807A do schodów, balotów, pokładów
Materiał	Stal nierdzewna 316 / stal nierdzewna 304
koniec	Lustro polerowane / satynowane szczotkowane
Dla średnica kabla	3 mm (lub według wymagań klienta, jeśli ilość jest duża)
Masa netto	74 g / zestaw
Instalacja	Może być zainstalowany w słupku stalowym i słupku drewnianym Potrzebujesz zacisku hydraulicznego do dokręcenia
Termin płatności	PayPal, West Union, T / T
Metoda produkcji	Obróbka CNC (wysoka jakość)
Szczegóły pakowania	1) Jeden kawałek w jedną torebkę bąbelkową 2) 15 zestawów w jeden karton Lub pakowanie jako wymagania klientów
Podanie	Klatka schodowa, balustrada balkonowa, balustrada pokładowa, balustrada z drutu
Inspekcja fabryki	Witamy
Sobszerny	Dostępne przed złożeniem zamówienia
MOQ	Bez limitów. Możesz zamówić według swojej pracy wymaganie.
OEM i & ODM Usługa	Dostępny

Napinacz kabla T807A Destails

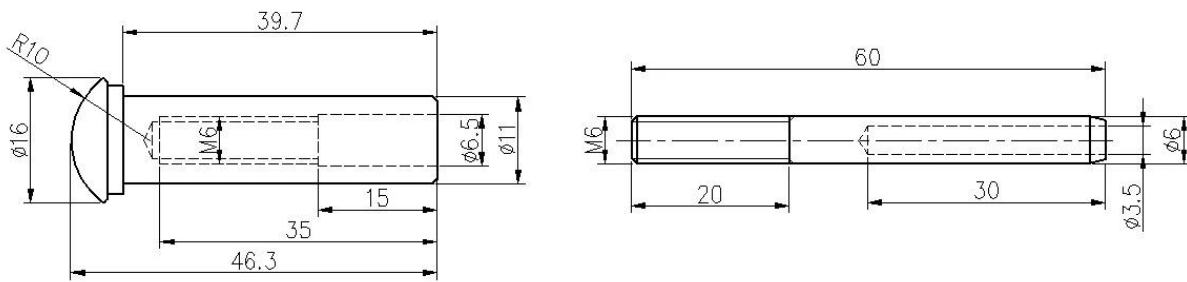
1) Napinacz linki T807A Rzeczywiste zdjęcia



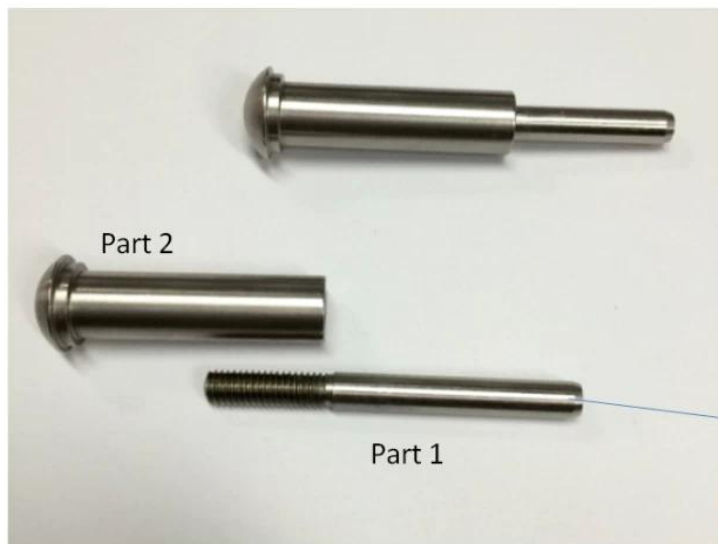




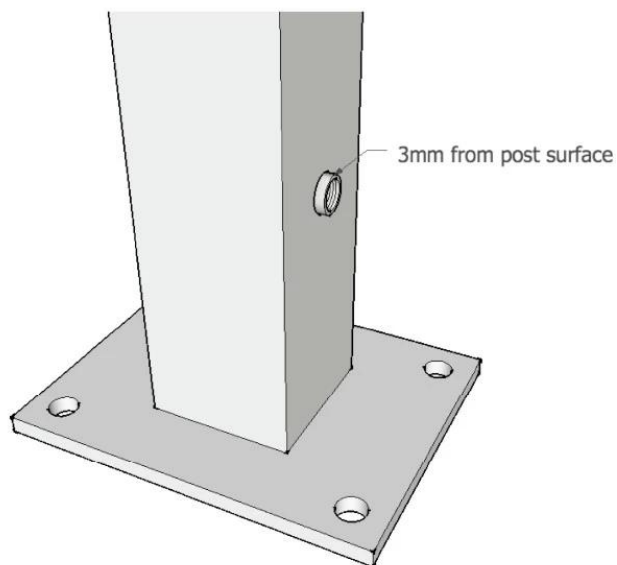
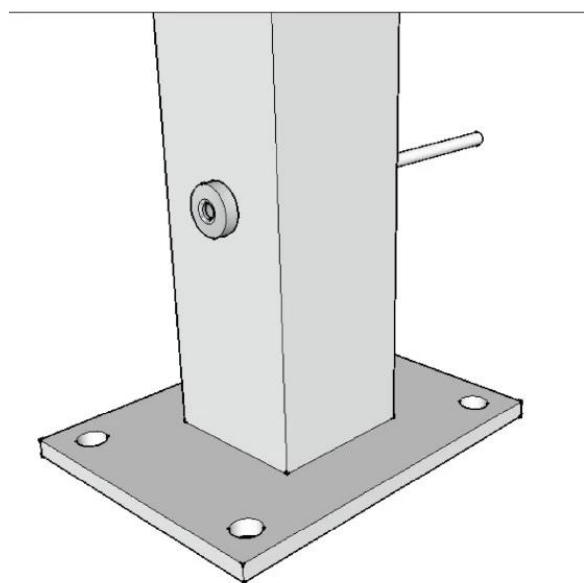
2) Napinacz linki T807A



3) Instrukcja montażu napinacza linki T807A



Put cable inside part 1 and tighten with hydraulic crimper , then let part 2 go Through post and then screw together With part 1 .



Oferujemy również inne produkty do ogrodzeń kablowych:

1) Słupek balustrady balustrady kablowej

- 2) Nierdzewna lina stalowa
- 3) Różne wzory napinacza linki

Napinacz linki T807A Safety Packaging

1. Jeden kawałek w jedną bańkę, 15 zestawów w jeden karton.
2. Pakowanie jako wymagania klienta.



FAQ

1. Jesteś w fabryce?

Tak, jesteśmy w fabryce.

2. Czy oferujesz darmowe próbki?

Tak, oferujemy bezpłatne próbki, ale klienci muszą płacić ekspresowe opłaty.

3. Jakie masz materiały?

Posiadamy materiał ze stali nierdzewnej 304, 316, 316L i Duplex 2205.

4. Co to jest Twoje MOQ?

MOQ wymaganego zamówienia to 1 szt.

5. Jaki rodzaj płatności akceptujesz?

Akceptujemy płatności T / T, LC, PayPal, West Union itp.

6. Jaki jest twój termin płatności?

Nasz termin płatności to T / T (100% lub 30/70) lub L / C w zasięgu wzroku.

7. Jaki jest twój czas dostawy?

Nasz czas dostawy wynosi od 5 dni do 30 dni w zależności od ilości.

8. Czy oferujesz OEM & Usługa ODM?

Tak, oferujemy usługi OEM i ODM.

9. Czy oferujesz serwis posprzedażny?

Tak, oferujemy usługi posprzedażne. Wszelkie reklamacje dotyczące zamówień będą rozpatrywane w terminie w ciągu 12 godzin.

Kontakt

Wszelkie pytania lub pytania, proszę zostawić wiadomość. Wrócę do Ciebie tak szybko, jak to możliwe!
W razie pilnego zapytania prosimy o kontakt poniżej:

-Email: sales04@launch-china.cn

-Tel: (86-755) 8603 7559

-Skype: uruchom_04

-Mob / whats APP: + 86-13530506265



董萍 Doris Dong

Senior Sales Representative

☎ (86) 135 3050 6265

深圳市南山区南山大道1092号亿利达大厦B区3栋5003

Room 5003, Building 3, Yilida Building, No.1092
Nanshan Road, Nanshan District, Shenzhen, China
postal code 518054

☎ (86-755) 8603 7559

☎ (86-755) 8637 2611

✉ sales04@launch-china.cn

🌐 www.launch-china.com

🌐 www.chinabalustrade.com