

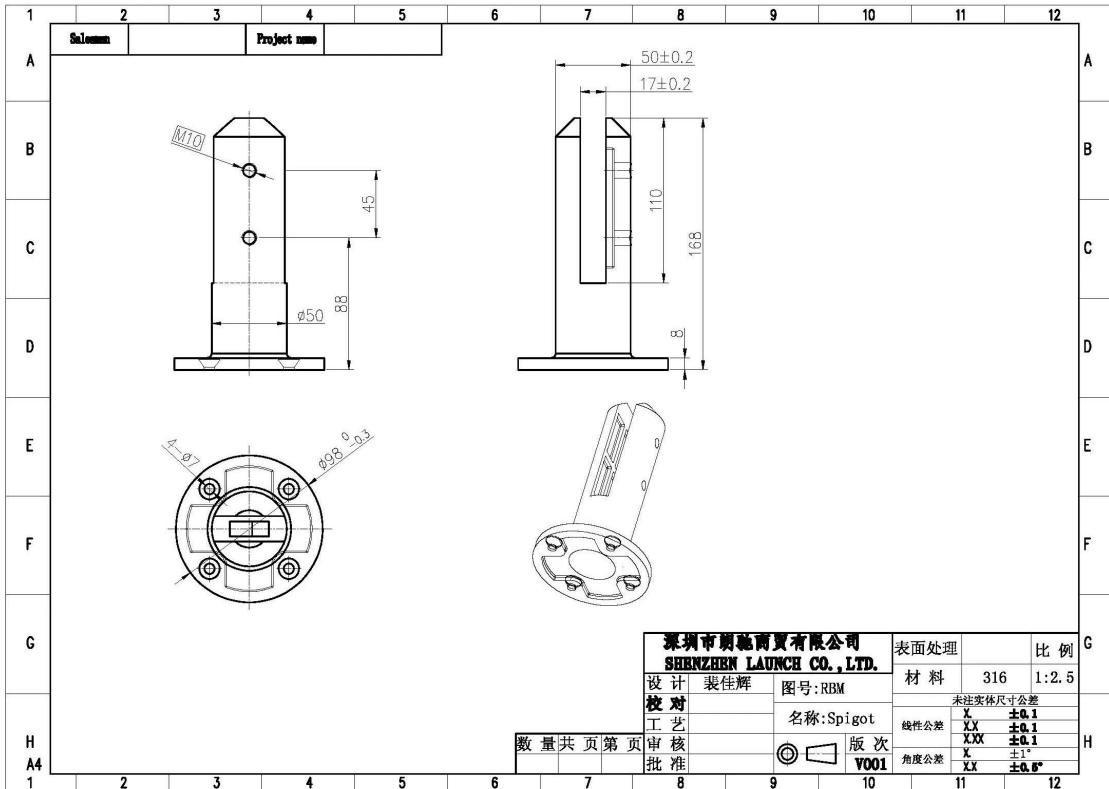
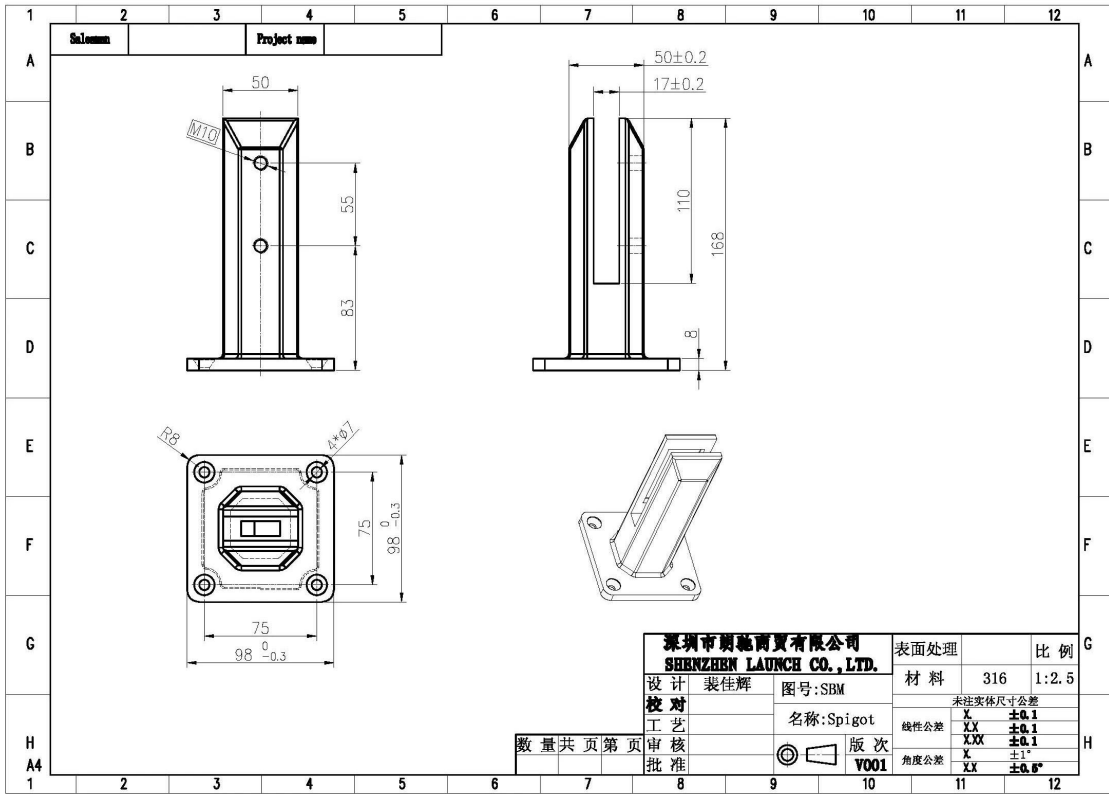
Chiny Factory Direct ze stali nierdzewnej [Zaciski ze szkła typu Spigot](#) na sprzedaż

Opis produktu

Produkt Mamnie	Chiny Factory Direct uchwyty ze stali nierdzewnej szkła czopa na sprzedaż
Materiał	Duplex 2205 / stal nierdzewna 316
koniec	Lustro polerowane / satynowane szczotkowane
Dla Glass Tchyrość	8-13.52mm (bez otworu w szkłe)
Wysokość	168 mm
Rozmiar pokrywy bazowej	100x100mm na kwadrat, średnica 100mm na okrągło
Montowanie	Montaż na powierzchni / podłodze
Metoda produkcji	Casting (wysoka jakość)
Szczegóły pakowania	1) Jeden kawałek w jedną torebkę bąbelkową, a następnie w jedno białe pudełko 2) 12 sztuk w kartonowym opakowaniu 365x330x230 mm 3) Pakowanie jako wymagania klientów
Podanie	Ogrodzenie basenu / balkon / pokład / schody szklane balustrady
Inspekcja fabryki	Dostępny
Sobszerny	Dostępny
MOQ	Jeden kawałek. Można zamówić jak na swoją pracę wymaganie.
OEM i & ODM Usługa	Dostępny

Szklany zaczep splotu Destails

1) Rysunek techniczny szklanego czopu



2) Szklane czopowe zdjęcia zaciskowe



RBM



SBM



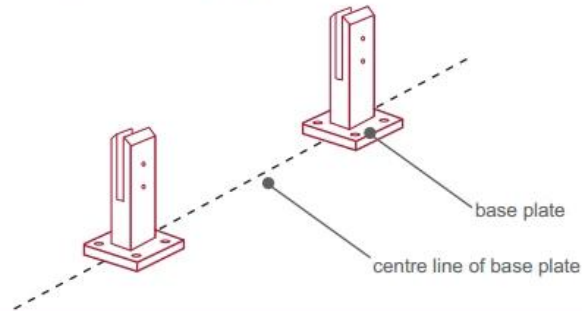
3) Instrukcja instalacji uchwyty szkła



fixing method: base plate spigots

Mark out the centre line of proposed glass fence with a chalk line. Determine clamp location based on a sheet size (recommendation on pages 1 & 2). Use base plate as a template to mark out the hole positions and drill holes to suit.

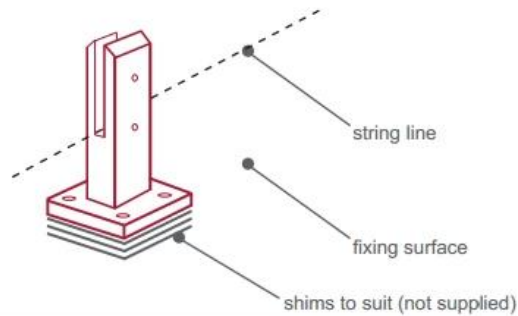
Note: Do not exceed 100mm gaps between glass panels. Optimum gap is 40mm to 60mm



Now the base plated spigots can be fitted to the floor and plumbed via shims (not supplied) under the base plates. Be sure to tighten firmly as the smallest of movement at the base plate will result in noticeable movement at the bottom of the glass fence.

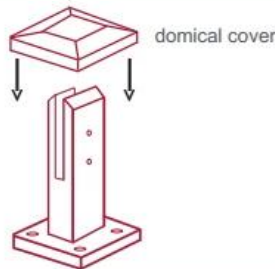
Tip: By setting the two outer spigots of your total span, a string line can be run in the 'throat' of the spigots, giving correct height for all spigots in between

Note: Do not exceed 100mm gap from the fixing surface to the bottom of the glass



When all spigots are installed, slip domical cover the top of the spigot to hide fixings. It will be necessary to turn the adjustment screws on the spigot face all the way in to allow cover to pass over

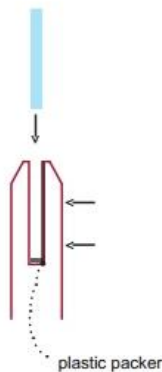
Note: Same installation method applies to round base plate spigot



The glass is then installed to the spigots. Place plastic packers between glass & spigot, at no stage should glass touch the metal

How adjustability works:

1. Place glass in spigot
2. Fix/ tension glass both sides with allen key



Opakowania zabezpieczające ze szklanymi czopami

1. Jeden kawałek w jedną torebkę bąbelkową, a następnie w jedno białe pudełko.
12 sztuk w kartonowym opakowaniu 365x330x230 mm.
2. Pakowanie jako wymagania klienta.



Projekty szklanych czopów





1. jaki masz materiał?

SS304, SS316, SS316L, duplex 2205, ect.

2. Czy możesz wysłać mi cały swój cennik?

Przepraszamy, jako cena związana z wieloma czynnikami, takimi jak ilość, rodzaj materiału, obróbka powierzchni i tak dalej, zaoferujemy dokładną wycenę po potwierdzeniu szczegółowych wymagań.

3. Czy oferujesz OEM & Usługa ODM?

Tak, możemy wykonać produkty zgodnie z Twoimi rysunkami technicznymi lub próbkami. Specjalizujemy się w odlewach, odlewach ciśnieniowych, tłoczeniu, obróbce CNC itp.

4. Jaki rodzaj płatności akceptujesz?

T / T, L / C, PayPal, West Union itp.

5. Jaki jest twój termin płatności?

T / T (30/70) lub L / C w zasięgu wzroku.

6. Jaki jest twój czas dostawy?

W ciągu 5 dni roboczych dla przedmiotów o gorącej sprzedaży. 15-25 dni roboczych na zamówienia kąpieli.

7. Czy oferujecie usługę po sprzedaży?

Oczywiście, każde pytanie po zakupie naszych produktów, skontaktujemy się z Tobą w ciągu 24 godzin.

Kontakt

Wszelkie pytania lub pytania, proszę zostawić wiadomość. Wrócę do Ciebie tak szybko, jak to możliwe!

W razie pilnych pytań prosimy o kontakt poniżej:

Skype: uruchom_04

wechat: Doris_dp

Mob / whats APP: + 86-13530506265

KEBIL 科比奥®

深圳市朗驰商贸有限公司
SHENZHEN LAUNCH CO., LTD.

朗驰国际有限公司
LAUNCH INTERNATIONAL LIMITED.

董 萍 Doris Dong

Senior Sales Representative

☎ (86) 135 3050 6265

深圳市南山区南山大道1092号亿利达大厦B区3栋5003

Room 5003, Building 3, Yilida Building, No.1092
Nanshan Road, Nanshan District, Shenzhen, China
postal code 518054

☎ (86-755) 8603 7559

☎ (86-755) 8637 2611

✉ sales04@launch-china.cn

🌐 www.launch-china.com

www.chinabalustrade.com