

**Duplex 2205 ze stali nierdzewnej Regulowany Ogrodzenie Bezramowa
Balustrada Balustrada Basen Szkoła Czop**

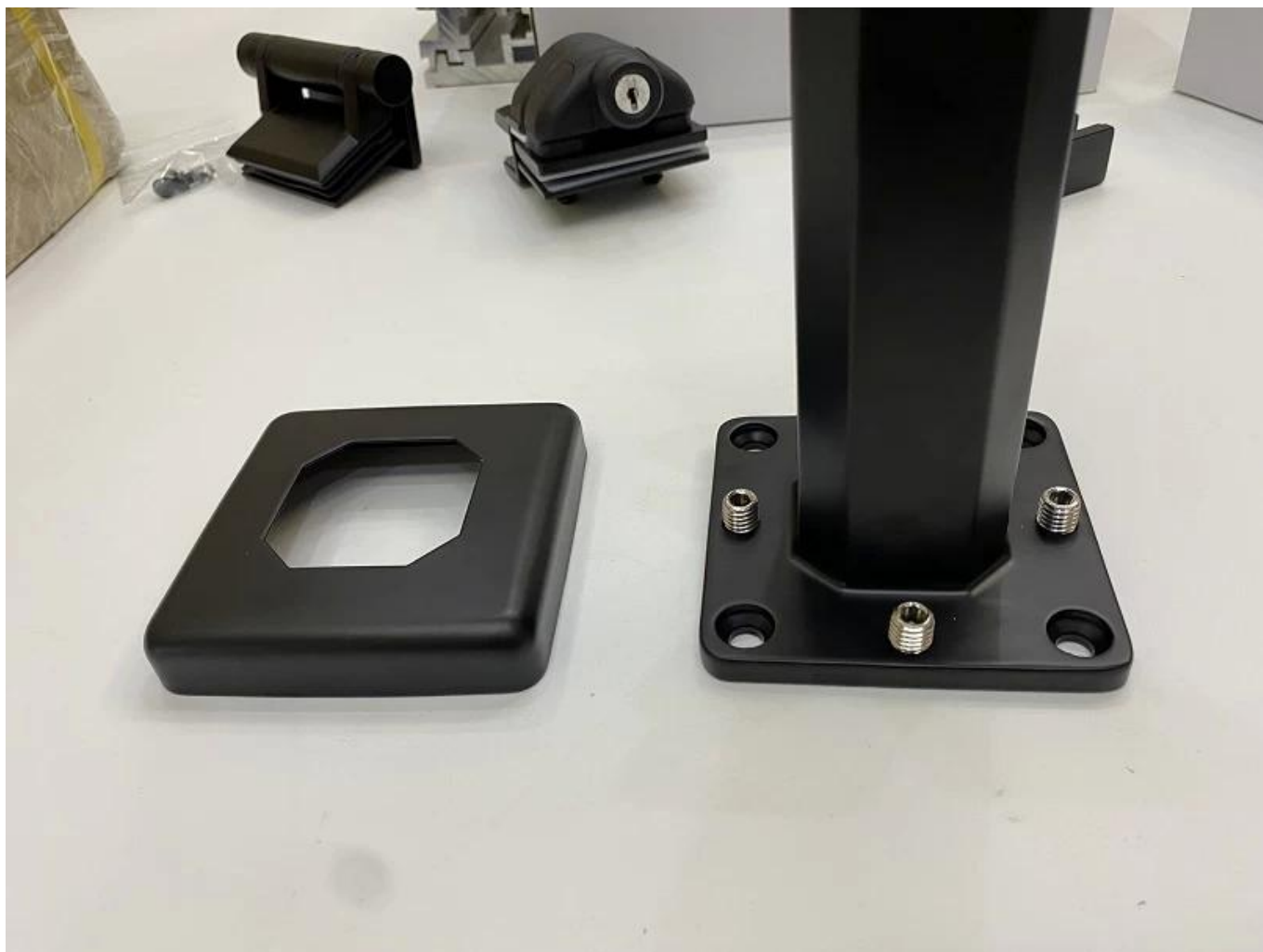




Opis produktu

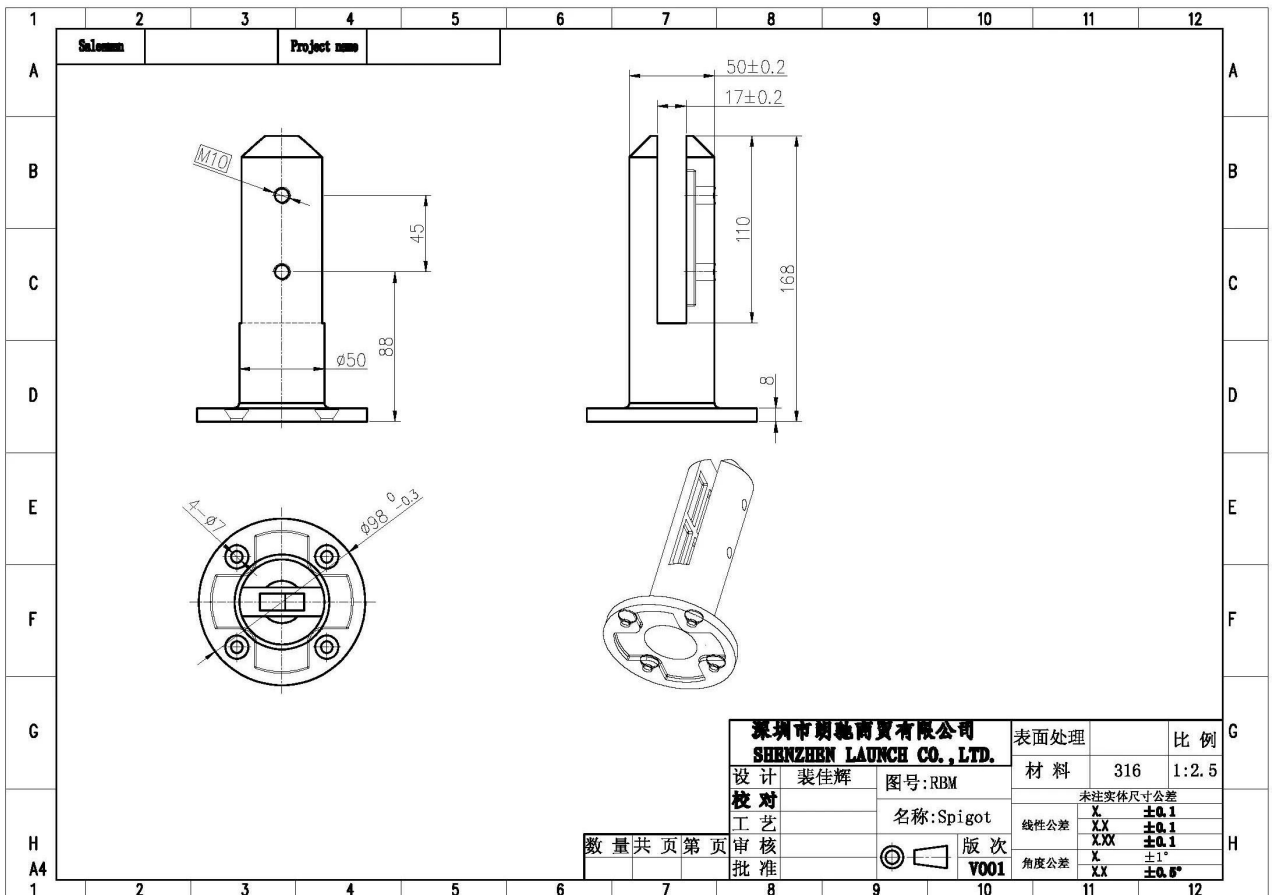
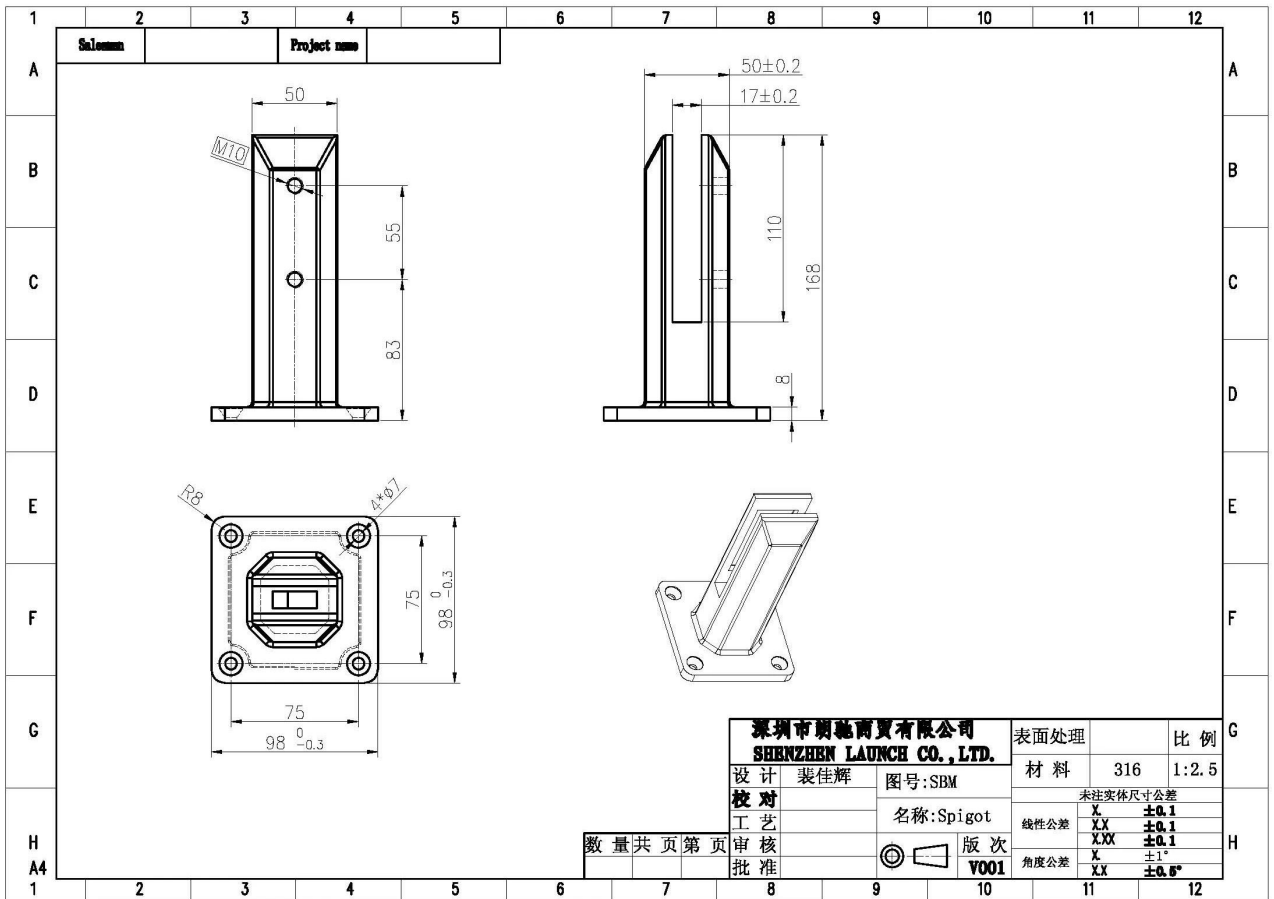
Ma produktja	Duplex 2205 ze stali nierdzewnej Regulowany Ogrodzenie Bezramowa Balustrada Balustrada Basen Szkło Czop
Materiał	Dupleksu 2205 / stal nierdzewna 316
Standard	standard australijski AS 1926.1-2012 : Bariery ochronne dla basenów kąpielowych
Instalacja	4 x 11mm Licznik utopione Otwory na śruby drewna lub instalacji śruby łbem
Skończyć	Polerowana / szczerkowana satyna / czarny / złoty
Do GLAss Thickness	8-13.52mm (bez otworu wymagane ze szkła)
Wzrost	168mm
Pokrywa podstawa Rozmiar	100x100mm do kwadratu, o średnicy 100 mm, w przypadku okrągłych
Montowanie	Powierzchnia / montaż podłogi
producenci Method	Casting (wysoka jakość)
Szczegóły pakowania	1) Jeden kawałek w woreczku pęcherzyka, a następnie w jednej białej ramki 2) 12 sztuk w 365x330x230mm karton 3) Opakowanie jako wymagań klientów
Podanie	Basen ogrodzenia / balkon / talia / schody szklane balustrady
Inspekcja fabryki	Do dyspozycji
Sobszerny	Do dyspozycji
MOQ	10 kawałków. Mogli zamówić jak na swoje zadania wymóg.
OEM i ODM Praca	Do dyspozycji

- powlekany matowy Wykończenie Czarny proszek



Szkło Basen Ogrodzenie CzopDestails

1) basen szklane ogrodzenie bosego rysunek techniczny



2) Szkło basen ogrodzenie bosego zdjęcia

- Lustro polerowane wykończenia



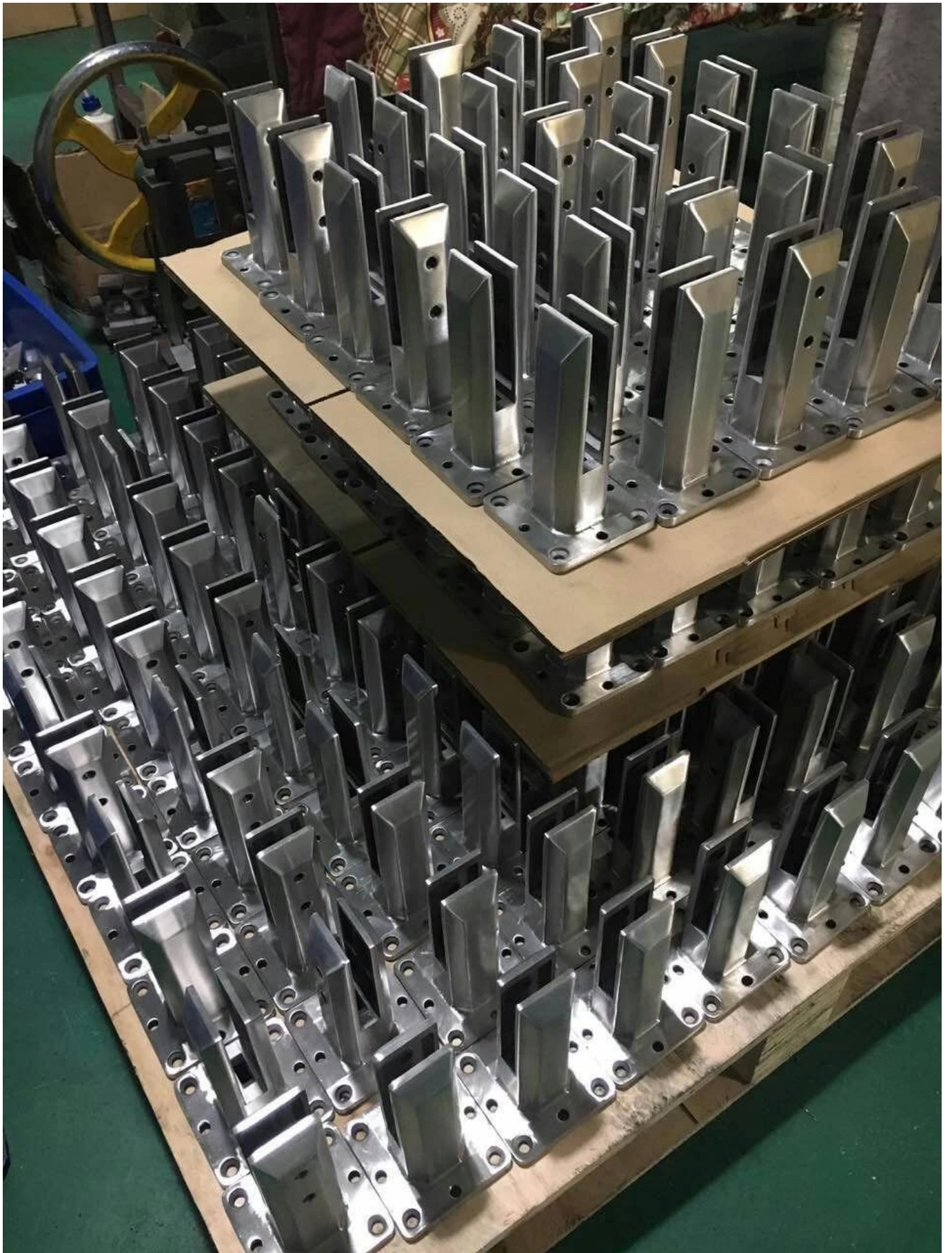
- Satynowe wykończenie szczotkowane



RBM



SBM





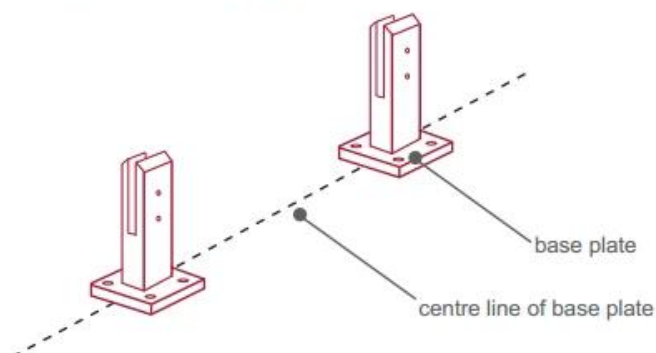
3) Szkło Basen Ogrodzenie Instalacja Czop przewodnik



fixing method: base plate spigots

Mark out the centre line of proposed glass fence with a chalk line. Determine clamp location based on a sheet size (recommendation on pages 1 & 2). Use base plate as a template to mark out the hole positions and drill holes to suit.

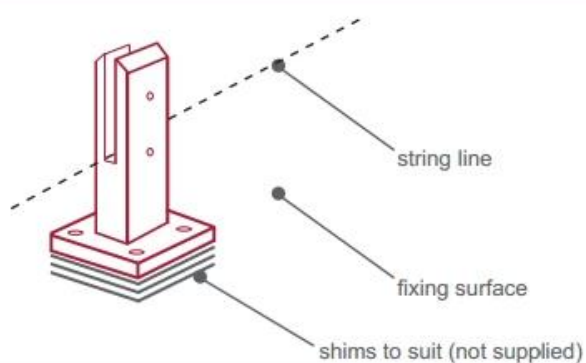
Note: Do not exceed 100mm gaps between glass panels. Optimum gap is 40mm to 60mm



Now the base plated spigots can be fitted to the floor and plumbed via shims (not supplied) under the base plates. Be sure to tighten firmly as the smallest of movement at the base plate will result in noticeable movement at the bottom of the glass fence.

Tip: By setting the two outer spigots of your total span, a string line can be run in the 'throat' of the spigots, giving correct height for all spigots in between

Note: Do not exceed 100mm gap from the fixing surface to the bottom of the glass



When all spigots are installed, slip domical cover the top of the spigot to hide fixings. It will be necessary to turn the adjustment screws on the spigot face all the way in to allow cover to pass over

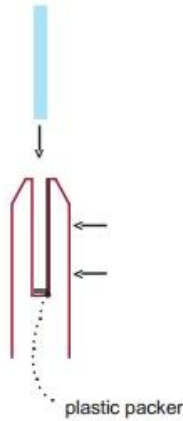
Note: Same installation method applies to round base plate spigot



The glass is then installed to the spigots.
Place plastic packers between glass & spigot, at no stage should glass touch the metal

How adjustability works:

1. Place glass in spigot
2. Fix/ tension glass both sides with allen key



Szkoło Basen Ogrodzenie Czop Bezpieczeństwo Opakowania

1. Jeden kawałek do jednego worka bąbelkową, a następnie w jednej białym polu. 12 sztuk w kartonie. 365x330x230mm tektury
2. Opakowanie jako requirements klientów.



Projekty szklanych bosego Klamry





FAQ

1. Co materiału masz?

SS304, SS316, SS316L, Duplex 2205, ect.

2.Can możesz mi wysłać cały swój cennik?

Niestety, jak cena związanej z wielu czynników, takich jak ilość, rodzaj materiału, obróbki powierzchni i tak dalej, zaoferujemy Ci dokładny zacytować po potwierdzamy szczegółowych wymogów.

3.Do zaoferować OEM i ODM usług?

Tak, możemy dokonać produktów według rysunków technicznych lub próbek. Jesteśmy

specjalistą w odlewania, odlewów, wytłaczanie, obróbka CNC, itd.

4. Jakiego rodzaju płatności są akceptowane?

T / T, L / C, PayPal, West Union, etc.

5. Jaki jest Twój termin płatności?

T / (30/70) lub L / C w oczach.

6. Jaki jest czas dostawy?

W ciągu 5 dni roboczych dla elementów hot-sprzedaży. 15-25 dni roboczych dla zleceń kąpiel.

7. Czy oferować usługi po sprzedaży?

Oczywiście, każde pytanie po zakupie naszych produktów, będziemy wracać do Ciebie w ciągu 24 godzin.

Kontakt

Wszelkie zapytania lub pytania, proszę zostawić wiadomość. Wróci do Ciebie tak szybko jak to możliwe!
Dla każdego pilnego dochodzenia, proszę skontaktować się poniżej:

Kontakt: Ewa Chow

E-mail: sales03@launch-china.cn

Mob / WhatsApp / WeChat: +8613686807796