

# Ogrodzenie szklane Stal nierdzewna 316/2205 [Balustrada szklana czopowa](#)

## Opis produktu

---

|                               |  |
|-------------------------------|--|
| <b>Produkt Mamnie</b>         | Balustrada szklana ze stali nierdzewnej 316/2205 czop szklana balustrada   |
| <b>Materiał</b>               | Dupleks 2205 / stal nierdzewna 316   |
| <b>Standard</b>               | Australian Standard <b>AS 1926.1-2012</b> : Bariery bezpieczeństwa dla basenów   |
| <b>Instalacja</b>             | Otworki wpuszczane 4 x 11 mm do wkrętu do drewna lub śruby wpuszczanej   |
| <b>koniec</b>                 | Lustro polerowane / satyna szczotkowana / czarny kolor   |
| <b>Dla Glass Thickness</b>    | 8-13,52 mm (NIE wymaga otworu w szkłe)   |
| <b>Wysokość</b>               | 168 mm   |
| <b>Rozmiar pokrywy dolnej</b> | Kwadratowa podstawa czopa 100 x 100 mm   |
| <b>Montowanie</b>             | Montaż natynkowy / podłogowy   |
| <b>Metoda produkcji</b>       | Casting (wysoka jakość)  |
| <b>Szczegóły pakowania</b>    | 1) Jeden kawałek w jedną torebkę bąbelkową, a następnie w jedno białe pudełko<br>2) 12 sztuk w kartonie kartonowym 365x330x230 mm<br>3) Pakowanie zgodnie z wymaganiami klientów |
| <b>Podanie</b>                | Ogrodzenie basenu / balkon / pokład / szklane balustrady schodowe / ogrodzenie   |
| <b>Inspekcja fabryki</b>      | Dostępny   |
| <b>S.obszerny</b>             | Dostępny   |
| <b>MOQ</b>                    | 1 kawałek. Można zamówić zgodnie z twoją pracą wymaganie.  |
| <b>OEM i ODM Usługa</b>       | Dostępny   |

## [Szklany czop Destails](#)

---

1) Dane techniczne czopu kwadratowego SBM.

**KEBIL** 科比奥®

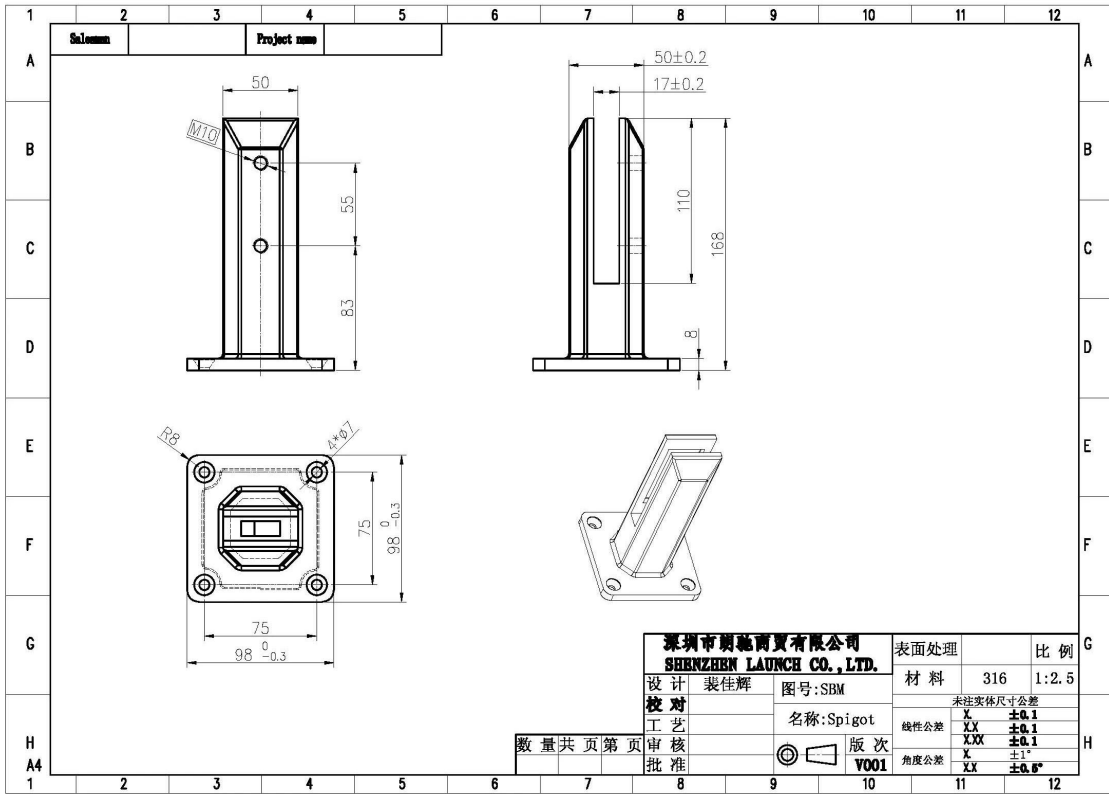


**Marine Duplex 2205**



**KEBIL** 科比奥®





|  |         |      |                               |
|--|---------|------|-------------------------------|
| 深圳市朗施商贸有限公司<br>SHENZHEN LAUNCH CO., LTD. |         | 表面处理 | 比例                            |
| 设计                                       | 裴佳辉     | 材料   | 316 1:2.5                     |
| 校对                                       |         | 图号   | SBM                           |
| 工艺                                       |         | 名称   | Spigot                        |
| 审核                                       |         | 线性公差 | 未注实体尺寸公差<br>X ±0.1<br>XX ±0.1 |
| 批准                                       |         | 角度公差 | X ±1°<br>XX ±0.6°             |
| 数量                                       | 共 页 第 页 | 版次   | V001                          |



2) Zapewniamy 4 rodzaje czopów szklanych



**SBM**

**RBM**

**SCM**

**RCM**

3) Czop szklany w kolorze czarnym



**shine black finish**



**matte black finish**

## **Marine duplex 2205 electroplate black spigot**

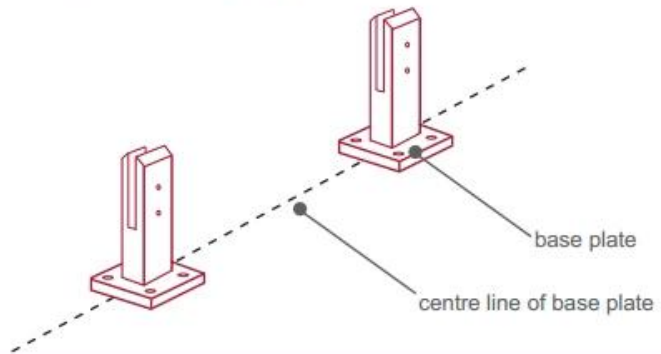
4) Instrukcja montażu czopu szklanego zacisku



## fixing method: base plate spigots

Mark out the centre line of proposed glass fence with a chalk line. Determine clamp location based on a sheet size (recommendation on pages 1 & 2). Use base plate as a template to mark out the hole positions and drill holes to suit.

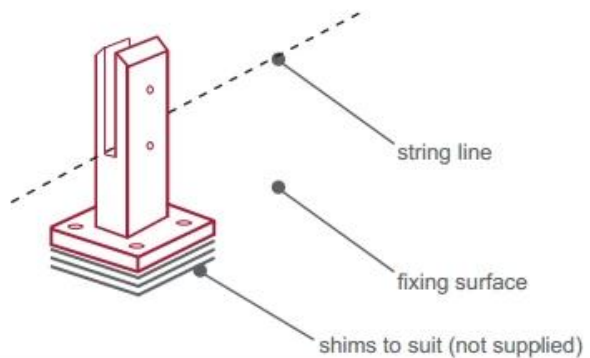
**Note:** Do not exceed 100mm gaps between glass panels. Optimum gap is 40mm to 60mm



Now the base plated spigots can be fitted to the floor and plumbed via shims (not supplied) under the base plates. Be sure to tighten firmly as the smallest of movement at the base plate will result in noticeable movement at the bottom of the glass fence.

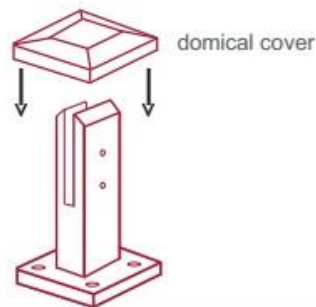
**Tip:** By setting the two outer spigots of your total span, a string line can be run in the 'throat' of the spigots, giving correct height for all spigots in between

**Note:** Do not exceed 100mm gap from the fixing surface to the bottom of the glass



When all spigots are installed, slip domical cover the top of the spigot to hide fixings. It will be necessary to turn the adjustment screws on the spigot face all the way in to allow cover to pass over

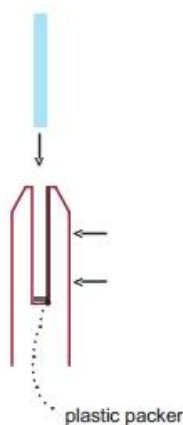
**Note:** Same installation method applies to round base plate spigot



The glass is then installed to the spigots. Place plastic packers between glass & spigot, at no stage should glass touch the metal

### How adjustability works:

1. Place glass in spigot
2. Fix/ tension glass both sides with allen key



## Szklane czopowe opakowanie bezpieczeństwa

1. Jeden kawałek w jedną torebkę bąbelkową, a następnie w jedno białe pudełko. 12 sztuk w kartonowym pudełku o wymiarach 365 x 330 x 230 mm.

## 2. Pakowanie jako wymagania klientów.



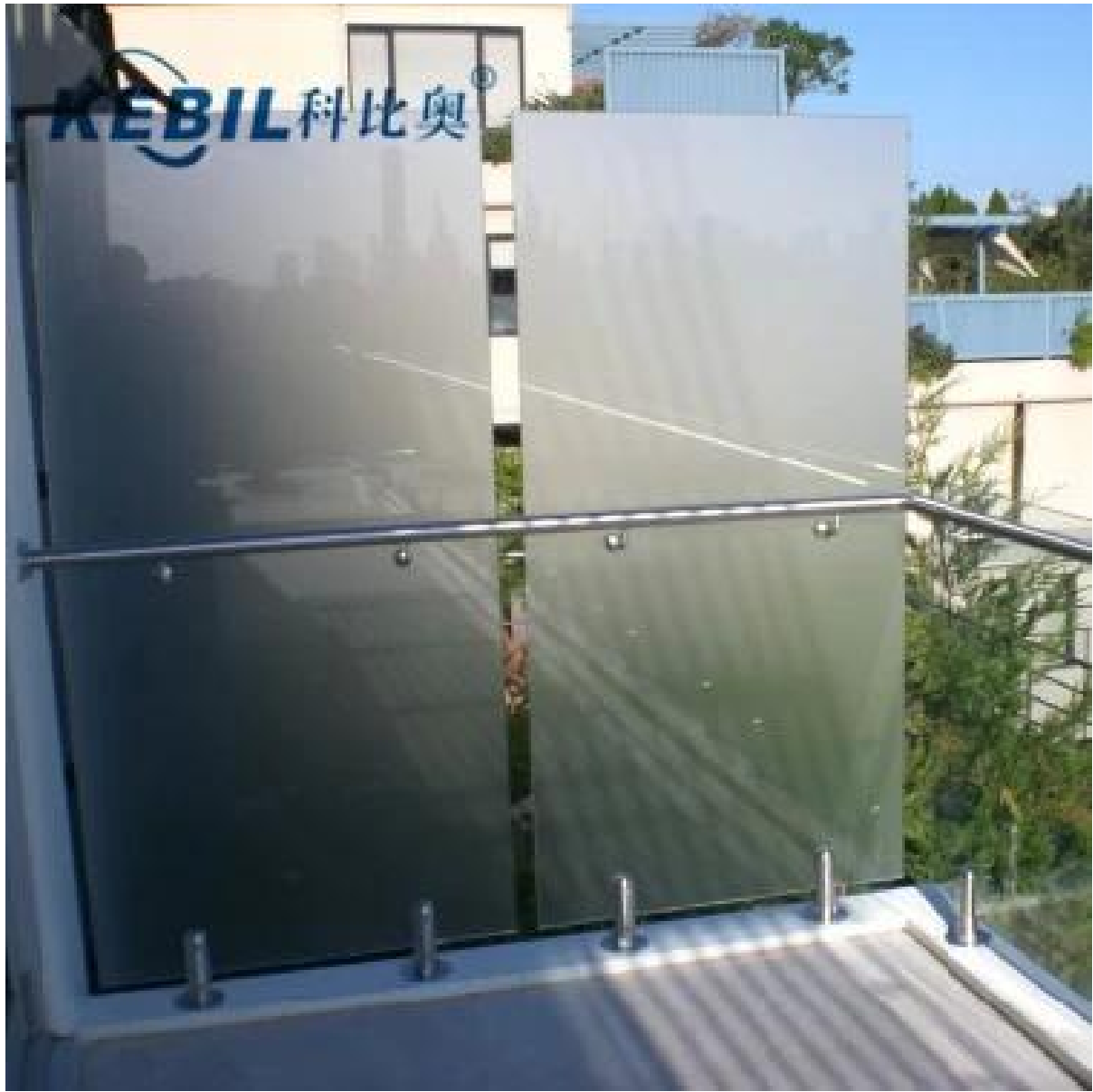
**Zdjęcia projektu szklanego  
czopa**

---

---

---











## FAQ

---

### 1. jaki masz materiał?

SS304, SS316, SS316L, duplex 2205, itp.

### 2. Czy możesz przestać mi cały swój cennik?

Przepraszamy, ponieważ cena związana z wieloma czynnikami, takimi jak ilość, rodzaj materiału, obróbka powierzchni itp., Zaoferujemy dokładną wycenę po potwierdzeniu szczegółowych wymagań.

### 3. Czy oferujecie usługi OEM i ODM?

Tak, możemy wykonać produkty według twoich rysunków technicznych lub próbek. Specjalizujemy się w odlewach inwestycyjnych, odlewach ciśnieniowych, tłoczeniu, obróbce CNC itp.

#### 4. Jaki rodzaj płatności akceptujesz?

T / T, L / C, PayPal, West Union itp.

#### 5. Jaki jest twój termin płatności?

T / T (30/70) lub L / C w zasięgu wzroku.

#### 6. jaki jest twój czas dostawy?

W ciągu 5 dni roboczych na produkty z gorącą wyprzedają. 15-25 dni roboczych na zamówienia kąpieli.

#### 7. Czy oferujecie usługi posprzedażne?

Oczywiście, każde pytanie po zakupie naszych produktów, skontaktujemy się z Tobą w ciągu 24 godzin.

## Kontakt

---

Wszelkie zapytania lub pytania proszę zostawić wiadomość. Odpowiemy w ciągu 24 godzin.  
W przypadku pilnego zapytania prosimy o kontakt poniżej:

Kontakt: Doris

E-mail: [sales04@launch-china.cn](mailto:sales04@launch-china.cn)

Biuro: (86-755) 86037559

Mob / WhatsApp + 86-13530506265