

Wspornik wspornika szklanego, śruby dystansowe do szkła, ogranicznik ściany szklanej

Dane techniczne:

Nazwa produktu	Wspornik wspornika szklanego, śruby dystansowe do szkła, ogranicznik ściany szklanej
Materiał	Stal nierdzewna 304/316
Inna nazwa	szklana podstawa, poręcz szklana
koniec	Lustro polerowane lub satynowane
Rozmiar szkła dystansowego	Nasadka 50x12mm, korpus 50x30mm, śruba M12 * 120mm, uszczelka silikonowa w komplecie
Do grubości szkła	12-19 mm lub zgodnie z wymaganiami klientów
Wywiercony otwór szklany	Średnica 14 mm wymagana w szkłe
Masa netto	750 g / sztukę
Montowanie	montaż na ścianie / montaż boczny / montaż na desce rozdzielczej
MOQ	10 kawałków
Próba	Dostępny
OEM i & Usługa ODM	Do przyjęcia
Podanie	Konstrukcje klatek schodowych wewnętrznych i zewnętrznych, balustrady balkonowe, balustrady bezramowe na pokładzie, projekt balkonu Julii, pływające schody
Inspekcja fabryki	Dostępny

Średnica 50 mm Szkło Standoff / Button in **Satynowe wykończenie:**



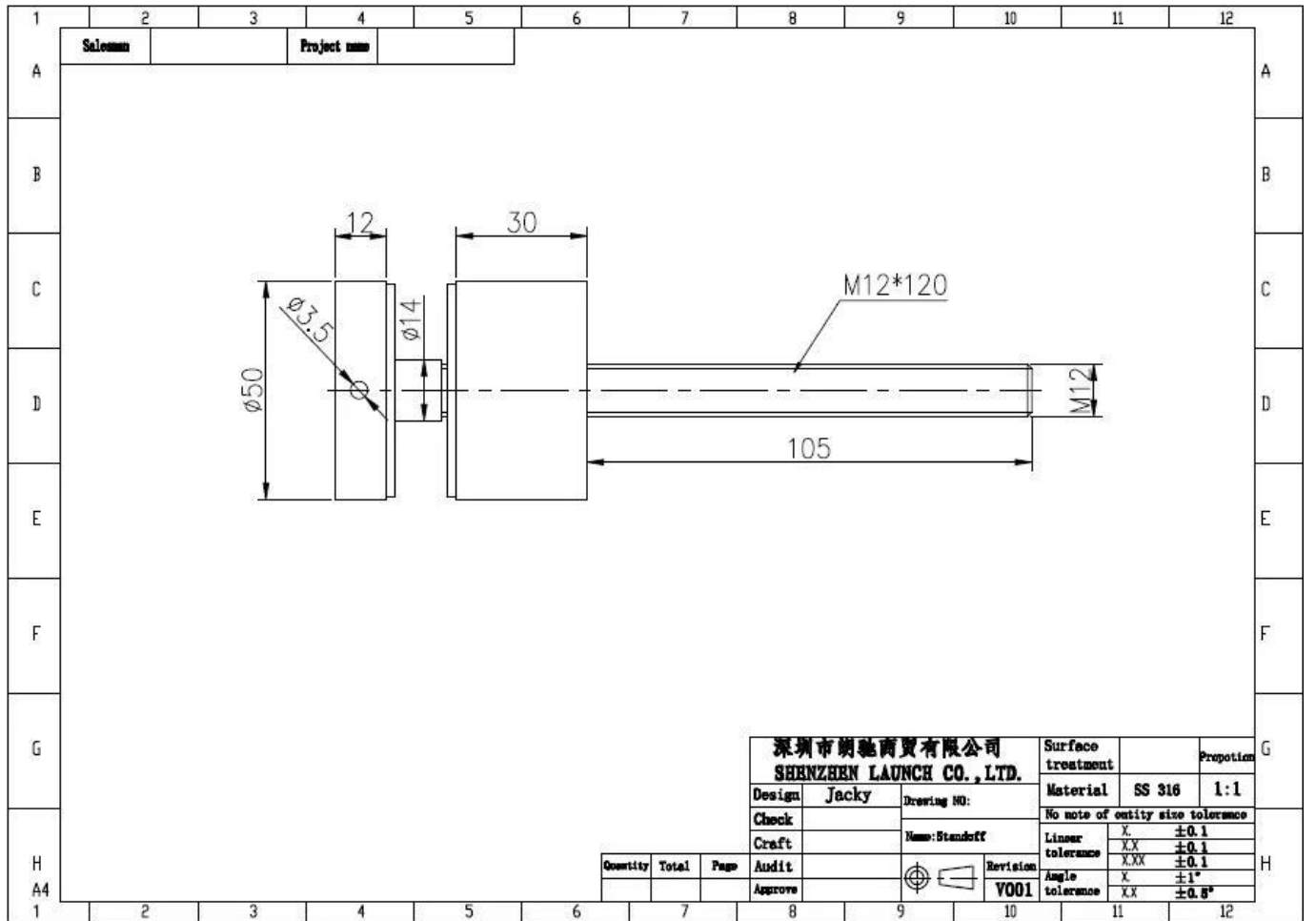
Średnica 50 mm Szkło Standoff / Button in **Wykończenie lustrzane:**

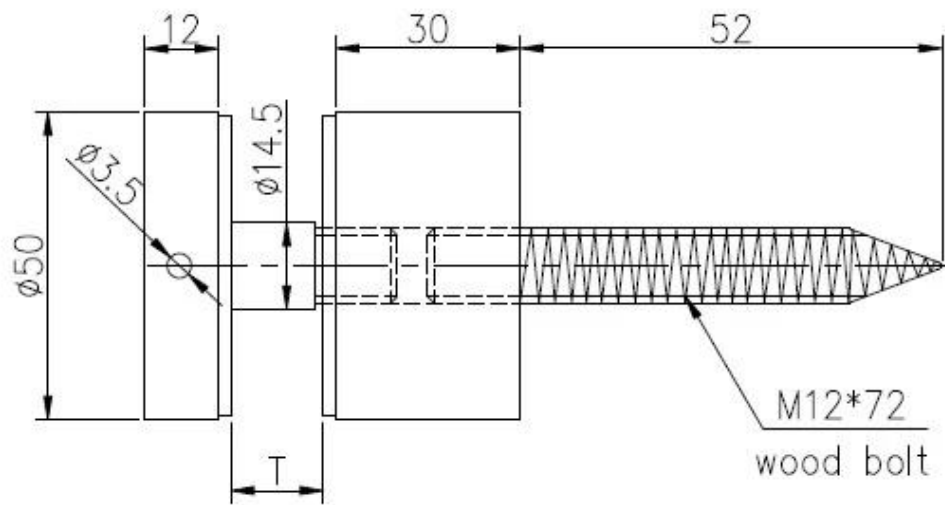


Ze śrubą do drewna do montażu na drewnianym podłożu:



Rysunek techniczny:





深圳市朗馳商貿有限公司 SHENZHEN LAUNCH CO., LTD.			Surface treatment		Propor
Design	Jacky	Drawing NO: SF-68	Material		1:1
Check		Name: Standoff	No note of entity size tolerance		
Craft			Linear tolerance	X	±0.1
Audit			Revision	X.X	±0.1
Approve			Angle tolerance	X.XX	±0.1
Quantity	Total	Page	Angle tolerance	X	±1°
			Angle tolerance	X.X	±0.5°







Zdjęcia do projektu:

System balustrad szklanych Balustrada ze stali nierdzewnej





[Odgiętka ze szkła ze stali nierdzewnej do bezramowej balustrady szklanej](#)



[uchwyt ze stali nierdzewnej, uchwyt do konstrukcji poręczy schodów](#)



Informacje o firmie:

Shenzhen Launch Co., Ltd was established in 2004, located at Nanshan District, Shenzhen, and one hour by car from Hongkong International Airport. Our main product is high-grade building materials includes stainless steel balustrade post, staircase handrail, balcony guardrail, swimming pool fence and other high-grade building materials. All the products are designed strictly according to the high-end market requirements. We have our own factory in Tangxia Town, Dongguan, has a variety of precision equipment more than 50 sets: CNC lathe, milling machine, punching machine, pipe cutter, argon welder, drilling machine, polisher, etc. which can provide customers with complete product processing services. With the German SPECTRO Spectrometer, we insist on testing every batch of materials to ensure that the material is highly qualified. We also have hardness gauge, secondary element and other test equipment to ensure the products meets customers' requirements.

ABOUT US

Our Team



OUR ADVANTAGE

Please do not hesitate to contact us if you have any requirement regarding our production lines, you can expect a timely reply with professional solutions!



Own factory, shortest lead time.



Can help customers design product drawings based on customer ideas and design engineering installation drawing according to the customer site sketch.



Sample order, trial order acceptable.



Provide material test report to ensure that the material is qualified.



13 years of industry experience, we can help customers recommend the best solution to help customers save cost.

OUR FACTORY

More than 13 years experience in hardware industry design and processing, we can provide customized services from design to the sample and small batch trial production.



PRODUCTION PROCESS



Casting



CNC lathe



CNC Milling



Stamping



Drilling & Tapping

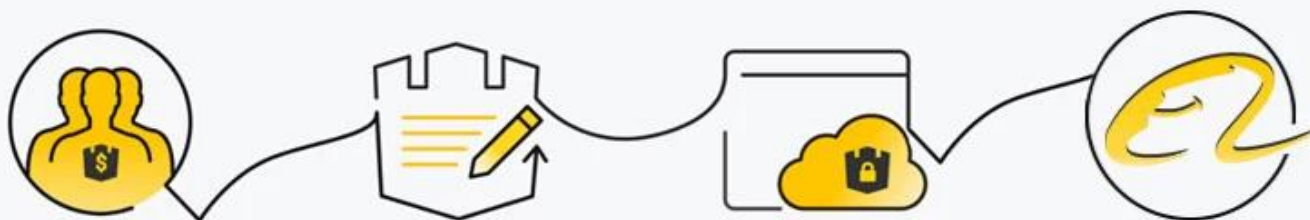


Polishing



PAYMENT & TRANSPORTATION

Welcome Alibaba Trade Assurance Order!



1 Start an order

2 Negotiate terms with our sales service & confirm order

3 Make payment

4 Alibaba provide full assurance



XPL FedEx Express

EMS

DHL

TNT



Skontaktuj się z nami aby uzyskać więcej informacji!

Email: sales03@launch-china.cn

Mob: +8615907334556