

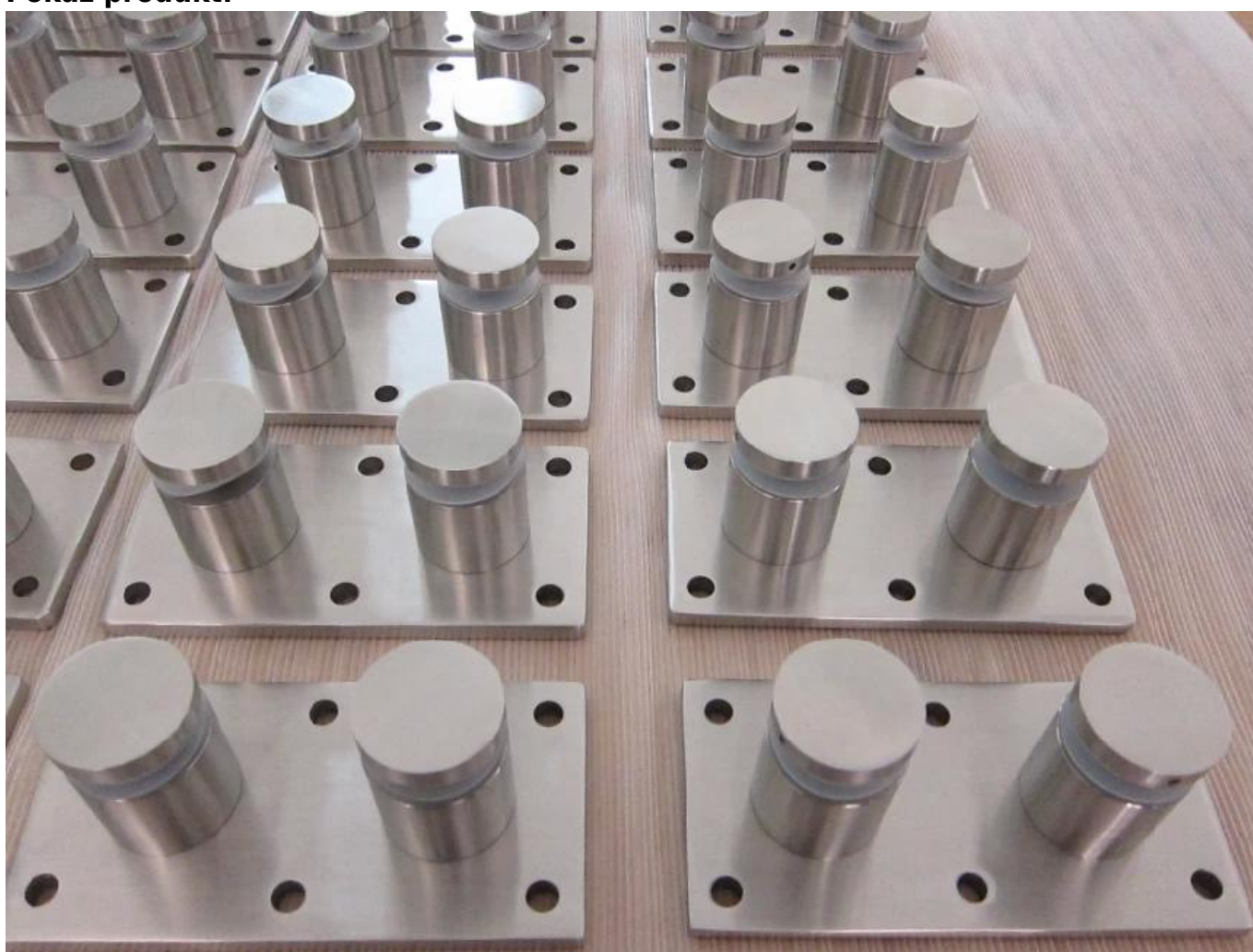
Wytrzymała szyna szklana Dopasowanie z płytą montażową SF-50T



Nazwa produktu	Wytrzymała szyna szklana Dopasowanie z płytą montażową SF-50T
Model nr.	SF-50T.
Materiał	Stal nierdzewna 304/316.
Skończyć	Lustro polerowane lub satynowe
Rozmiar standoffa szkła	50x12mm Cap, Ciało 50x44mm, 200 * 100 * 10 Baza
Do grubości szkła	12-19mm, lub zgodnie z wymaganiami klientów
Wywiercony szklankowy otwór	Średnica 14mm wymagana w szkłe
Waga netto.	3236 g / szt
Montowanie	Podłoże drewniane, stalowe lub betonowe

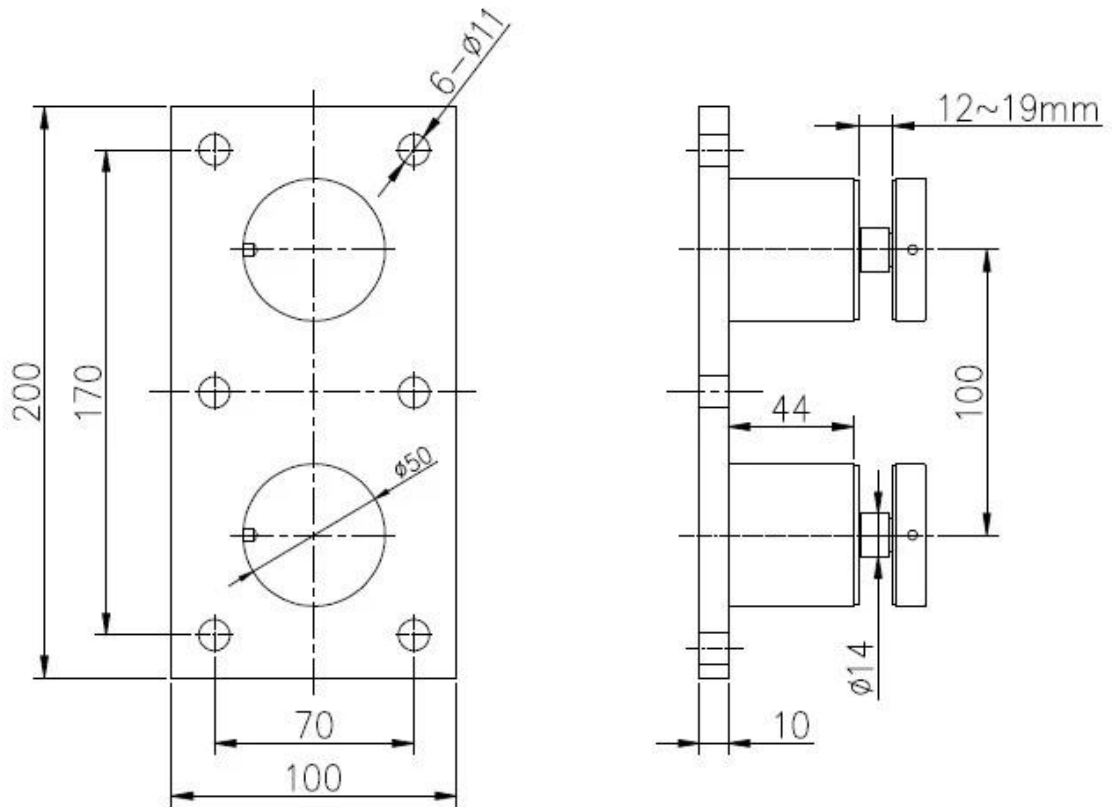
MOQ.	Jeden kawałek
Próbka	Do dyspozycji
Usługa OEM i ODM	Do przyjęcia
Podanie	Kryte i zewnętrzne schody projektowe, balustrada balkonowa, Deck Bezramowy Glass Railing, Juliet Balkon Design, pływające schody
Inspekcja fabryki	Do dyspozycji
Opakowanie standoff.	Jeden kawałek do jednej torby bąbelkowej, a następnie do jednego białego pudełka, 12 sztuk do jednego kartonu kartonowego lub pakowanie zgodnie z zamówieniami klientów

Pokaż produkt:





Rysunek techniczny:



Zdjęcia projektu:



Dostępne inne typy stojaków szklanych:



SF-50T



SF-50A



SF-50



SF-38



SF-38Z



SF-30

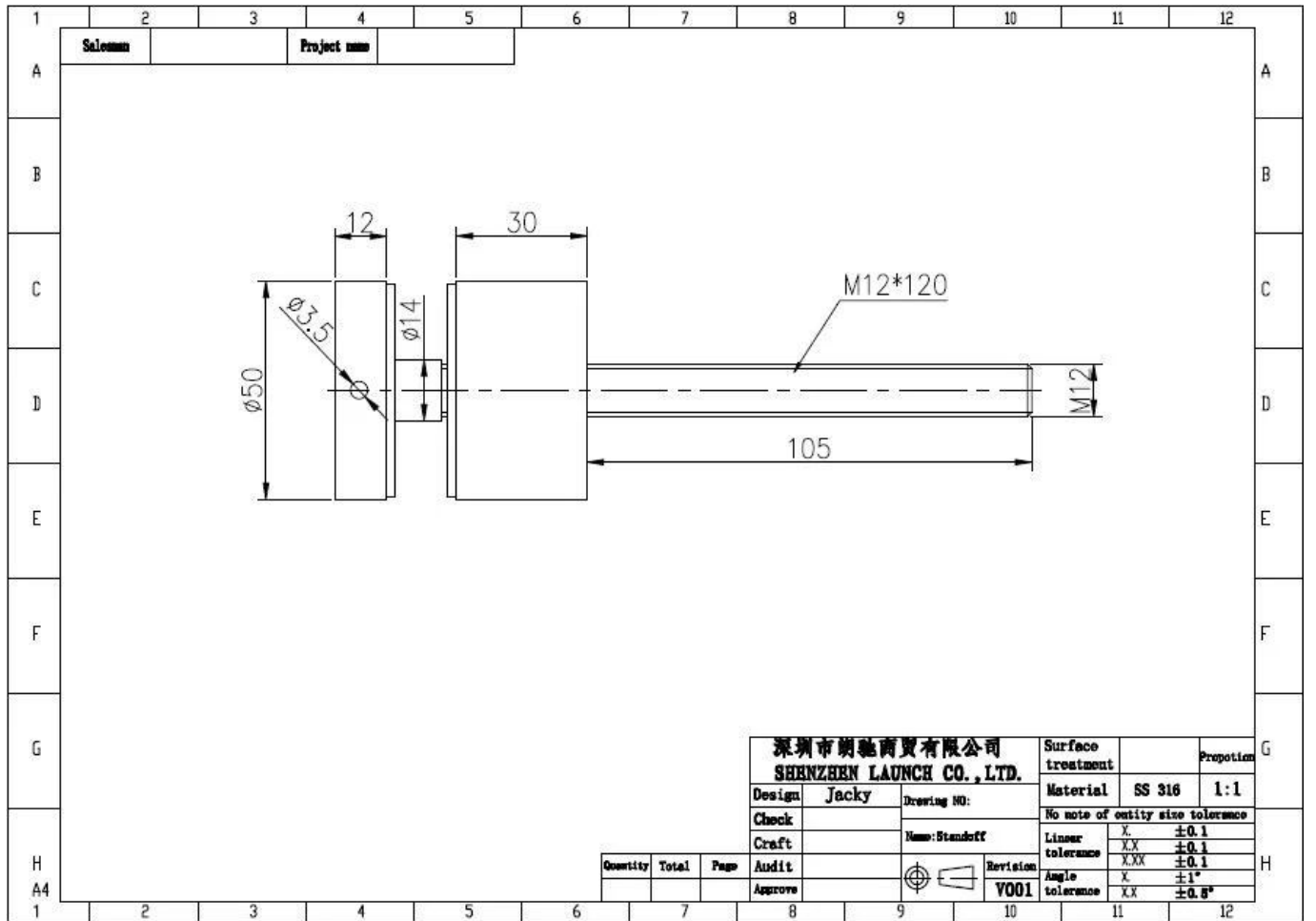
Dia 50mm. Standoff szkła Lustro /Satynowy model menedżelowy SF-50:

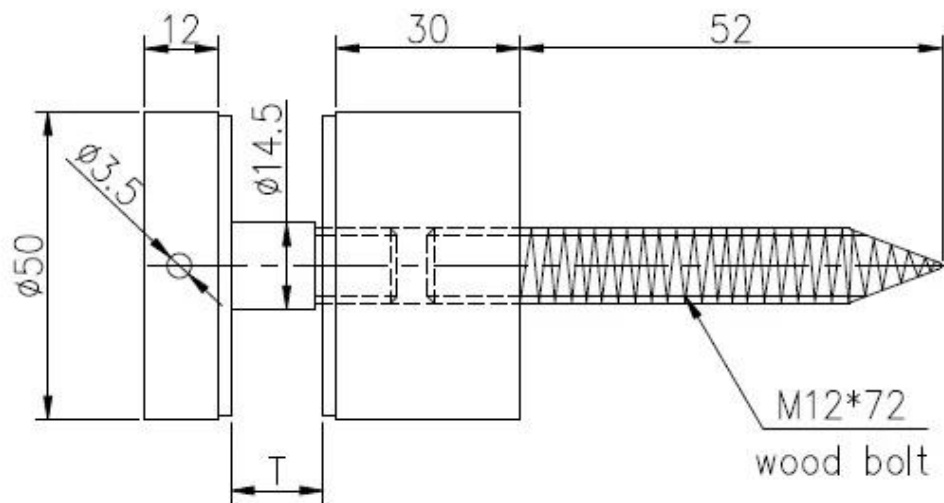


Z śrubą betonową i śrubą drewno Model SF-50W:



Rysunek techniczny:

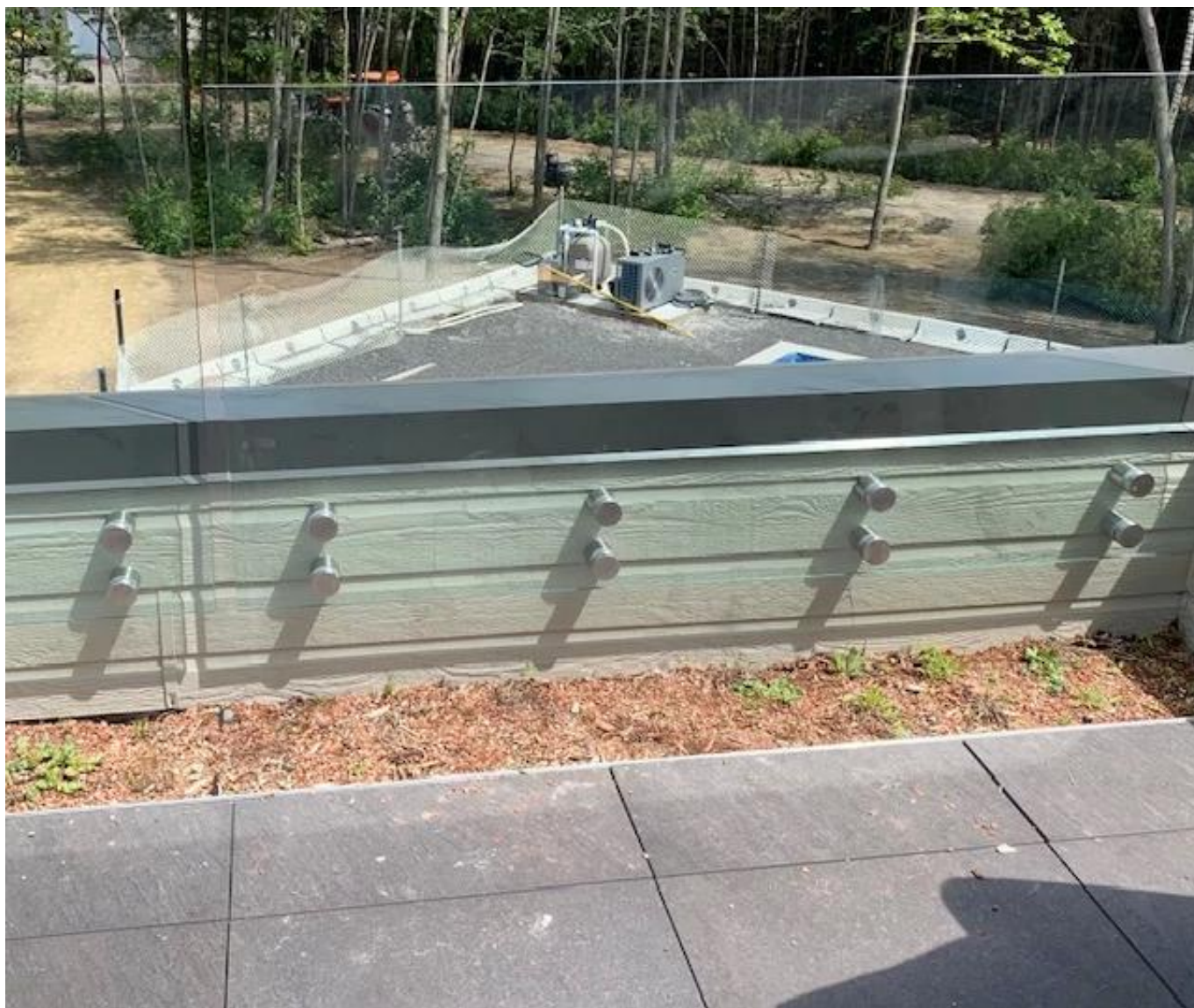




			深圳市朗馳商貿有限公司 SHENZHEN LAUNCH CO., LTD.		Surface treatment		Proport
			Design	Jacky	Material		1:1
			Check		No note of entity size tolerance		
			Craft		Linear tolerance	X. ±0.1	
Quantity	Total	Page	Audit		Angle tolerance	X.X ±0.1	
			Approve			X.XX ±0.1	
					Revision	X. ±1°	
					V001	X.X ±0.5°	

Zdjęcia projektu:

Outdoor and Indoor Glass Standoff, Bezramowy Standoff Glass Railing Design, Uchwyt ze szkła ze stali nierdzewnej, szpilka



Stanik ze stali nierdzewnej do bezramowej balustrady szklanej



[Uchwyt standoflowy ze stali nierdzewnej do projektowania balustrady szklanej](#)



Skontaktuj się z nami aby uzyskać więcej informacji!

E-mail: sales03@launch-china.cn.

MOB: +8613686807796.